



**SUZUKI**  
**PARTS CATALOGUE**

**GSX-R1100W**

(GU75A/GU75B/GU75C/GU75D/GU75E)

**GSX-R1100WP**

**GSX-R1100WR**

**GSX-R1100WS**

**GSX-R1100WSKS**

**GSX-R1100WT**

**GSX-R1100WSKT**

**1995-6**

**4TH EDITION**

---

This part catalogue supersedes all the following parts catalogues with immediate effect.

Model of catalogue	Parts catalogue No.
GSX-R1100W(P/R/S)	9900B-30091-020

**INFORMATION  
ILLUSTRATION INDEX**

**1**

**ENGINE  
TRANSMISSION**

**2**

**ELECTRICAL**

**3**

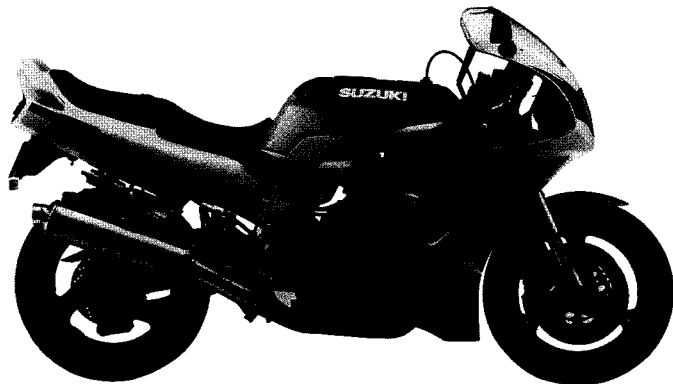
**BODY**

**4**

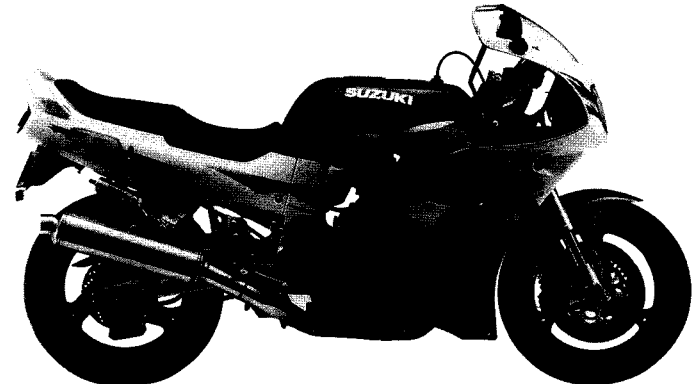
**PARTS NUMBER INDEX**

**5**

**GSX-R1100WP**



**GSX-R1100WR**



**GSX-R1100WS**  
**GSX-R1100WSKS**

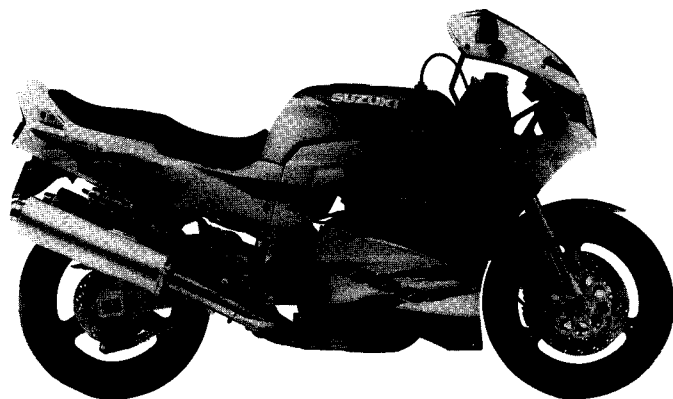


PHOTO : GSX-R1100WS

**GSX-R1100WT**  
**GSX-R1100WSKT**



PHOTO :GSX-R1100WT

PREFACE

When it becomes necessary to replace parts on SUZUKI MOTORCYCLES, always use SUZUKI GENUINE PARTS which have passed a strict inspection which guarantees quality and performance.

This parts catalogue covers the list of all service parts for SUZUKI GSX-R1100WP, GSX-R1100WR, GSX-R1100WS, GSX-R1100WSKS, GSX-R1100WT, GSX-R1100WSKT.

INSTRUCTIONS FOR QUOTING THE CATALOGUE

1. DIMENSIONS

Dimensions of the parts in this catalogue are indicated in unit millimeters.

2. ABBREVIATIONS

Abbreviations used in this catalogue are as follows:

AR	: As required	NT	: Number of teeth
ASSY	: Assembly	OPT	: Optional
E.No.	: Engine number	OS	: Over size
F.No.	* Frame number	STD	: Standard
d	: Diameter of material	T	: Thickness
ID	: Inside diameter	US	: Under size
OD	: Outside diameter	W	: Width
L	: Length		
LH	: Left hand side		
RH	: Right hand side		
-100045	* Up to F.NO.GU75A-100045		
100046-	: From F.NO.GU75A-100046		
12 x 34 x 5 <sup>6</sup>	..... Figures in the description column		
	show the dimensions of parts.		
ID	00	T(or W,L)	

●12345-56781 (Parts No.<sup>^</sup>) : indicates that the parts number was changed to 12345-56781 and the new parts are interchangeable with the former ones but the former ones are not interchangeable with new ones.

<-12345-56781 (Parts No.<sup>1</sup>) : indicates that the former and new parts are interchangeable with each other and both are usable.

3. INNER PARTS OF ASSEMBLY

Part name with a dot (.) in front as shown in the description column indicates the component of the assembly also available individually.

4. MODIFICATION NOTICE

A parts bulletin will be sent to you on all occasions when changes in parts occur, including interchangeable modifications between new parts and old ones.

5. NOTE

- 5-1. There are some different parts from those of production models among spare parts for the administrative reasons and common use of them with other models.
- 5-2. In respect of rubber hoses and vinyl tubes, please be sure to use them by cutting off according to the length mentioned on parts catalogue or what is actually required on the vehicle.
- 5-3. Note that the drawings on the illustration page are for ready reference of spare parts number, not to be used as an assembly manual. When assembling, use -SUZUKI SERVICE MANUAL".

6. SPECIFICATION CODE

This catalogue contains the parts for the model designed for the following spec.;

spec. code :	GSX-R1100WP/WR	: E1,E2,E4,E15,E17,E18,E21,E22,E24,E25,E34,E39,E53.
	GSX-R1100WS	: E2,E4,E18,E22,E24,E25,E34,E37,E39.
	GSX-R1100WT	: E2,E4,E18,E22,E24,E25,E34,E39.
	GSX-R1100WSKS/WSKT	: E37.

7. SERIAL FRAME NUMBER

GSX-R1100WP (E1)	: GU75A-100001-
GSX-R1100WP (E2,E15,E25,E34,E53)	: GU75B-100001-
GSX-R1100WP (E17,E21,E22,E39)	: GU75C-100001-
GSX-R1100WP <E4)	: GU75D-100001-
GSX-R1100WP (E18)	: GU75E-100001-
GSX-R1100WP (E24)	: JS1GU75A P2100001-
GSX-R1100WR (E1)	: GU75A-101121-
GSX-R1100WR (E2,E15,E25,E34,E53)	: GU75B-103345-
GSX-R1100WR (E17,E21,E22,E39)	: GU75C-103515-
GSX-R1100WR (E4)	: GU75D-101860-
GSX-R1100WR (E18)	: GU75E-100363-
GSX-R1100WR (E24)	: JS1GU75A R2100001-
GSX-R1100WS/WSKS (E2,E25,E37)	: GU75B-104364-
GSX-R1100WS (E22,E39)	: GU75C-104539-
GSX-R1100WS (E4)	: GU75D-102572-
GSX-R1100WS (E18)	: GU75E-100563-
GSX-R1100WS (E24)	: JS1GU75A S2100001-
GSX-R1100WS (E34)	: JS1GU75B00050001-
GSX-R1100WT/WSKT (E2,E25,E37)	: GU75B-105344-
GSX-R1100WT (E22,E39)	: GU75C-105332-
GSX-R1100WT (E4)	: GU75D-102578-
GSX-R1100WT (E18)	: GU75E-100684-
GSX-R1100WT (E24)	: JS1GU75A000500001-
GSX-R1100WT (E34)	: JS1GU75B000500636-



## PREFACE

Quand il devient nécessaire de remplacer des pièces sur SUZUKI MOTOCYCLETTES toujours utiliser les PIÈCES D'ORIGINE SUZUKI qui ont été soumises à des contrôles de qualité sévères leur garantissant qualité et performance impeccables.

Ce catalogue de pièces détachées couvre la liste de toutes les pièces de rechange pour SUZUKI GSX-R1100WP, GSX-R1100WR, GSX-R1100WS, GSX-R1100WSKS, GSX-R1100WT, GSX-R1100WSKT.

### INSTRUCTIONS POUR UTILISER LE CATALOGUE

#### 1. DIMENSIONS

Les dimensions des pièces dans ce catalogue sont indiquées en unités de millimètres.

#### 2. ABBREVIATIONS

Les abréviations utilisées dans ce catalogue sont les suivantes:

AR	: Comme requis	NT	: Nombre de dents
ASSY	: Assemblage	OPT	: Sur option
E.No.	: Numéro du moteur	OS	: Sur-dimensionné
F.No.	: Numéro du châssis	T	: Epaisseur
ID	: Diamètre intérieur	US	: Sous-dimensionné
OD	: Diamètre extérieur	W	: Largeur
L	: Longueur		
LH	: Côté gauche		
RH	: Côté droit		
-100045	: Jusqu'à F.NO.GU75A-100045		
100046-	: Depuis F.NO.GU75A-100046		

..Les chiffres dans la colonne  
remarques montrent les dimensions  
des pièces comme suit.

ID OD T (or W, L)

••12345-56781 (N° de pièces) : indique que le numéro des pièces a été échangé en 12345-56781 et que les nouvelles pièces sont interchangeables avec les anciennes, mais que celles-ci ne sont pas interchangeables avec les nouvelles.

4-12345-56781 (N° de pièces) : indique que les anciennes et nouvelles pièces sont interchangeables les unes avec les autres et sont utilisables chacune.

#### 3. PIÈCES INTERNES DE L'ASSEMBLAGE

Les numéros de pièces qui composent un point (.) avant la désignation de pièce détachée indique la pièce interne se rapportant à l'assemblage.

#### 4. AVIS DE MODIFICATION

Un bulletin de pièces détachées vous sera envoyé à tout moment opportun quand des changements de pièces ont lieu, y compris les modifications de pièces interchangeables entre les nouvelles et anciennes pièces.

#### 5. A NOTER

- II existe certaines pièces différentes de celles de rechange pour les modèles de production vu des raisons administratives et dont l'usage est commun avec celles d'autres modèles.
- Concernant les durites en caoutchouc et les tuyaux en vinyle, ne pas manquer de les couper à la bonne longueur comme indiqué dans le catalogue des pièces détachées ou selon ce qui est utile pour le véhicule affecté.
- Noter que les dessins à la page d'illustration servent à titre de référence pour les numéros de pièces détachées, et non pas comme référence pour l'assemblage. Pour cette dernière opération, se reporter au "MANUEL D'ENTRETIEN SUZUKI".

#### 6. CODE DE SPECIFICATION

Ce catalogue contient les indications de pièces pour le modèle conçu suivant les spécifications suivantes:

Code de spécifications :	
GSX-R1100WP/WR	: E1, E2, E4, E15, E17, E18, E21, E22, E24, E25, E34, E39, E53.
GSX-R1100WS	: E2, E4, E18, E22, E24, E25, E34, E37, E39.
GSX-R1100VFT	: E2, E4, E18, E22, E24, E25, E34, E39.
GSX-R1100WSKS/WSKT	: E37

#### 7. NUMERO DE SERIE DU CADRE

GSX-R1100WP (E1)	: GU75A-100001-
GSX-R1100WP (E2, E15, E25, E34, E53)	: GU75B-100001-
GSX-R1100WP (E17, E21, E22, E39)	: GU75C-100001-
GSX-R1100WP (E4)	: GU75D-100001-
GSX-R1100WP (E18)	: GU75E-100001-
GSX-R1100WP (E24)	: JS1GU75A P2100001-
GSX-R1100WR (E1)	: GU75A-101121-
GSX-R1100WR (E2, E15, E25, E34, E53)	: GU75B-103345-
GSX-R1100WR (E17, E21, E22, E39)	: GU75C-103515-
GSX-R1100WR (E4)	: GU75D-101860-
GSX-R1100WR (E18)	: GU75E-100363-
GSX-R1100WR (E24)	: OS1GU75A R2100001-
GSX-R1100WS/WSKS (E2, E25, E37)	: GU75B-104364-
GSX-R1100WS (E22, E39)	: GU75C-104539-
GSX-R1100WS (E4)	: GU75D-102572-
GSX-R1100WS (E18)	: GU75E-100563-
GSX-R1100WS (E24)	: JS1GU75A S2100001-
GSX-R1100WS (E34)	: JS1GU75B000500001-
GSX-R1100WT/WSKT (E2, E25, E37)	: GU75B-105344-
GSX-R1100WT (E22, E39)	: GU75C-105332-
GSX-R1100WT (E4)	: GU75D-102578-
GSX-R1100WT (E18)	: GU75E-100684-
GSX-R1100WT (E24)	: JS1GU75A000500001-
GSX-R1100WT (E34)	: JS1GU75B000500636-

## Einleitung

Zum Auswechseln eines Teils der Motorräder stets nur Original Suzuki Ersatzteile verwenden, da diese Teile unter strengsten Bedingungen geprüft werden, um die Qualität und Leistung zu gewährleisten. Dieser ET-Katalog umfaßt alle Suzuki Ersatzteile, die für Reparaturen benötigt werden GSX-R1100WP, GSX-R1100WR, GSX-R1100WS, GSX-R1100WSKS, GSX-R1100WT, GSX-R1100WSKT.

### Anweisung zur Verwendung des ET Kataloges

#### 1. Maßangaben

Alle Maßangaben in diesem Katalog sind in mm Einheiten.

#### 2. Abkürzungen:

Die folgenden Abkürzungen werden in diesem Katalog verwendet.:

NR	: Wie benötigt	NT	: Anzahl der Zähne
ASSY	: Baugruppe kompl.	OPT	: Zusatzausstattung
E.No.	: Motornummer	OS	: übermaß
F.No.	: Fahrgestellnummer	SID	: Standard
d	: Durchmesser des Materials	T	: Stärke
ID	: Innendurchmesser	US	: Untermaß
OD	: Außendurchmesser	W	: Breite
L	: Länge		
LH	: Links		
RH	: Rechts		
-100045	: Bis zur F.NO.GU75A-100045		
100046-	: Ab der F.NO.GU75A-100046		

12 x 34 x 5.6..... Diese Ziffern in der Beschreibungsspalte sind Maßangaben.

ID 00 T(or W,L)

->12345-56781 (Ersatzteile Nr.) : bedeutet daß Ersatzteile Nummer 1st gewechselt zu 12345-56781 und die neue Ersatzteile sind Austauschbarkeit mit den Letzten aber die Umkehrung ist unmöglich.

H.2345-56781 (Ersatzteile Nr.) : bedeutet daß die letzte und neue Ersatzteile sind Austauschbarkeit miteinander.

#### 3. Innenteile der Baugruppe

Der Punkt (.) vor der ET-Beschreibung bedeutet, daß diese Teile aus der Baugruppe separat lieferbar sind.

#### 4. Umschlüsselung eines Ersatzteils

Umschlüsselungen und Austauschbarkeit werden Ihnen soweit erforderlich automatisch mitgeteilt.

#### 5. Zur Beachtung:

- 5-1. Es können sich Ersatzteile von den in der Serie eingebauten Serie eingebauten Teilen unterscheiden.
- 5-2. Alle Schläuche (Gummi oder Vinyl), die im Katalog verwendet werden, müssen entsprechend der Länge zugeschnitten werden.
- 5-3. Alle Zeichnungen im Katalog sind zur Erkennung des Ersatzteils zu verwenden und nicht als Service Handbuch.

#### 6. Spezifikations Code

Dieser Katalog umfaßt die Ersatzteile für die Modelle mit den folgenden Spezifikationen:

Spezifikation Code :

GSX-R1100WP/WR	: E1, E2, E4, E15, E17, E18, E21, E22, E24, E25, E34, E39, E53.
GSX-R1100WS	: E2, E4, E18, E22, E24, E25, E34, E37, E39.
GSX-R1100WT	: E2, E4, E18, E22, E24, E25, E34, E39.
GSX-R1100WSKS/WSKT	: E37.

#### 7. Fahrgestellnummer

GSX-R1100WP (E1)	: GU75A-100001-
GSX-R1100WP (E2, E15, E25, E34, E53)	: GU75B-100001-
GSX-R1100WP (E17, E21, E22, E39)	: GU75C-100001-
GSX-R1100WP (E4)	: GU75D-100001-
GSX-R1100WP (E18)	: GU75E-100001-
GSX-R1100WP (E24)	: JS1GU75A P2100001-
GSX-R1100WR (E1)	: GU75A-101121-
GSX-R1100WR (E2, E15, E25, E34, E53)	: GU75B-103345-
GSX-R1100WR (E17, E21, E22, E39)	: GU75C-103515-
GSX-R1100WR (E4)	: GU75D-101860-
GSX-R1100WR (E18)	: GU75E-100363-
GSX-R1100WR (E24)	: JS1GU75A R2100001-
GSX-R1100WS/WSKS (E2, E25, E37)	: GU75B-104364-
GSX-R1100WS (E22, E39)	: GU75C-104539-
GSX-R1100WS (E4)	: GU75D-102572-
GSX-R1100WS (E18)	: GU75E-100563-
GSX-R1100WS (E24)	: JS1GU75A S2100001-
GSX-R1100WS (E34)	: JS1GU75B000500001-
GSX-RHO0WT/WSKT (E2, E25, E37)	: GU75B-105344-
GSX-R1100WT (E22, E39)	: GU75C-105332-
GSX-R1100WT (E4)	: GU75D-102578-
GSX-R1100WT (E18)	: GU75E-100684-
GSX-R1100WT (E24)	: JS1GU75A000500001-
GSX-RHO0WT (E34)	: JS1GU75B000500636-

PREFACIO

Quando se hace necesario reemplazar las piezas en MOTOCICLETAS de SUZUKI, sirvase usar siempre las PEIZAS GENUINAS DE SUZUKI que han pasado una estricta Inspección de calidad y rendimiento.

Este catálogo contiene todas las piezas sueltas para GSX-R110OWP, GSX-R110OWR, GSX-R110OWS, GSX-R110OWSKS, GSX-R110OWT, GSX-R110OWSKT de SUZUKI.

INSTRUCCIONES SOBRE EL CATALOGO

1. DIMENSIONS

En este catálogo, las dimensiones de las piezas se indican en unidad de milímetros.

2. ABREVIATURAS

Las abreviaturas usadas en este catálogo son como sigue:

FT	: Lo necesario	NT	: Número de dientes
ASSY	: Conjunto	OPT	: Opcional
E.No.	: Número del motor	OS	: Sobremedida
F.No.	: Número del bastidor	STD	: Standard
d	: Diámetro del material	T	: Espesor
10	: Diámetro interno	US	: Submedida
00	: Diámetro externo	W	: Ancho
L	: Longitud		
IH	: Lado izquierdo		
HE	: Lado derecho		
-10004▷	: Hasta F.NO.GU75A-100045		
100046-	: Desde F.NO.GU75A-100046		
L <sub>1</sub> x 3/4 x 5.6	..... Los números en la columna de		
	1 "Observaciones" muestran las dimensiones		
	1 de las piezas como sigue.		
II) 0()	T(or W,L)		

\*12345-56781 (No. de pieza) : indica que el número de pieza fue modificado a 12345-56781 y que las nuevas piezas son intercambiables con las anteriores, pero no viceversa.

\*12345-56781 (No. de pieza) : indica que las piezas anticuadas y nuevas son intercambiables indistintamente.

3. PIEZAS INTERNAS DEL CONJUNTO

El número de pieza que cuenta con una marca de periodo (.) antes del nombre de pieza indica pieza con relación al conjunto.

4. NOTICIA DE MODIFICACION

Remitiremos un boletín de pieza en ocasiones de modificación de piezas, incluyendo modificaciones de intercambiabilidad entre las nuevas y viejas piezas.

5. NOTA

- 5-1. Hay ciertas piezas diferentes de aquellas de modelos de producción entre las piezas de repuesto por razones administrativas y uso común de ellas con los otros modelos.
- 5-2. En cuanto a las manueras de goma y tubos de vinilo, sirvase usarlas cortando según la longitud mencionada en el catálogo de piezas o según la longitud realmente requerida por el vehículo.
- 5-3. Debe observarse que los dibujos dados en la página de ilustración son para la rápida referencia del número de pieza de repuesto, y no para usarse como un manual de armado. En el armado, use el "MANUAL DE SERVICIO DE SUZUKI".

6. CONDIGO DE ESPECIFICACION

Este catálogo contiene las piezas para el modelo diseñado para las siguientes especificaciones;

Código de especificación :

GSX-R110OWP/WR	: E1,E2,E4,E15,E17,E18,E21,E22,E24,E25,E34,E39,E53.
GSX-R110OWS	: E2,E4,E18,E22,E24,E25,E34,E37,E39.
GSX-R110OWT	: E2,E4,E18,E22,E24,E25,E34,E39.
GSX-R110OWSKS/WSKT	: E37.

7. NUMERO DE SERIE DEL CUADRO

GSX-R110OWP (E1)	: GU75A-100001-
GSX-R110OWP (E2,E15,E25,E34,E53)	: GU75B-100001-
GSX-R110OWP (E17,E21,E22,E39)	: GU75C-100001-
GSX-R110OWP (E4)	: GU75D-100001-
GSX-R110OWP (E18)	: GU75E-100001-
GSX-R110OWP (E24)	: JS1GU75A P2100001-
GSX-R110OWR (E1)	: GU75A-101121-
GSX-R110OWR (E2,E15,E25,E34,E53)	: GU75B-103345-
GSX-R110OWR (E17,E21,E22,E39)	: GU75C-103515-
GSX-R110OWR (E4)	: GU75D-101860-
GSX-R110OWR (E18)	: GU75E-100363-
GSX-R110OWR (E24)	: JS1GU75A R2100001-
GSX-R110OWS/WSKS (E2,E25,E37)	: GU75B-104364-
GSX-R110OWS (E22,E39)	: GU75C-104539-
GSX-R110OWS (E4)	: GU75D-102572-
GSX-R110OWS (E18)	: GU75E-100563-
GSX-R110OWS (E24)	: JS1GU75A S2100001-
GSX-R110OWS (E34)	: JS1GU75B000500001-
GSX-R110OWT/WSKT (E2,E25,E37)	: GU75B-105344-
GSX-R110OWT (E22,E39)	: GU75C-105332-
GSX-R110OWT (E4)	: GU75D-102578-
GSX-R110OWT (E18)	: GU75E-100684-
GSX-R110OWT (E24)	: JS1GU75A000500001-
GSX-R110OWT (E34)	: OS1GU75B000500636-

COLOR CHART  
 TABLEAU DBS COULEURS  
 CUADRO DE COLORES  
 FARBTABELLE

COLOR NO. NO DE COULEUR NO.DE COLOR PARBCODE	COLOR DESCRIPTION DESCRIPTION DE COULEUR DBSCRIPCION DE COLOR FARBESCHRIBUNG	COLOR NO. NO DE COULEUR NO. DE COLOR PARBCODE	COLOR DESCRIPTION DESCRIPTION DE COULEUR DESCRIPCION DB COLOR PARBESCHRIBUNG
A5S	0JW,1LE,0FP	D6A	33J,1TY,20H,1TW
A6D	1NG,1LE,14B	06B	33J,1TU,1ZZ,1TC
A6G	33J,1TY	06C	0JW.1LE.Y09.Y71
A7E	33J,17U,1HU	06D	33J,1TY.20H.Y74
A7F	1TY.33J.16B	D6E	33J,1TU.1ZZ.Y75
A7G	1TY,1HU.13L,17U	E9P	Z12.0JW
A7H	1TY,33J,13L	E9S	33J.0JW
A7J	0JW.1LE.14B,1NG>24V	FOH	0JW,33J,Z12
A7K	0JW.24V.14B	FOJ	Z12,33J
A7L	0JW,24V,14B,1LE	M18	0JW,1LE
C3B	17U>1TU	Y09	OPAL GREEN METALLIC
C3R	1TU.33J	Y71	CLARITY GREEN
C3T	0JW>1LE,1WE	Y72	BLUE / GREEN GRADATION
C3U	33J,20G,1AP	Y74	CLARITY PURPLE
C3V	1WE,1TC,0FP	Y75	CLARITY MAROON
C3W	33J,20G,1AP.17U	Y76	BLUE / WHITE DECAL
C3Y	1TU,1TW.1WE	Y77	BLACK / RED DECAL
C8K	17U,33J,1TU	Y78	BLACK / PURPLE DECAL
D4G	0JW,1LE,Y09	Y82	BLUE / GREEN GRADATION
D4H	0JW,1LE,Y09,1ZV	Y83	PURPLE / PINK GRADATION
D5Y	20H.1TY,33J	Z12	CANDY ARCTIC BLUE
D5Z	1ZZ,1TU,33J	Z75	ORANGE GRADATION 1100

COLOR NO. NO DB COULEUR NO.DB COLOR FARBCODE	COLOR DESCRIPTION DESCRIPTION DE COULEUR DBSCRIPCION DE COLOR PARBESCHRIBUNG	COLOR NO. NO DE COULEUR NO.DE COLOR PARBCODE	COLOR DESCRIPTION DESCRIPTION DE COULEUR DESCRIPCION DE COLOR FARBESCHREIBUNG
Z76	YELLOW GRADATION 1100	1UL	PURE RED
Z77	ORANGE GRADATION GSXR	1UX	PRL MEDIUM BLUE
Z78	YELLOW GRADATION GSXR	1WE	METALLIC PLATINA LAVE NDER
0FP	TRADITIONAL SILVER METALLIC	1WJ	BLUE & WHITE GRADATION
0JW	PEARL STILL WHITE	1WK	SILVER & BLACK GRADATION
00B	MARBLE RIO ORANGE	1WL	PURPLE & PINK GRADATION
019	BLACK	1ZV	CANDY TEAL BLUENISH GREEN
1AP	PRINCE PURPLE(TAPE)	1ZZ	URBAN MIDIAM GRAY METALLIC
1DR	MARBLE ATOM PURPLE	12R	TIGHT SILVER METALLIC
1HU	DEEP PURPLE METALLIC	13L	BRIGHT SILVER METALLIC
1KX	PEARL STILL WHITE	14B	FANTASTIC COPPER GOLD METALLIC
1LE	PEARL SUZUKI MEDIUM BLUE	16B	SHARK SILVER (TAPE)
1LX	PRL STILL WHITE	17U	URBAN GRAY METALLIC
1MJ	SPECTRUM BLUE M/T	2VX	PEARL NOVELTY BLACK
1NG	TYRIAN PINK NO.2	20G	CHARCOAL GRAY METALLIC
1NX	PRL NOVELTY BLACK	20H	WARM SILVER METALLIC
1TC	PHANTOM PINK METALLIC	24V	PRUSSIAN BLUE METALLIC
1TU	LIGHT PURPLE METALLIC	291	BLACK (SEMI-GLOSS)
1TW	TAKE PURPLE	3CG	33J,17U
1TY	ROUGE RED NO.2	33J	PEARL NOVELTY BLACK
1UD	R1100 GRADATIONCPURPLE/SILVER)	35 w	CHARCOAL GRAY METALLIC NO.2
1UE	R1100 GRADATIONCBLACK/SILVER)	5FM	DYNAMIC BLUE





COLOR CHART  
 TABLEAU DES COULEURS  
 CUADRO DE COLORS  
 FARBABELLE

COLOR NO. NO DE COULEUR NO.DE COLOR PARBCODE	COLOR DESCRIPTION DESCRIPTION DE COULEUR DESCRIPCION DE COLOR FARBESCHREIBUNG	COLOR NO. NO DE COULEUR NO.DE COLOR FARBCODE	COLOR DESCRIPTION DESCRIPTION DE COULEUR DESCRIPCION DE COLOR FARBESCHREIBUNG
5PK	BLACK		
58R	BLACK		
6WT	RIGHT PURPLE		
84N	019,291		

MILLIMETER -> INCH CONVERSION CHART  
 TABLEAU DE CONVERSION DE MILLIMETRES -> POUCES  
 CUADRO DE CONVERSION A UNIDAD DE MILIMETRO \* PULGADA  
 MILLIMETER \* ZOLL UMRECHNUNGSTABELLE

	0	1	2	3	4	5	6	7	8	9
00	.000	.039	.079	.118	.157	.197	.236	.276	.315	.354
10	.394	.433	.472	.512	.551	.591	.630	.669	.709	.748
20	.787	.827	.866	.906	.945	.984	1.024	1.063	1.102	1.142
30	1.181	1.220	1.260	1.299	1.339	1.378	1.417	1.457	1.496	1.535
40	1.575	1.614	1.654	1.693	1.732	1.772	1.811	1.850	1.890	1.929
50	1.969	2.008	2.047	2.087	2.126	2.165	2.205	2.214	2.283	2.323
60	2.362	2.402	2.441	2.480	2.520	2.559	2.598	2.638	2.677	2.717
70	2.756	2.795	2.835	2.874	2.913	2.953	2.992	3.031	3.071	3.110
80	3.150	3.189	3.228	3.268	3.307	3.346	3.386	3.425	3.465	3.504
90	3.543	3.583	3.622	3.661	3.701	3.740	3.780	3.819	3.858	3.898

How to read  
 Mode de lecture  
 Modo de leer  
 Anleitung

	0	1	2	3	4
00	---	---	---	---	---
10	---	---	---	---	---
20	—	—	...	0.906	—
30	---	---	---	---	---

23 millimeters equal 0.906 inch  
 23 millimètres égalent 0.906 pouce  
 23milímetros = 0.906 pulgada  
 23 millimeter entspricht 0.906 zoll

Contents are subject to change without notice or obligation.  
 Les matières traitées sont susceptibles d'être modifiées sans préavis obligation de notre part.  
 El contenido está sujeto a modificaciones sin previo aviso.  
 Händerungen vorbehalten.

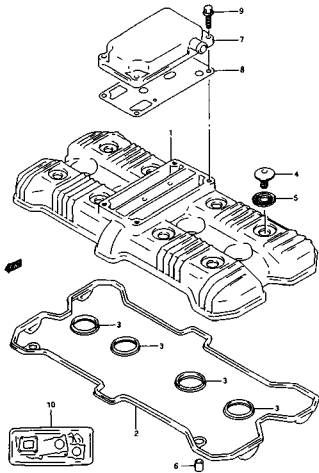
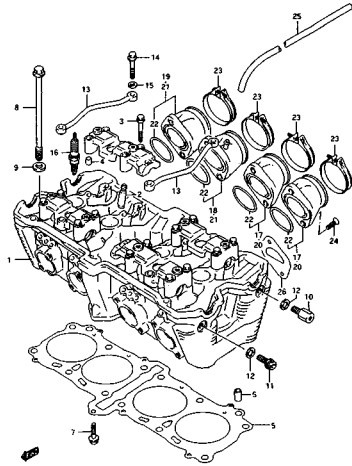
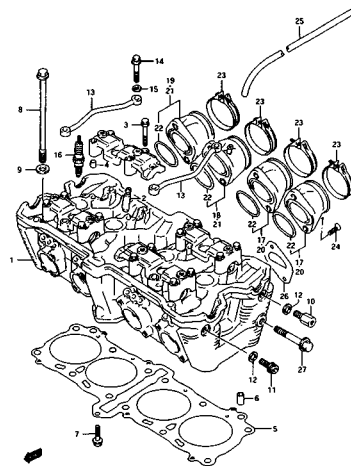
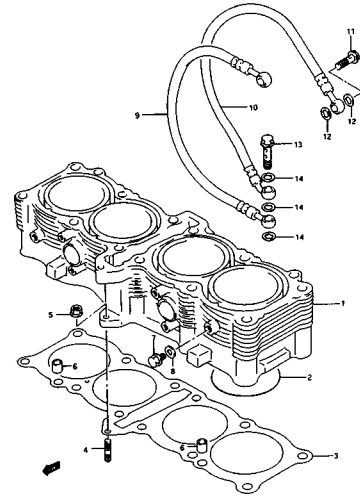
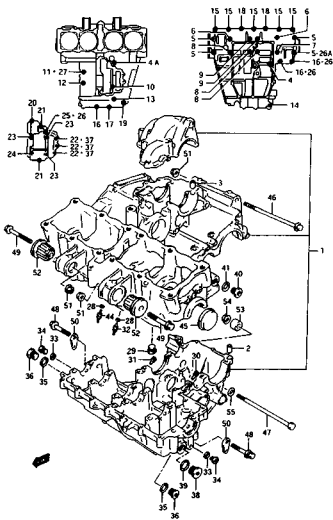
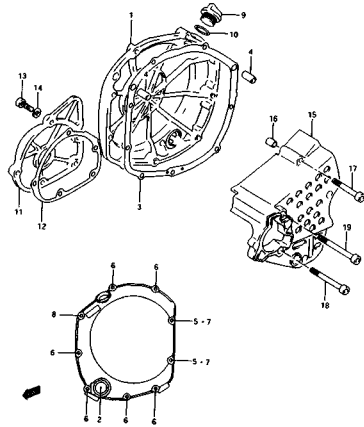
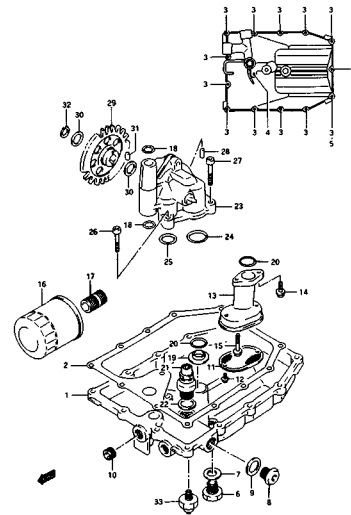
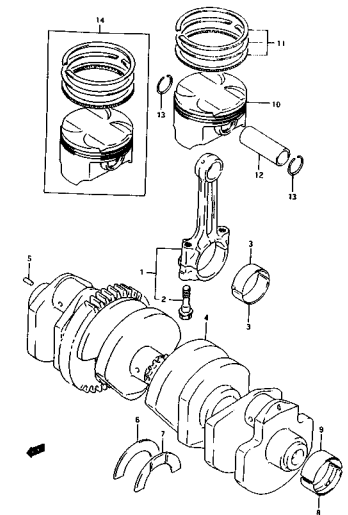
**FIG. 1****FIG. 2****FIG. 2 A****FIG. 3****FIG. 4****FIG. 5****FIG. 6****FIG. 7**

FIG. 8

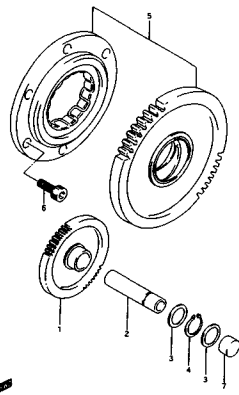


FIG. 9

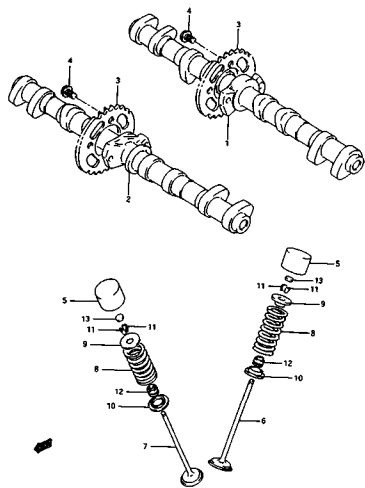


FIG. 10

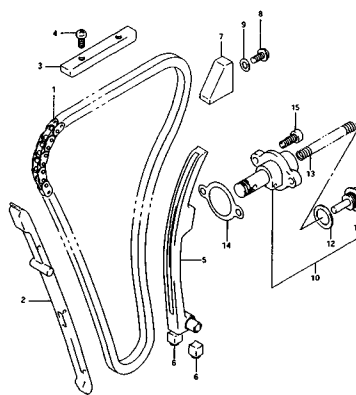


FIG. 11

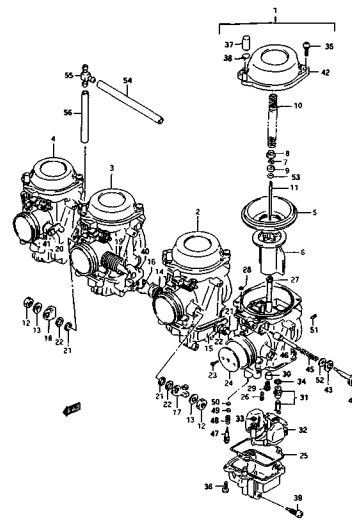


FIG. 11 A

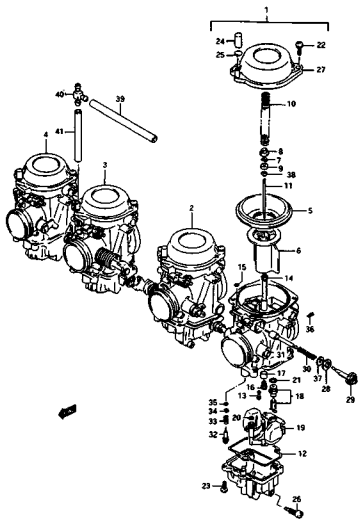


FIG. 11 B

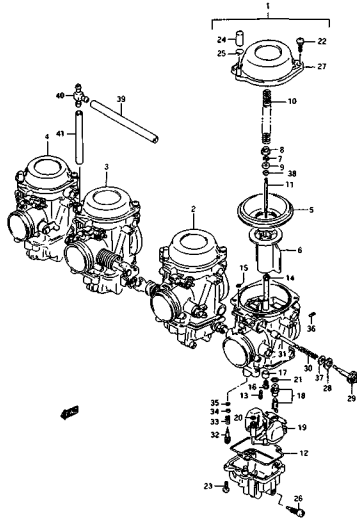


FIG. 12

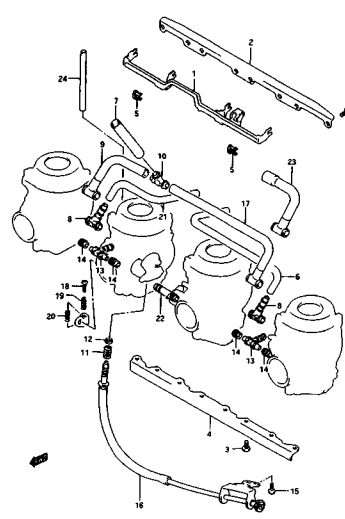


FIG. 13

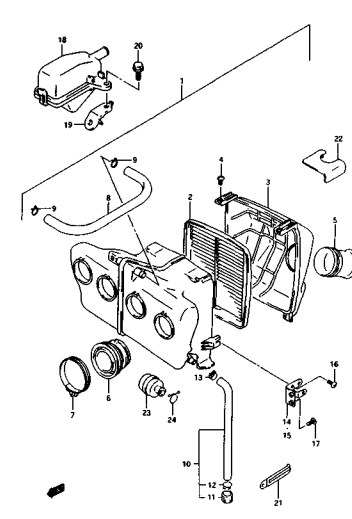


FIG. 14

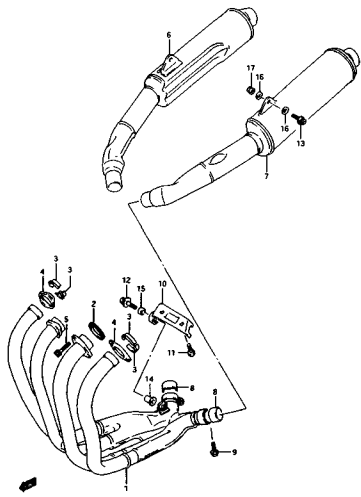


FIG. 14 A

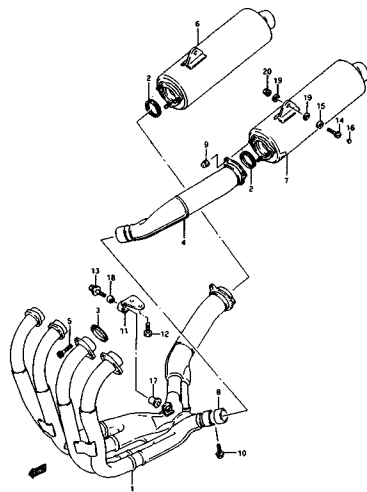


FIG. 15

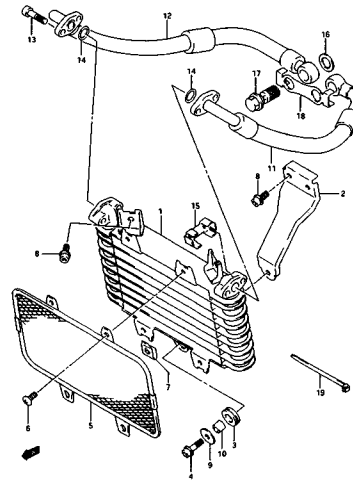


FIG. 16

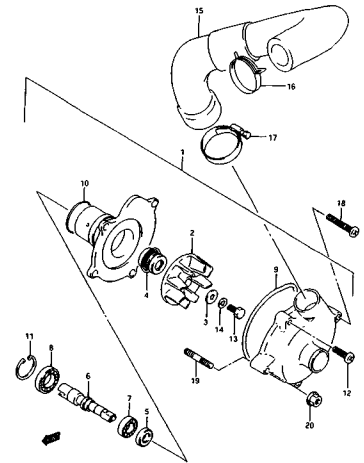


FIG. 17

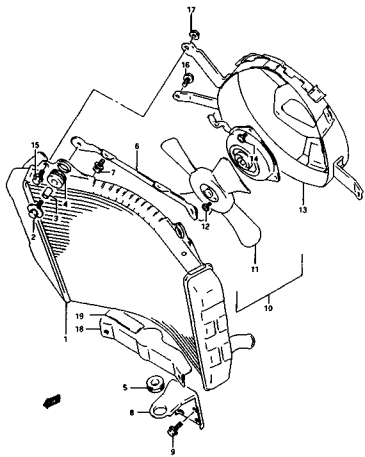


FIG. 18

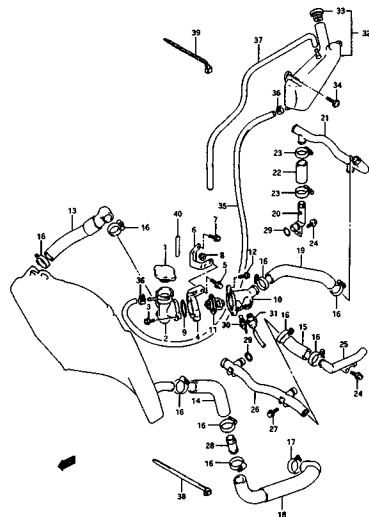


FIG. 18 A

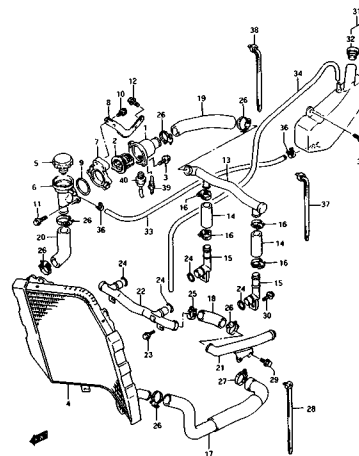


FIG. 18 B

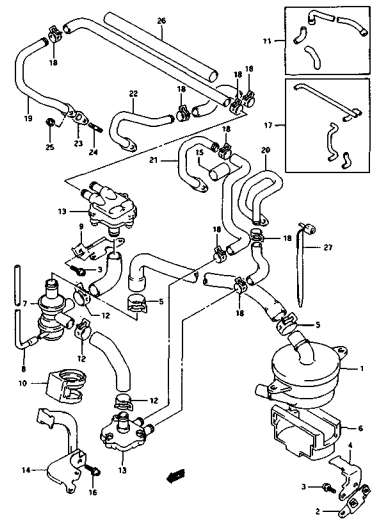


FIG. 19

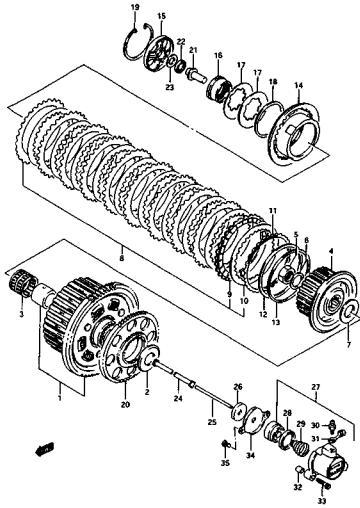


FIG. 19 A

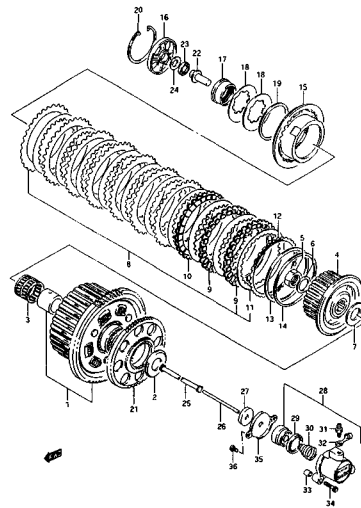


FIG. 20

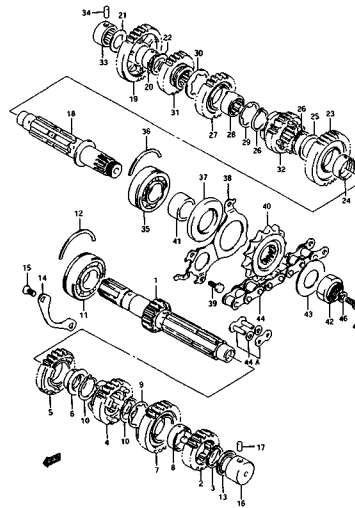


FIG. 21

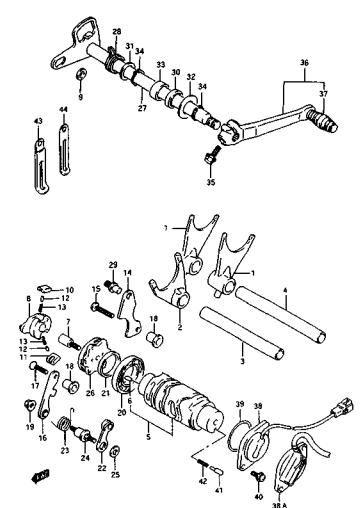


FIG. 21 A

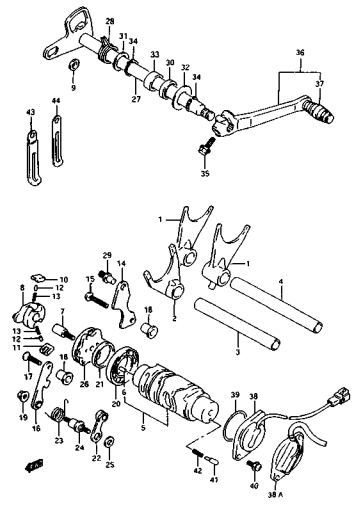


FIG. 22

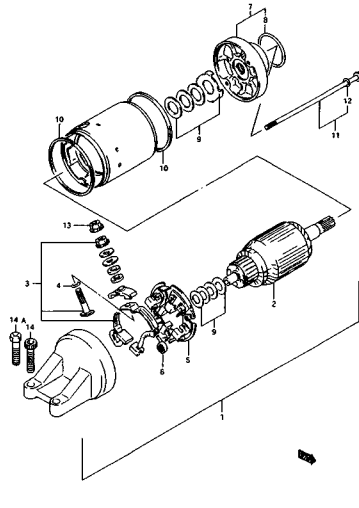


FIG. 23

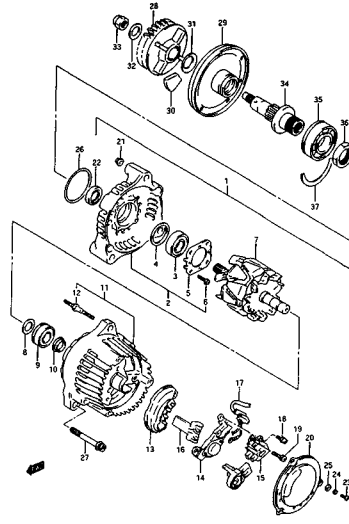


FIG. 23 A

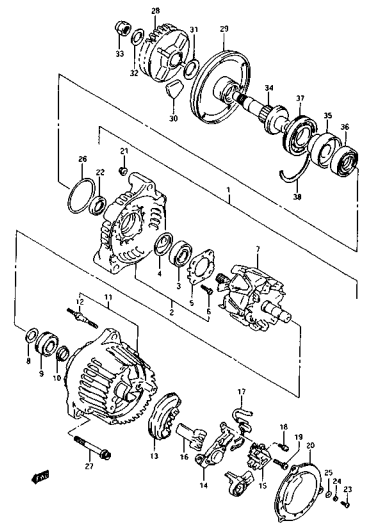


FIG. 24

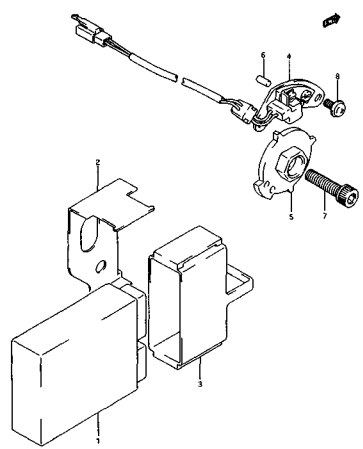


FIG. 25

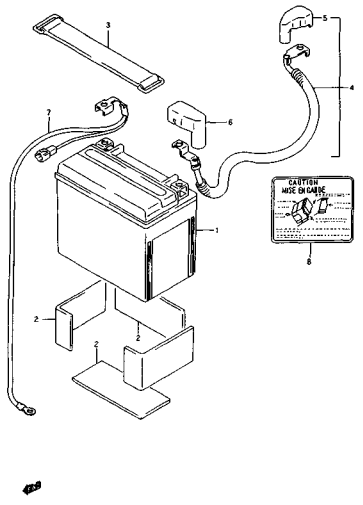


FIG. 25 A

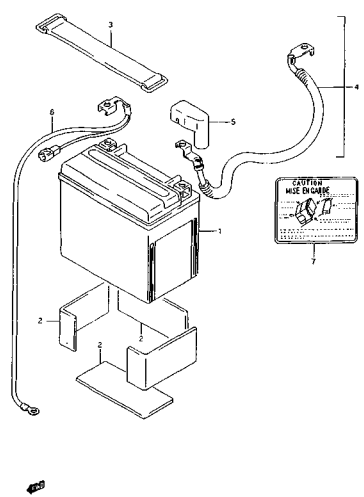


FIG. 26

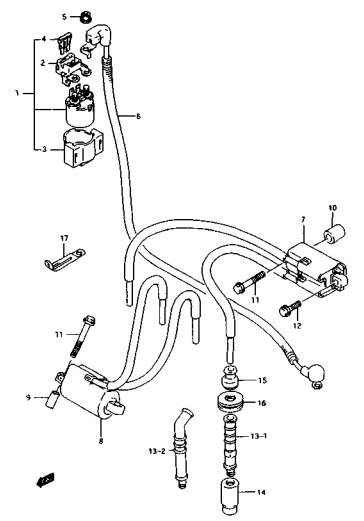


FIG. 27

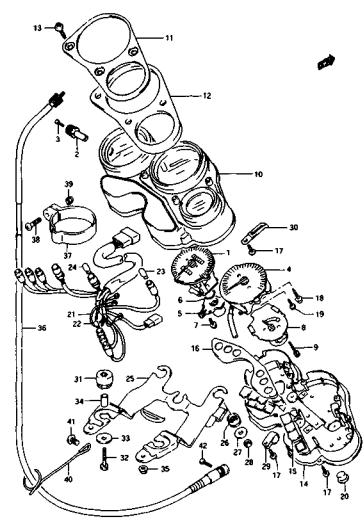


FIG. 27 A

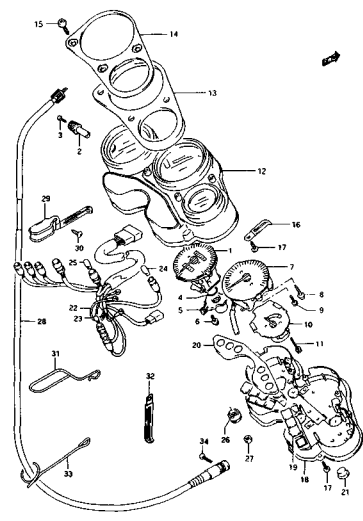


FIG. 27 B

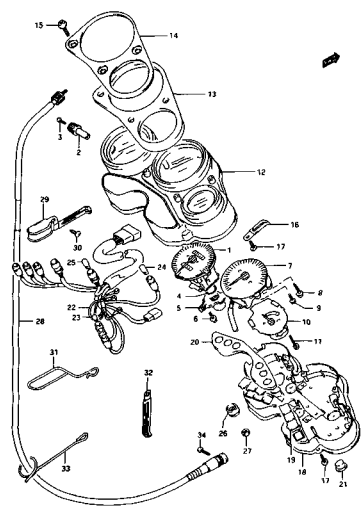
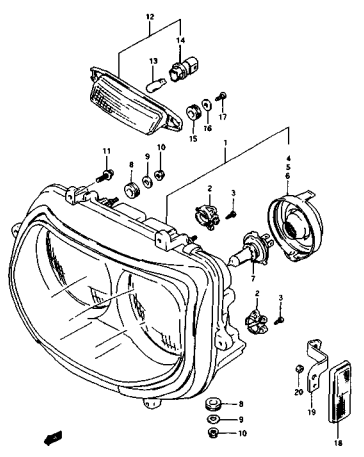


FIG. 28



1

FIG. 28 A

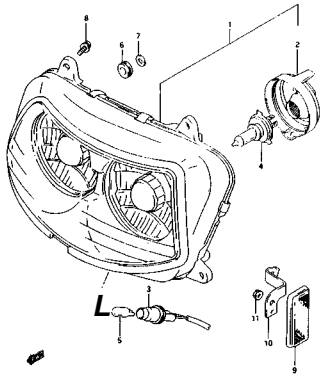


FIG. 28 B

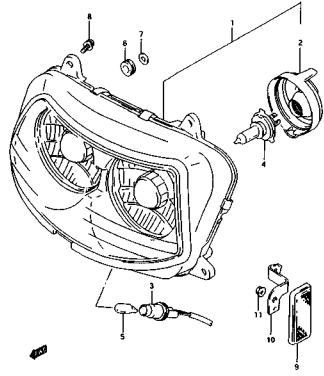


FIG. 29

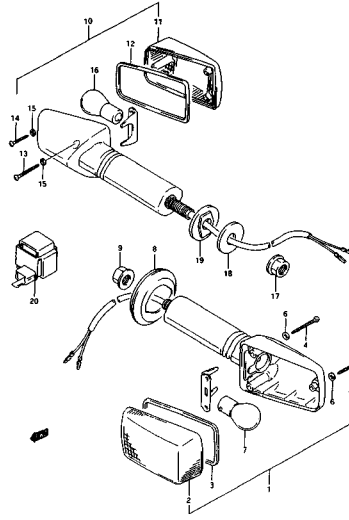


FIG. 29 A

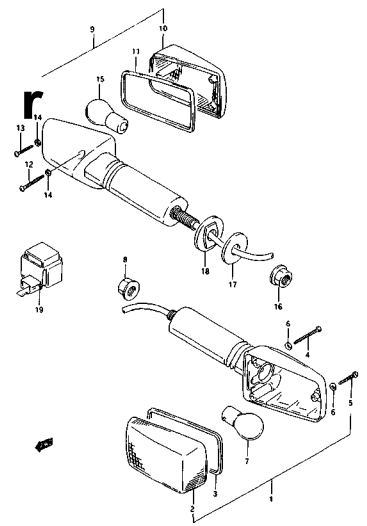


FIG. 29 B

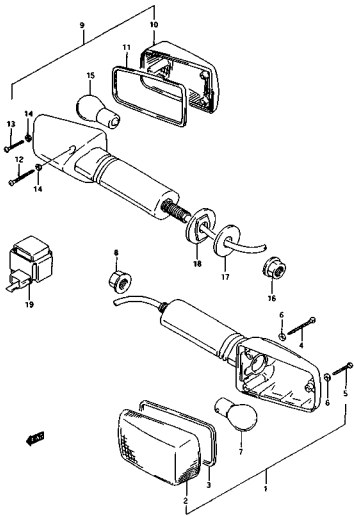


FIG. 30

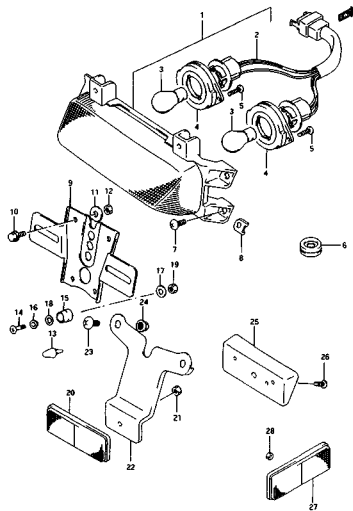


FIG. 30 A

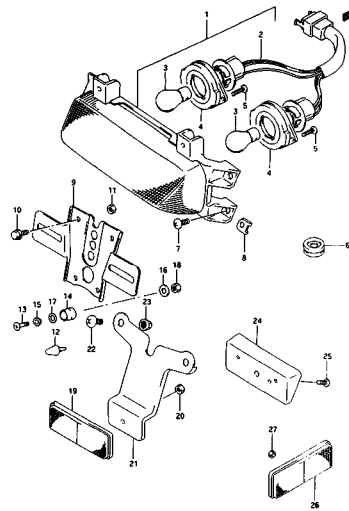


FIG. 30 B

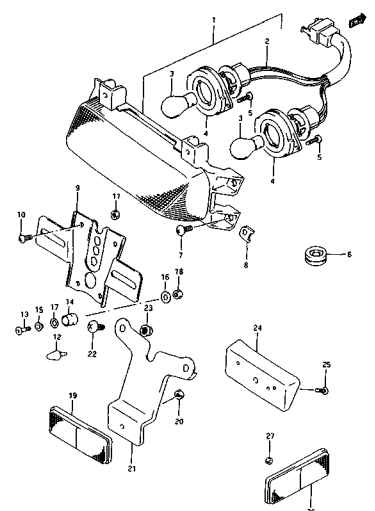


FIG. 31

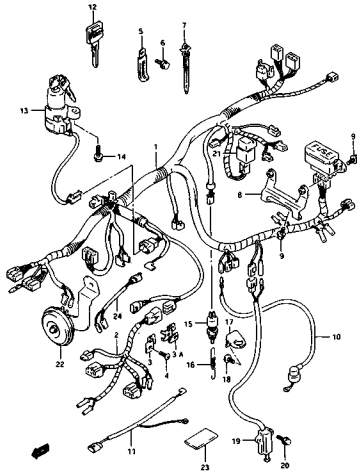


FIG. 31 A

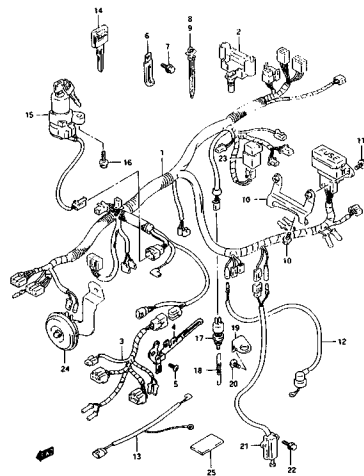


FIG. 32

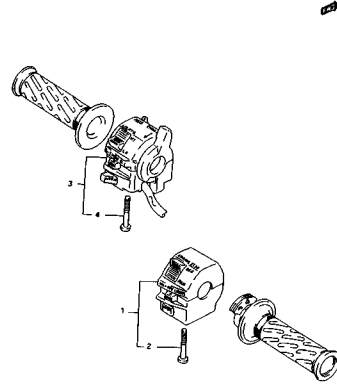


FIG. 33

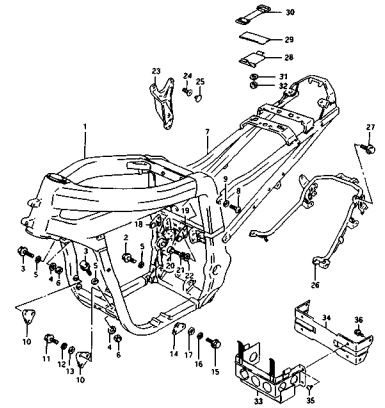


FIG. 34

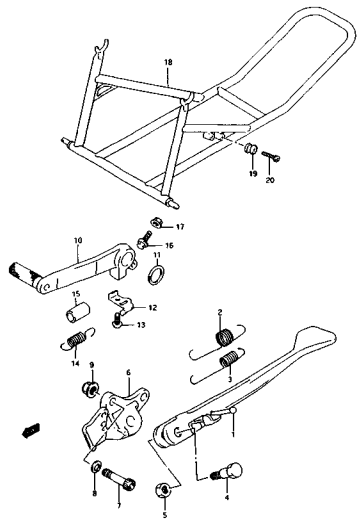


FIG. 35

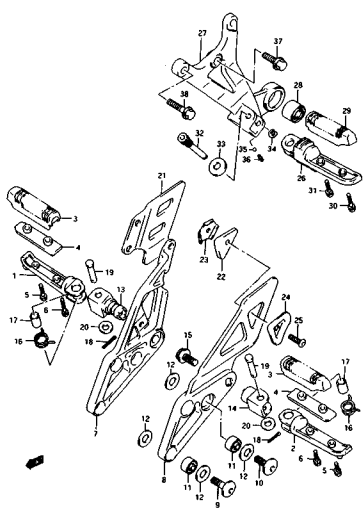


FIG. 35 A

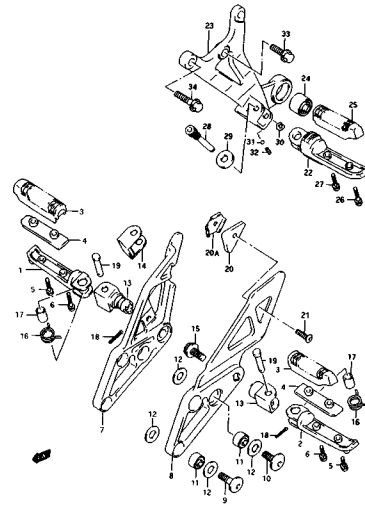


FIG. 36

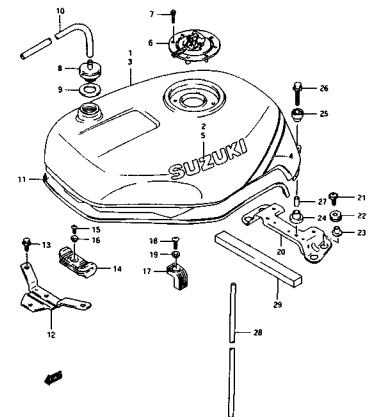




FIG. 36 A

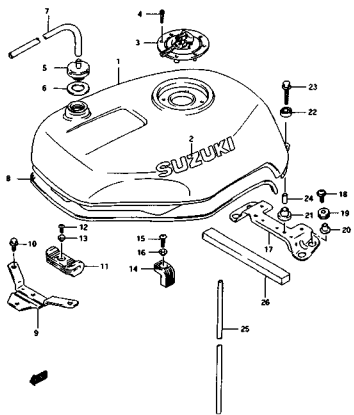


FIG. 36 B

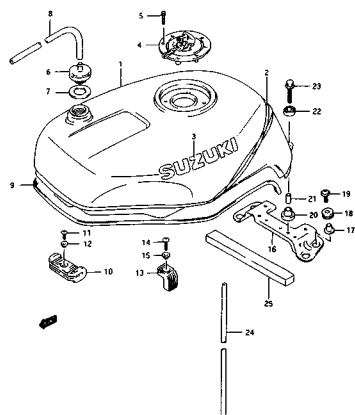


FIG. 36 C

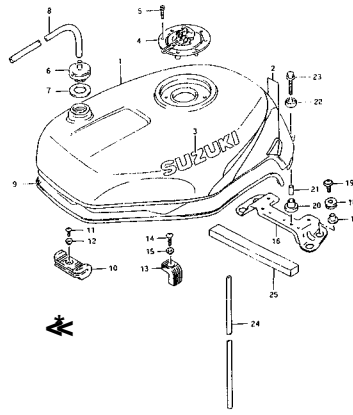


FIG. 37

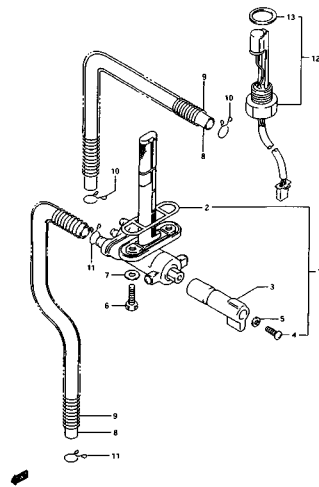


FIG. 37 A

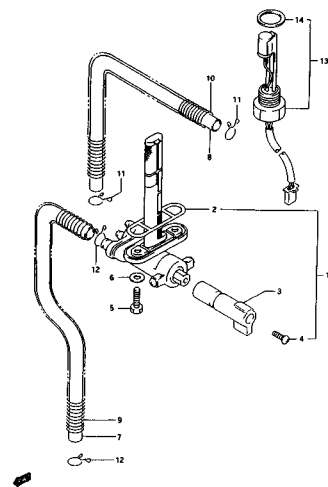


FIG. 37 B

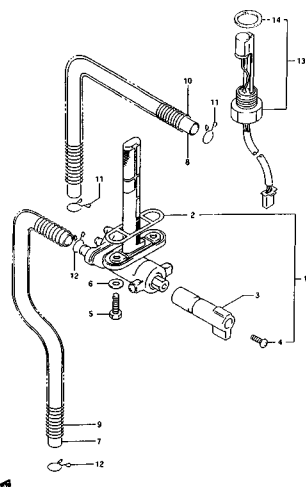


FIG. 38

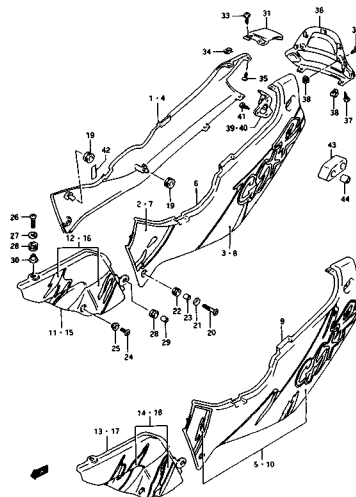


FIG. 38 A

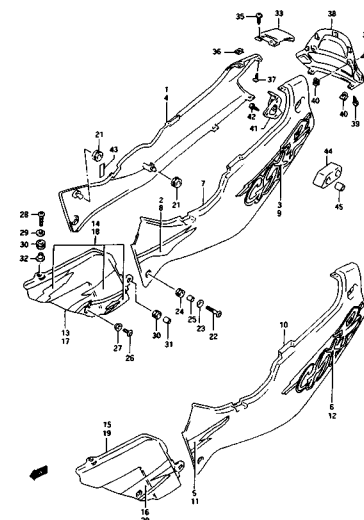


FIG. 38 B

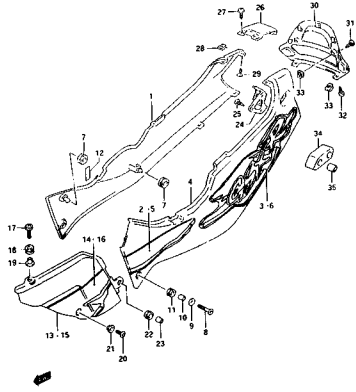


FIG. 38 C

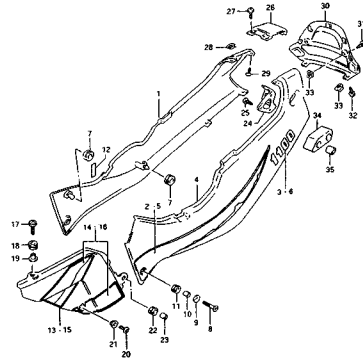


FIG. 39

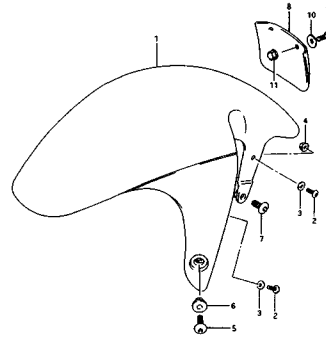


FIG. 39 A

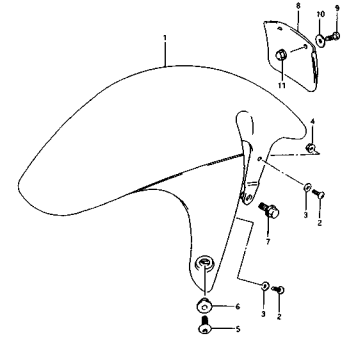


FIG. 40

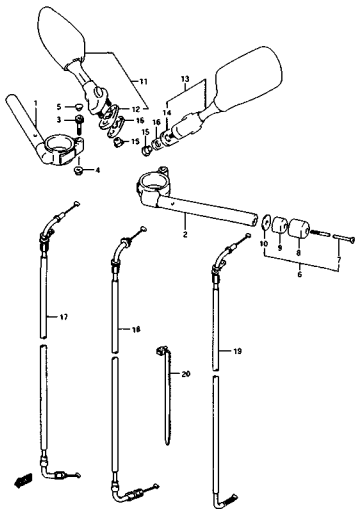


FIG. 40 A

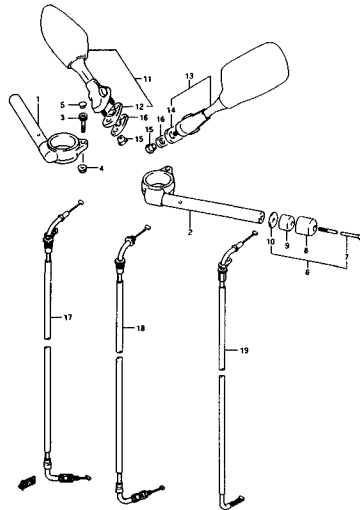


FIG. 41

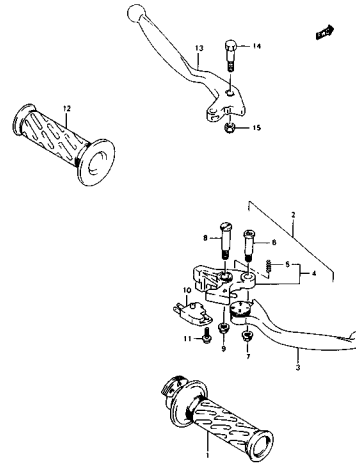
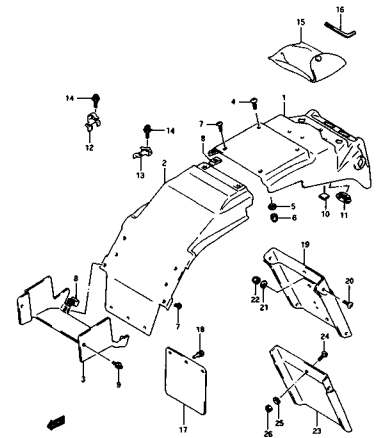


FIG. 42



1

FIG. 42 A

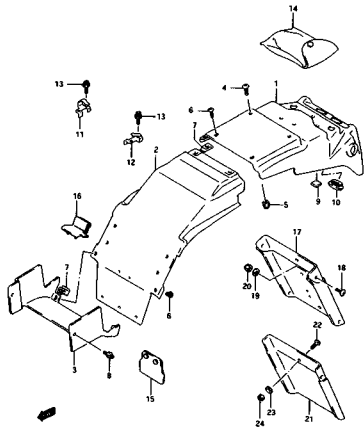


FIG. 42 B

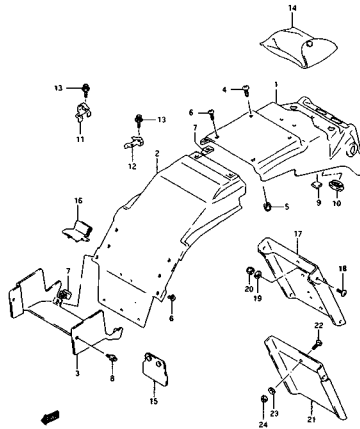


FIG. 43

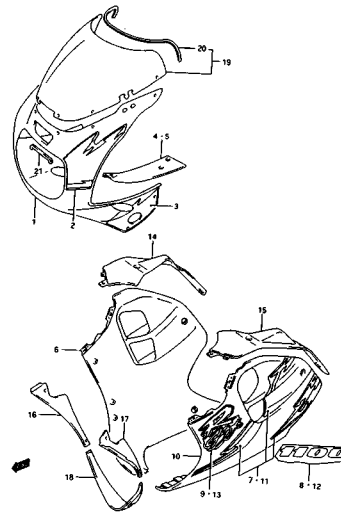


FIG. 43 A

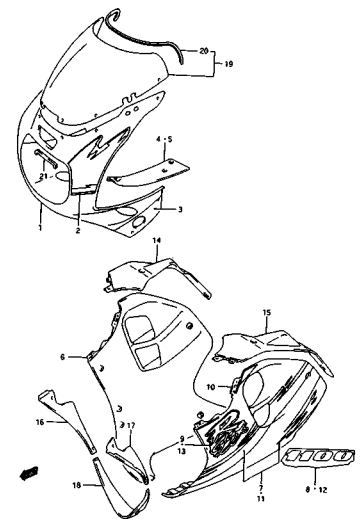


FIG. 43 B

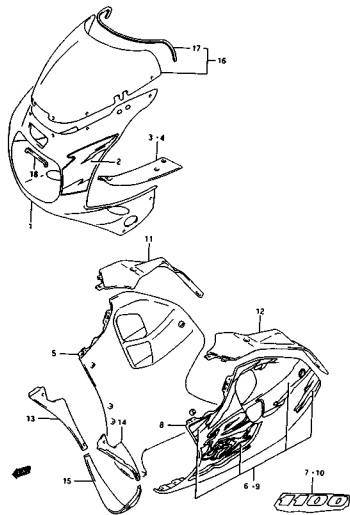


FIG. 43 C

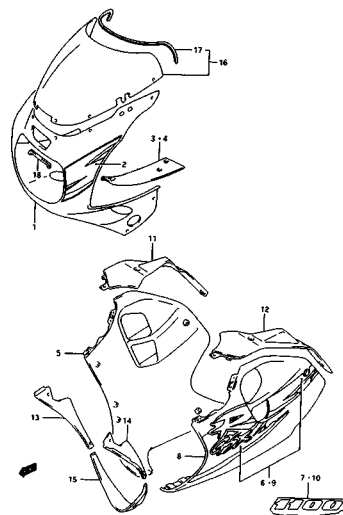


FIG. 44

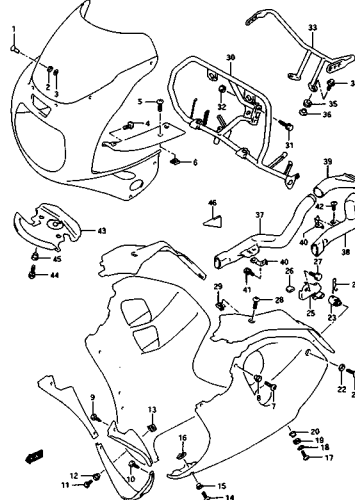


FIG. 45

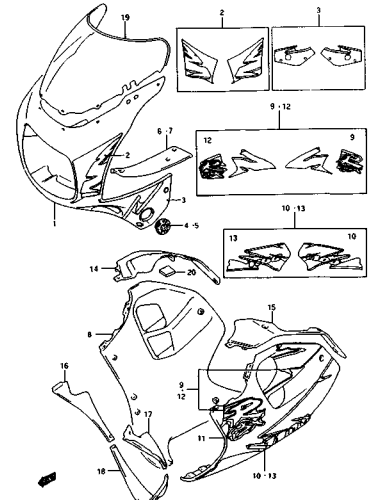






FIG. 54 A

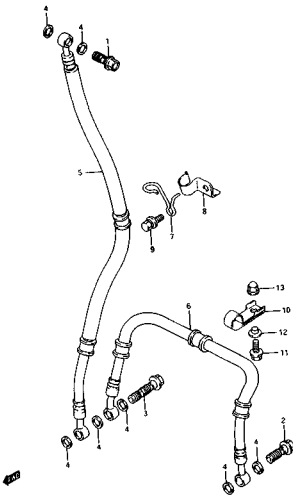


FIG. 55

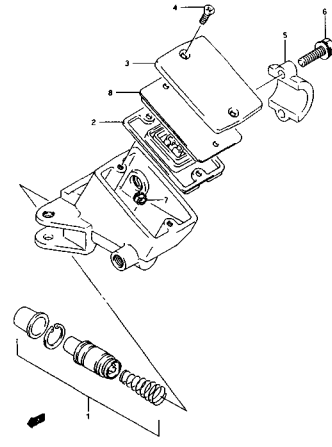


FIG. 55 A

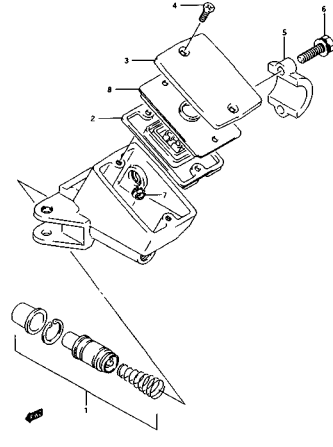


FIG. 56

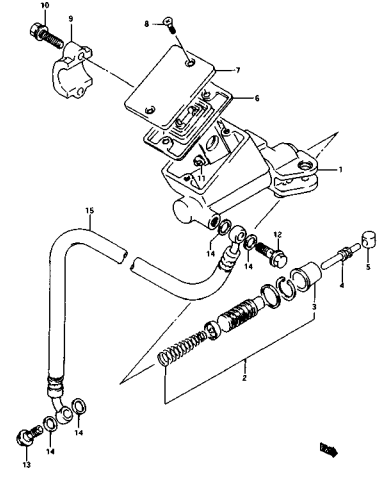


FIG. 56 A

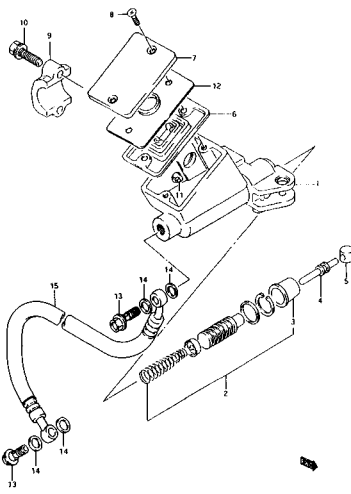


FIG. 57

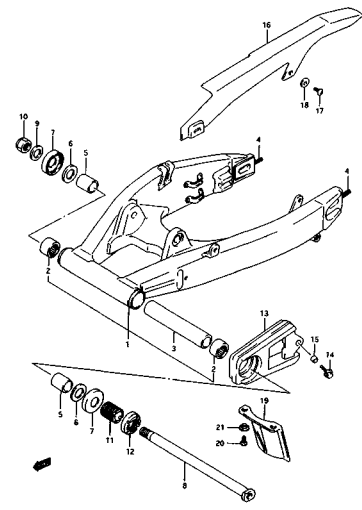


FIG. 57 A

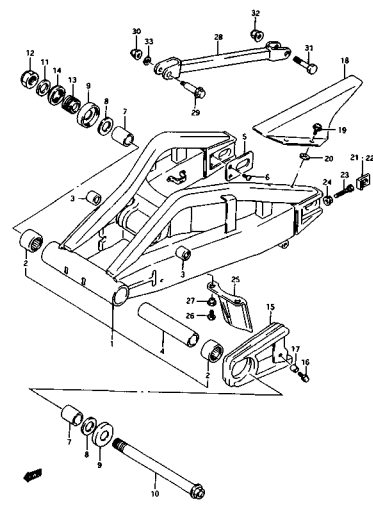


FIG. 58

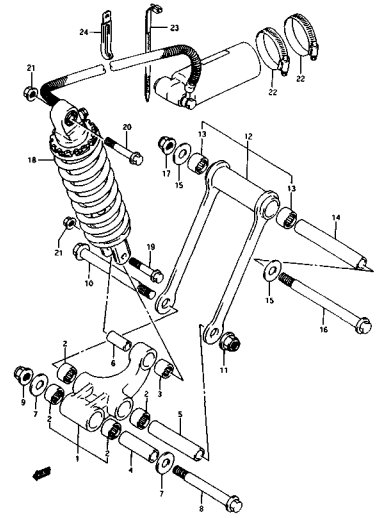


FIG. 58 A

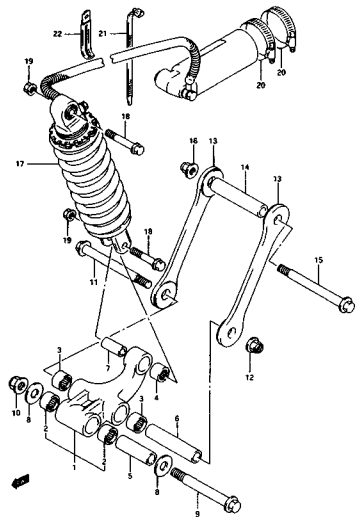


FIG. 59

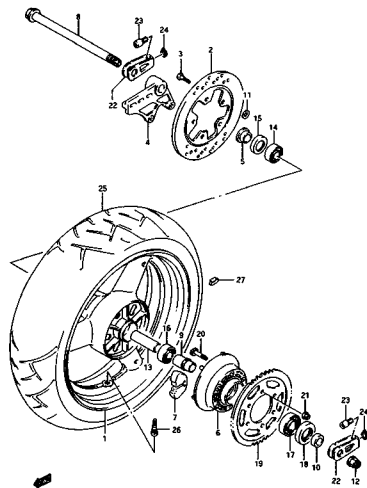


FIG. 59 A

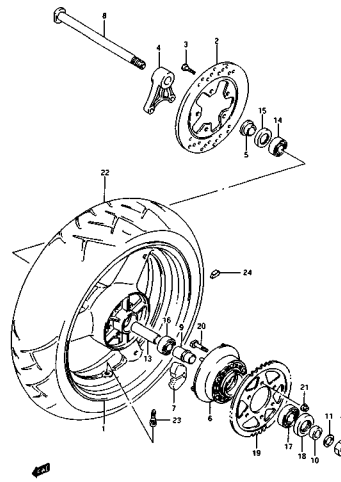


FIG. 60

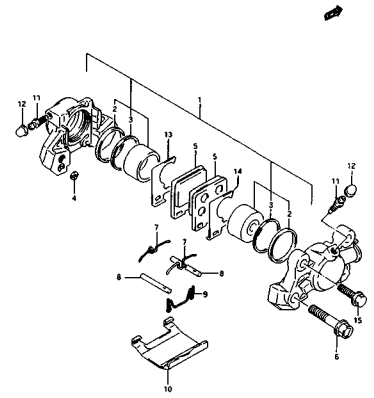


FIG. 60 A

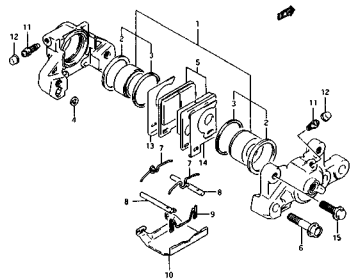


FIG. 61

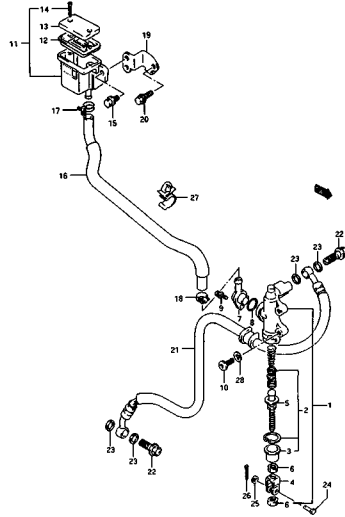


FIG. 61 A

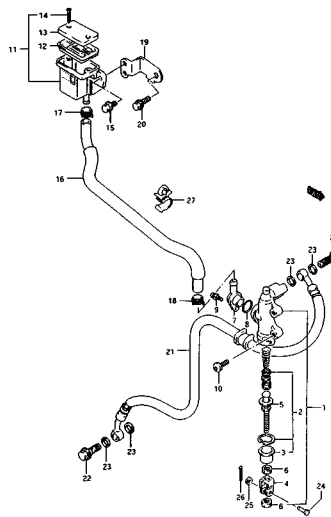


FIG. 62

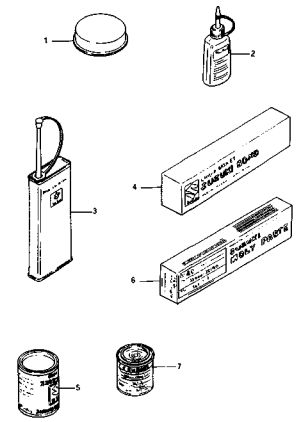


FIG.1

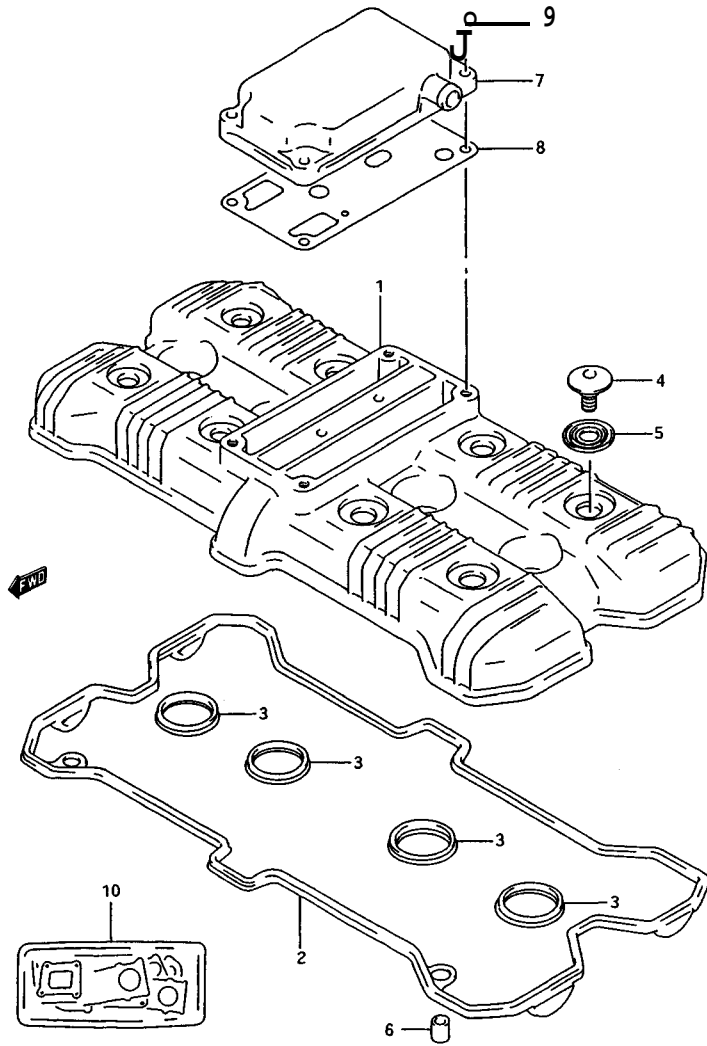


FIG.I (1-B- 2) CYLINDER HEAD COVER

REF. NO.	PART NO.	DESCRIPTION	Q'TY	REMARKS
1-1	11171-17E00	COVER, cylinder head	1	model P/R
1-2	11171-17E11	COVER, cylinder head	1	model S/T
2	11173-17E00	GASKET, head cover No.1	1	
3	11178-17E00	GASKET, head cover No.2	4	
4	09106-07009	BOLT (L:5.5)	8	
5	09161-11008	WASHER	8	
6	09206-08001	PIN	2	
7-1	11176-26D00	COVER, breather	1	model P/R
7-2	11176-31E00	COVER, breather	1	model S/T
8	11177-17E00	GASKET, breather cover	1	
9-1	01517-06257	BOLT	4	model P
9-2	01550-06253	BOLT	4	model R/S/T
10	11403-46812	GASKET SET	1	«-11403-46811

2



FIG.2

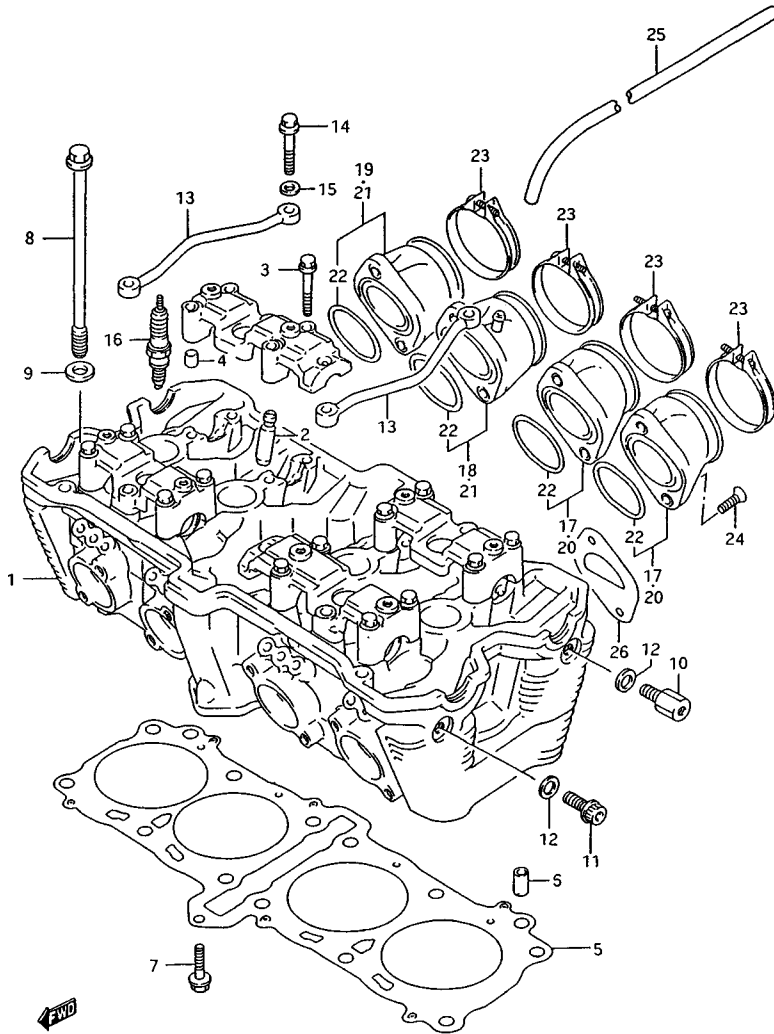


FIG.2 (1-B- 3) CYLINDER HEAD (model P/R)

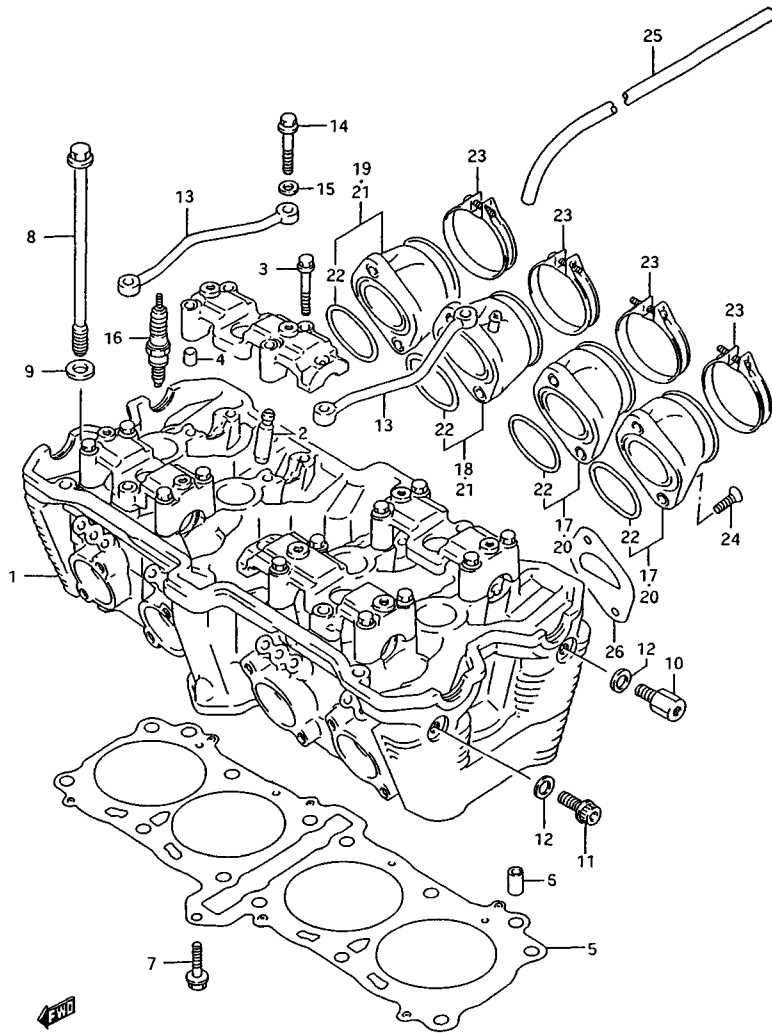
REF. NO.	PART NO.	DESCRIPTION	QTY	REMARKS
1-1	11100-46E00	HEAD ASSY, cylinder	1	
1-2	11100-46E10	HEAD ASSY, cylinder	1	E18,E39
2	11115-17E70	.GUIDE, valve	16	
3-1	09103-06013	.BOLT (6x45)	16	model P
3-2	09103-06165	.BOLT (6x45)	16	model R
4	09206-08001	.PIN	8	
5	11141-46E01	GASKET, cylinder head	1	
6	04211-11189	PIN	2	
7-1	01517-06305	BOLT	1	model P
7-2	01550-06303	BOLT	1	model R
8	09103-10270	BOLT (10x175)	12	
9	09160-10082	WASHER	12	
10	09119-08079	BOLT, oil gallery IN	2	
11-1	07120-08165	BOLT, oil gallery EX	2	model P
11-2	07120-08163	BOLT, oil gallery EX	2	model R
12	09168-08015	GASKET	4	
13	11131-17E00	PIPE, oil	2	
14	09103-06026	BOLT (6x39)	4	
15-1	08322-21064	WASHER	4	model P
15-2	08322-01063	WASHER	4	model R
16-1	09482-00458	SPARK PLUG (NGK,CR9E)	4	
16-2	09482-00459	SPARK PLUG (ND,U27ESR-N)	4	
16-3	09482-00456	SPARK PLUG (NGK,CR8E)	4	OPT
16-4	09482-00460	SPARK PLUG (NGK,CR10E)	4	OPT
16-5	09482-00457	SPARK PLUG (ND,U24ESR-N)	4	OPT
16-6	09482-00461	SPARK PLUG (ND,U31ESR-N)	4	OPT
17-1	13101-46E00	PIPE, intake No.1	2	
17-2	13101-46E21	PIPE, intake No.1	2	E17,E21,E22
18-1	13103-46E00	PIPE, intake No.3	1	
18-2	13103-46E21	PIPE, intake No.3	1	E17,E21,E22
19-1	13104-46E00	PIPE, intake No.4	1	
19-2	13104-46E21	PIPE, intake No.4	1	E17,E21,E22
20	13101-46E10	PIPE, intake No.1	2	E18,E39
21	13102-46E10	PIPE, intake NO.2	2	E18,E39
22	09280-46006	.O RING	4	

Refer to FIG.2A(1-B-5) for model S/T

GSX-R1100WT E2

FIG.2

FIG.2 (1-B- 4) CYLINDER HEAD (model P/R)



REF.NO.	PART NO.	DESCRIPTION	Q'TY	REMARKS
23-1	09402-56208	CLAMP	4	
23-2	09402-52208	CLAMP	4	E18,E39
24	09126-06014	SCREW (6x16)	8	
25	09354-50103-300	HOSE, fuel cook vacuum	1	L:300→180
26-1	13117-46E00	PLATE, intake	4	E2
26-2	13117-46E10	PLATE, intake	4	E39

Refer to FIG.2A (1-B-5) for model S/T

FIG.2A

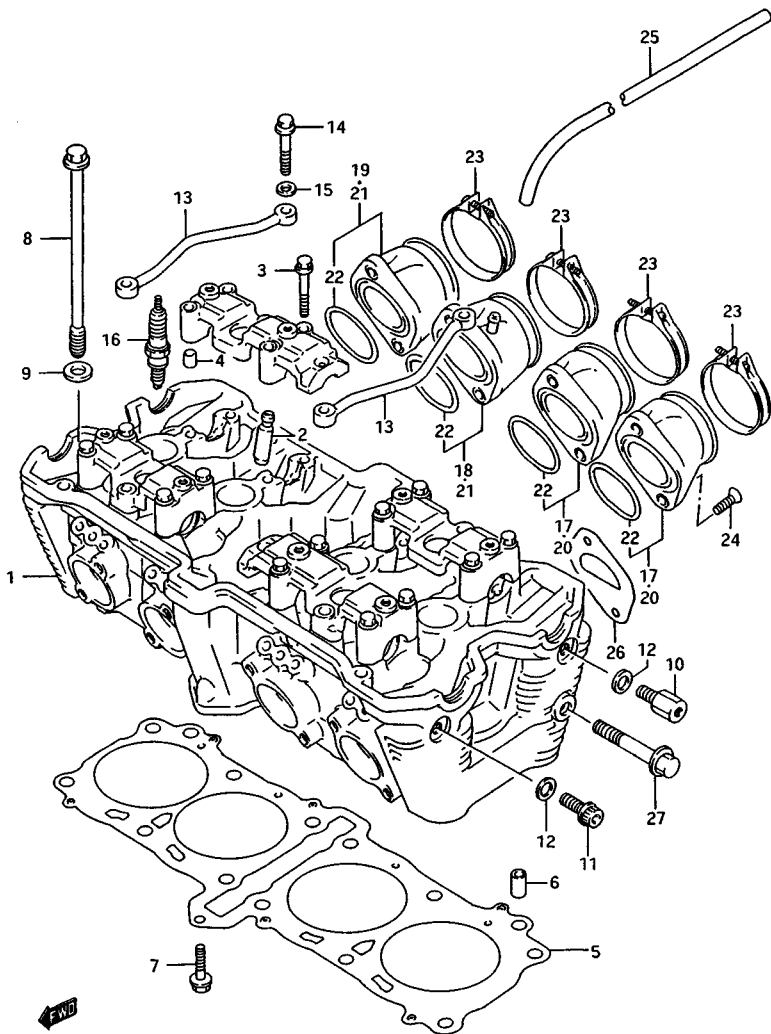
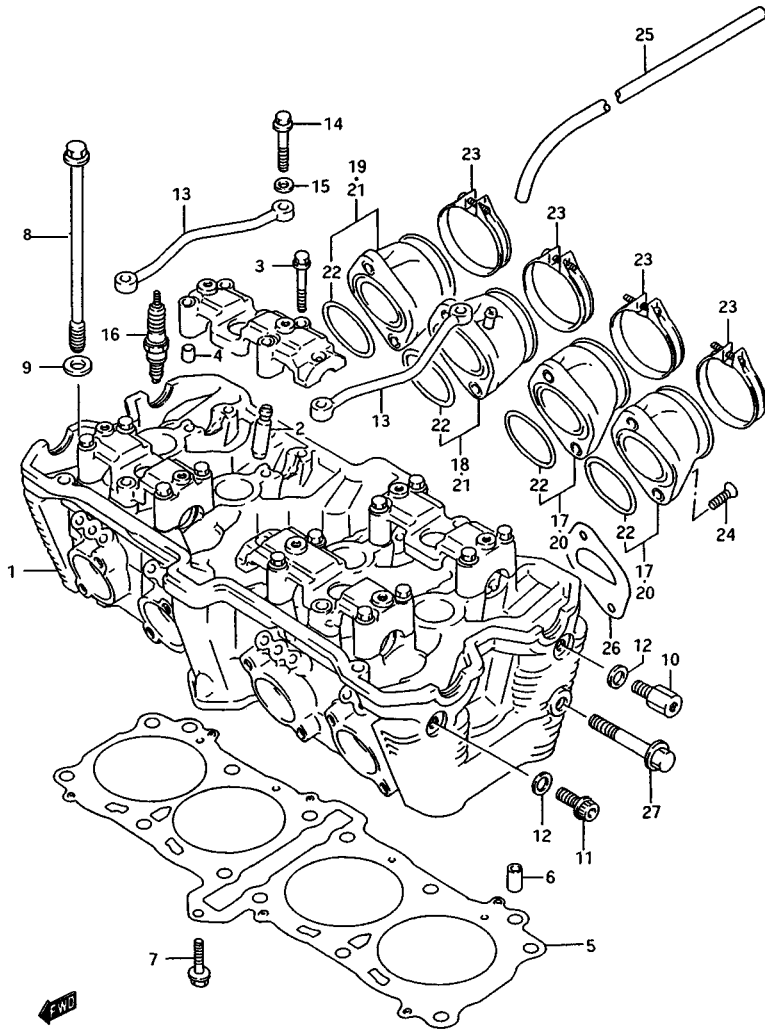


FIG.2A (1-B- 5) CYLINDER HEAD (model S/T)

REF.NO.	PART NO.	DESCRIPTION	Q'TY	REMARKS
1-1	11100-46E20	HEAD ASSY, cylinder	1	
1-2	11100-46E30	HEAD ASSY, cylinder	1	E18.E39
2	11115-17E70	.GUIDE, valve	16	
3	09103-06165	.BOLT (6x45)	16	
4	09206-08001	.PIN	8	
5	11141-46E01	GASKET, cylinder head	1	
6	04211-11189	PIN	2	
7	01550-06303	BOLT	1	
8	09103-10270	BOLT (10x175)	12	
9	09160-10082	WASHER	12	
10	07120-08163	BOLT, oil gallery IN	2	
11	07120-08163	BOLT, oil gallery EX	2	
12	09168-08015	GASKET	4	
13	11131-17E00	PIPE, oil	2	
14	09103-06026	BOLT (6x39)	4	
15	08322-01063	WASHER	4	
16-1	09482-00458	SPARK PLUG (NGK.CR9E)	4	
16-2	09482-00459	SPARK PLUG (ND,U27ESR-N)	4	
16-3	09482-00456	SPARK PLUG (NGK.CR8E)	4	OPT
16-4	09482-00460	SPARK PLUG (NGK.CR10E)	4	OPT
16-5	09482-00457	SPARK PLUG (ND.U24ESR-N)	4	OPT
16-6	09482-00461	SPARK PLUG (ND.U31ESR-N)	4	OPT
17-1	13101-46E01	PIPE, intake No.1	2	
17-2	13101-46E22	PIPE, intake No.1	2	E22
18-1	13103-46E01	PIPE, intake No.3	1	
18-2	13103-46E22	PIPE, intake No.3	1	E22
19-1	13104-46E01	PIPE, intake No.4	1	
19-2	13104-46E22	PIPE, intake No.4	1	E22
20	13101-46E11	PIPE, intake No.1	2	E18.E39
21	13102-46E11	PIPE, intake NO.2	2	E18.E39
22	09280-46006	.O RING	4	

FIG.2A

FIG.2A (1-B- 6) CYLINDER HEAD (model S/T)



REF.NO.	PART NO.	DESCRIPTION	Q'TY	REMARKS
23-1	09402-56208	CLAMP	4	
23-2	09402-52208	CLAMP	4	E18.E39
24-1	09126-06014	SCREW (6x16)	8	model S
24-2	09120-06010	SCREW (6x16)	8	model T
25	09354-50103-600	HOSE, fuel cook vacuum	1	L:600+180
26-1	13117-46E00	PLATE, intake	4	E2
26-2	13117-46E10	PLATE, intake	4	E39
27	01550-10403	BOLT, eng mtg head R & L	2	

FIG.3

FIG.3 (1-B- 7) CYLINDER

QTY

REF. NO.	PART NO.	DESCRIPTION	QTY	REMARKS
1-1	11210-46E00	CYLINDER	1	model P/R
1-2	11210-46E01	CYLINDER	1	model S/T
2	09280-81002	.0 RING	4	
3	11241-46E01	GASKET, cylinder	1	
4-1	01421-06205	STUD BOLT	1	model P/R
4-2	01421-06203	STUD BOLT	1	model S/T
5-1	08316-16064	NUT	1	model P
5-2	08316-10063	NUT	1	model R/S/T
6	04211-11189	PIN	2	
7	17415-14300	BOLT, cylinder drain	2	model P/R
8	09168-08008	GASKET	2	model P/R
9-1	11281-17E00	HOSE, oil RH	1	~E.No.102584
9-2	11281-17E01	HOSE, oil RH	1	E.No.102585-
10-1	11282-17E00	HOSE, oil LH	1	~E.No.102584
10-2	11282-17E01	HOSE, oil LH	1	E.No.102585-
11	11284-17E00	BOLT, oil hose union	2	
12	09168-08016	GASKET	4	
13	11285-32C00	BOLT, oil hose union	1	
14	09161-10009	GASKET	3	

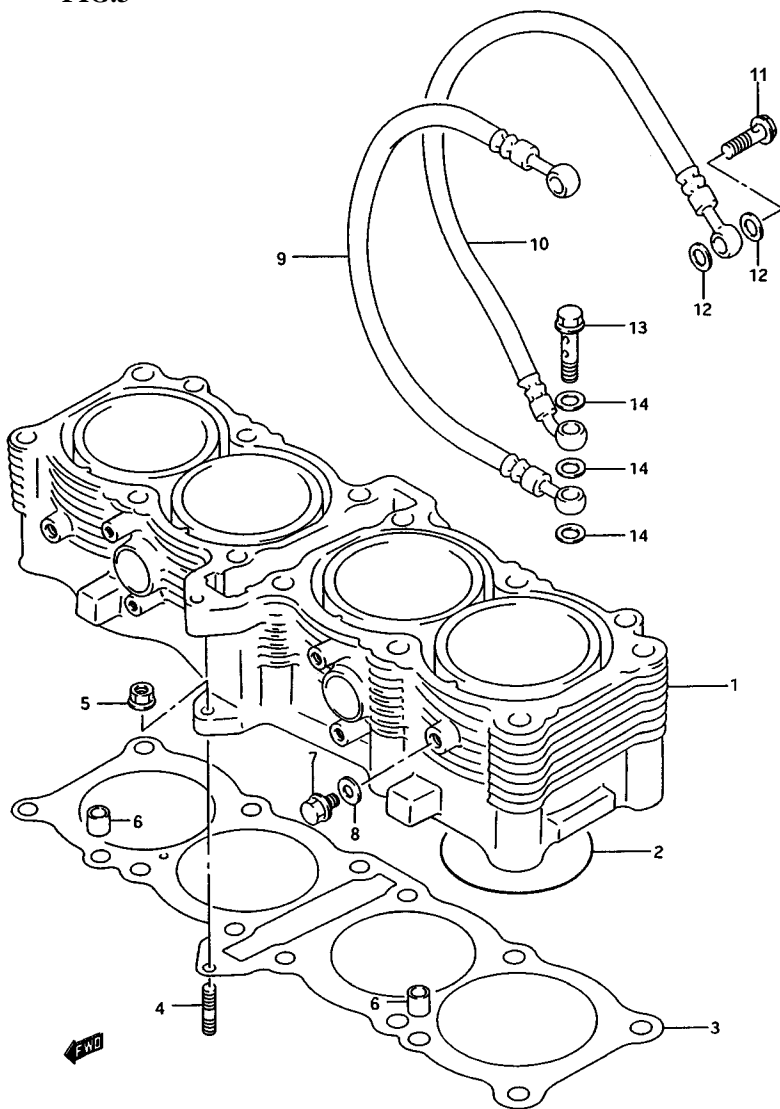


FIG.4

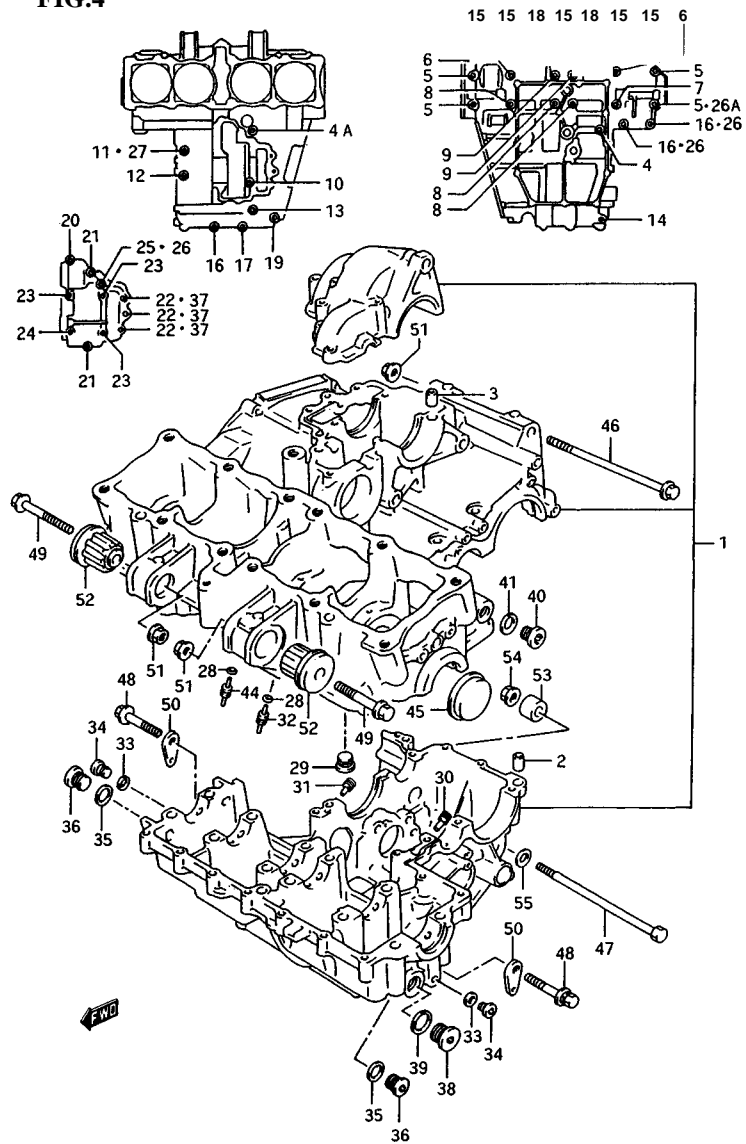


FIG.4 (1-B- 8) CRANKCASE

REF. NO.	PART NO.	DESCRIPTION	Q'TY	REMARKS
1-1	11302-46861	CRANKCASE SET	1	model P/R
1-2	11302-46881	CRANKCASE SET	1	model S
1-3	11302-46882	CRANKCASE SET	1	model T
2	09206-13004	.PIN	4	
3	04211-09129	.PIN	2	
4	09103-06163	.BOLT (6x105)	1	
4A	09103-06067	.BOLT (6x105)	1	
5	09103-09007	.BOLT (9x80)	4	
6	09103-09008	.BOLT (9x95)	2	
7	09103-09009	.BOLT (9x105)	1	
8	09103-09010	.BOLT (9x115)	3	
9	09106-09001	.BOLT (9x60)	2	
10-1	07110-06758	.BOLT	1	model P
10-2	07130-06753	.BOLT	1	model R/S/T
11-1	07110-08508	.BOLT	1	model P
11-2	07130-08503	.BOLT	1	model R/S/T
12-1	07110-08608	.BOLT	1	model P
12-2	07130-08603	.BOLT	1	model R/S/T
13-1	07130-08808	.BOLT	1	model P
13-2	07130-08803	.BOLT	1	model R/S/T
14-1	01517-08605	.BOLT	1	model P
14-2	01550-08603	.BOLT	1	model R/S/T
15-1	01517-06354	.BOLT	5	model P
15-2	01550-06353	.BOLT	5	model R/S/T
16-1	01517-06404	.BOLT	3	model P
16-2	01550-06403	.BOLT	3	model R/S/T
17-1	01550-06407	.BOLT	1	model P/R
17-2	01550-06403	.BOLT	1	model S/T
18-1	01517-06505	.BOLT	2	model P
18-2	01550-06503	.BOLT	2	model R/S/T
19-1	01517-06655	.BOLT	1	model P
19-2	01550-06653	.BOLT	1	model R/S/T
20-1	07110-06257	.BOLT	1	model P
20-2	07130-06253	.BOLT	1	model R/S/T

FIG.4

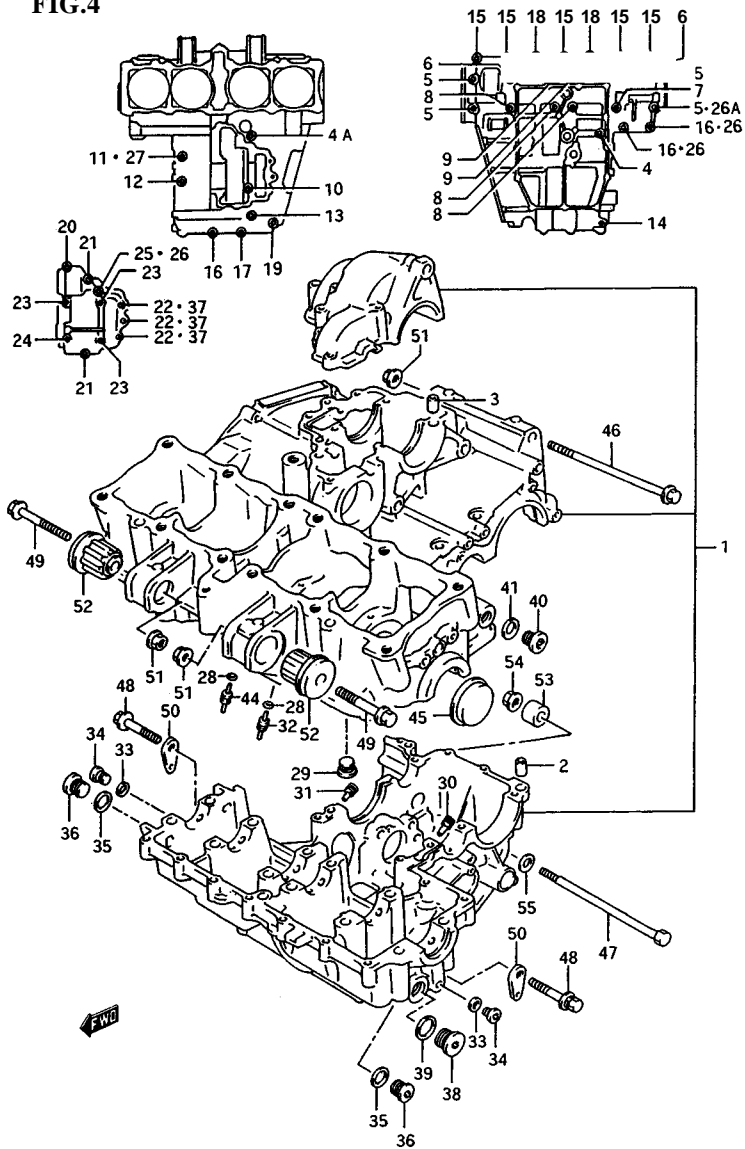


FIG.4 (1-B- 9) CRANKCASE

REF.NO.	PART NO.	DESCRIPTION	Q'TY	REMARKS
21-1	07110-06357	.BOLT	2	model P
21-2	07130-06353	.BOLT	2	model R/S/T
22-1	07110-06408	.BOLT	3	model P
22-2	07130-06403	.BOLT	3	model R/S/T
23-1	07110-06508	.BOLT	3	model P
23-2	07130-06503	.BOLT	3	model R/S/T
24-1	07110-06608	.BOLT	1	model P
24-2	07130-06603	.BOLT	1	model R/S/T
25	09103-06062	.BOLT (6x145)	1	
26	09168-06018	.GASKET	3	
26A	09168-10031	.GASKET	1	model S/T
27	09168-08016	.GASKET	1	
28	09280-04004	.O RING	4	
29	09248-18002	.PLUG, upper	1	
30	09493-24010	.JET, oil gallery mission L	1	
31	09493-28012	.JET, oil gallery mission R	1	
32-1	09493-80008	.JET, oil gallery piston	3	model P/R
32-2	09493-26007	.JET, oil gallery piston	3	model S/T
33	09168-10002	.GASKET	2	
34	09248-10007	.PLUG, oil gallery	2	
35	09168-16002	.GASKET	2	
36	09248-16010	.PLUG, oil gallery	2	
37	09168-06024	.GASKET	3	
38	09248-22004	.PLUG, LH	1	
39	09168-22002	.GASKET	1	
40	09248-14010	.PLUG, oil gallery	1	
41	09168-14002	.GASKET	1	
42	12228-17E00-0D0	.BEARING, thrust RH (Green)	1	SEE ILLUSTRATION ON FIG.7 (1-B-14)
43-1	12228-17E00-0A0	.BEARING, thrust LH (Red)	1	SEE ILLUSTRATION ON FIG.7 (1-B-14)
43-2	12228-17E00-0B0	.BEARING, thrust LH (Black)	1	
43-3	12228-17E00-0C0	.BEARING, thrust LH (Blue)	1	
43-4	12228-17E00-0D0	.BEARING, thrust LH (Green)	1	
43-5	12228-17E00-0E0	.BEARING, thrust LH (Yellow)	1	
43-6	12228-17E00-0F0	.BEARING, thrust LH (White)	1	
44	09493-26007	.JET, oil gallery piston	1	

GSX-R1100WT E2

FIG.4

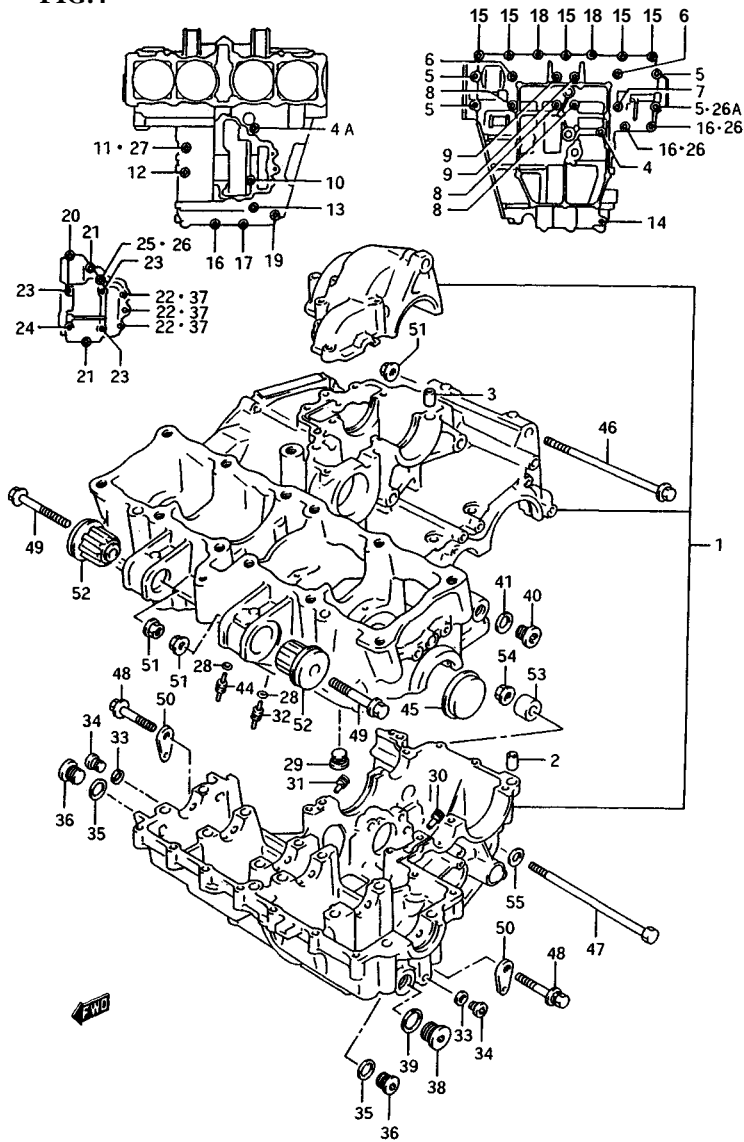


FIG.A (1-B-10) CRANKCASE

REF.NO.	PART NO.	DESCRIPTION	Q'TY	REMARKS
45	09241-37002	PLUG, crankcase LH	1	
46	09103-10139	BOLT (10x150)	1	
47	09100-12043	BOLT (12x165)	1	
48-1	01987-10558	BOLT	2	model P
48-2	01580-10553	BOLT	2	model R/S/T
49-1	01517-10558	BOLT	2	model P
49-2	01550-10553	BOLT	2	model R/S/T
50	11613-33C00	NUT	2	
51	09159-10058	NUT	3	
52	11681-27A00	BUSH	2	
53-1	11611-19B12	SPACER (L:13)	1	model P/R
53-2	11611-17E00	SPACER (L:13)	1	model S/T
54	08319-31128	NUT	1	
55-1	08322-11128	WASHER	1	model P
55-2	08322-01123	WASHER	1	model R/S/T

GSX-R1100WT E2



FIG.5

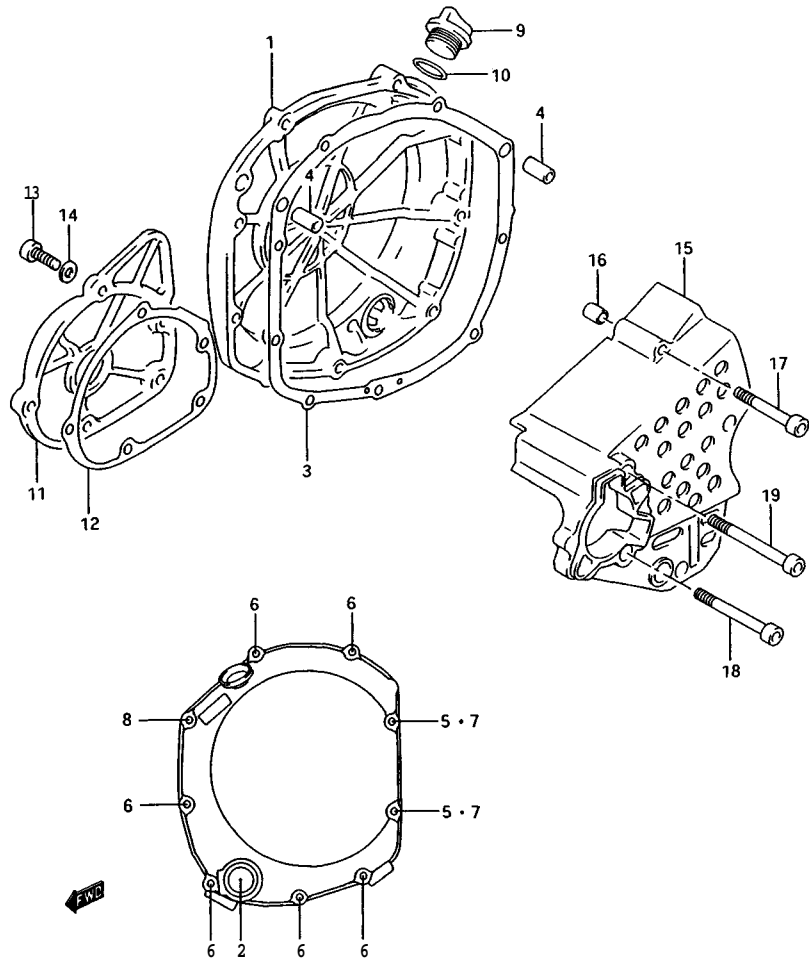


FIG.5 (1-B-11) CRANKCASE COVER

REF. NO.	PART NO.	DESCRIPTION	Q'TY	REMARKS
I-I	11340-46E00	COVER, clutch	1	model P/R
1-2	11340-31E01	COVER, clutch	1	model S/T
2	11971-33210	.LENS, oil level	1	
3	11482-17E00	GASKET, clutch cover	1	
4	04211-09189	PIN	2	
5	09168-06024	GASKET	2	
6-1	07130-06255	BOLT	6	model P
6-2	07130-06253	BOLT	6	model R/S/T
7-1	07110-06305	BOLT	2	model P
7-2	07130-06303	BOLT	2	model R/S/T
8-1	07130-06355	BOLT	1	model P
8-2	07130-06353	BOLT	1	model R/S/T
9	09259-20012	PLUG, engine oil filler	1	
10	09280-17003	O RING	1	
11-1	11381-17E00	COVER, signal generator	1	model P
11-2	11381-31E00	COVER, signal generator	1	model R/S/T
12	11491-17E01	GASKET, signal generator cover	1	
13-1	09106-06059	BOLT (6x23)	5	model P
13-2	09106-06082	BOLT (6x23)	5	model R/S/T
14	09168-06024	GASKET	1	
15-1	11361-46E00	COVER, engine sprocket	1	model P/R
15-2	11361-46E10	COVER, engine sprocket	1	model S/T
16	04211-09129	PIN	2	
17-1	07110-06555	BOLT	2	model P
17-2	07130-06553	BOLT	2	model R/S/T
18-1	07110-06705	BOLT	2	model P
18-2	07130-06703	BOLT	2	model R/S/T
19-1	07110-06805	BOLT	1	model P
19-2	07130-06803	BOLT	1	model R/S/T

FIG.6

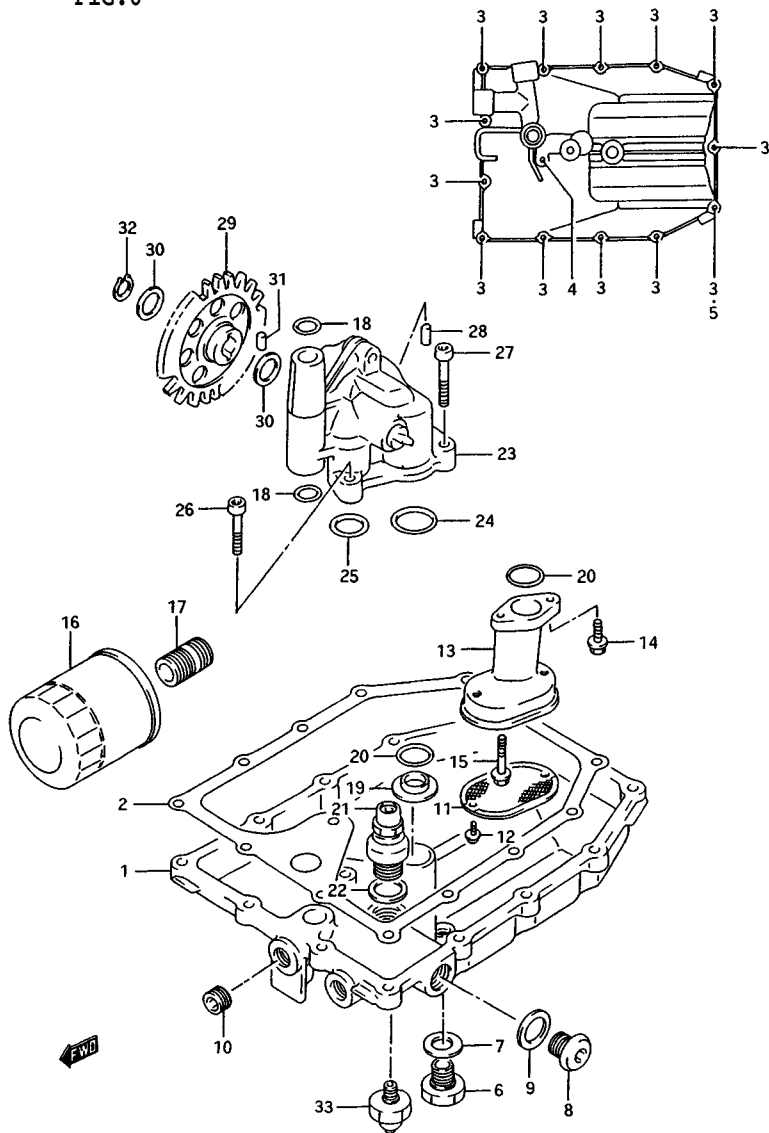


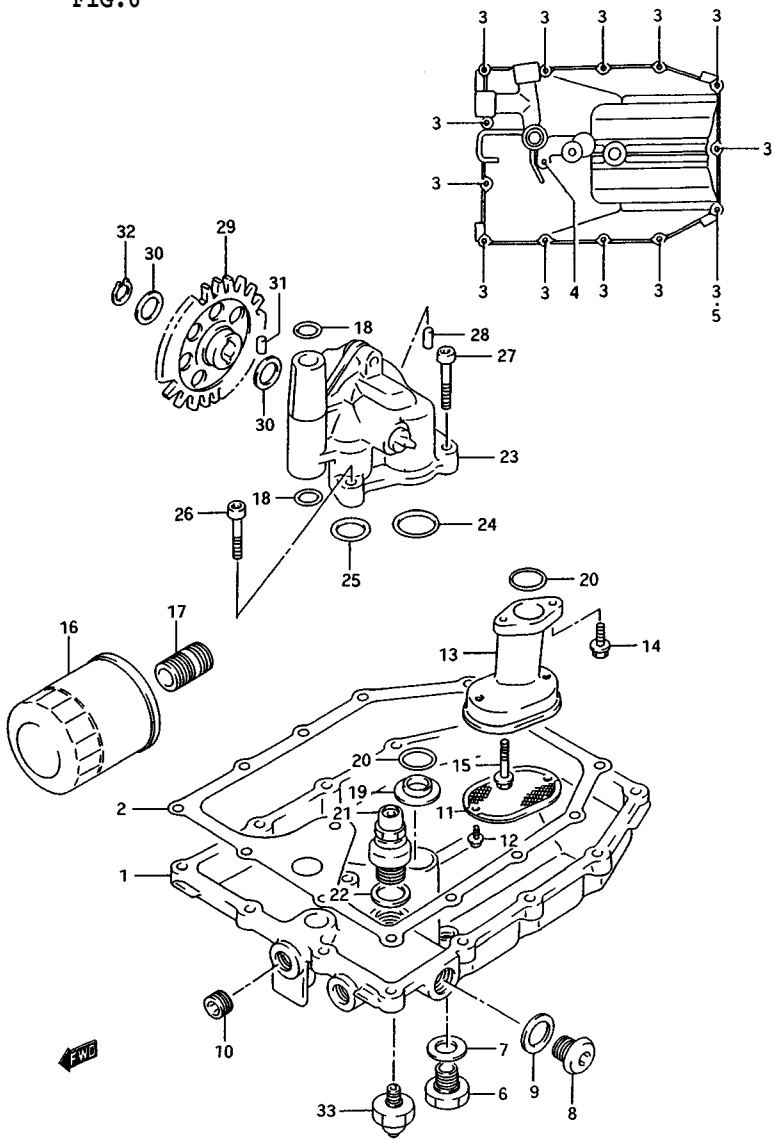
FIG.6 (1-B-12) OIL PAN - OIL PUMP

REF. NO.	PART NO.	DESCRIPTION	Q'TY	REMARKS
1	11511-46E02	PAN, oil	1	
2	11489-17E01	GASKET, oil pan	1	<-11489-17E00
3-1	01547-06257	BOLT	13	model P
3-2	01547-06253	BOLT	13	model R/S/T
4-1	01547-06357	BOLT	1	model P
4-2	01547-06353	BOLT	1	model R/S/T
5	09168-06024	GASKET	1	
6	09247-14001	PLUG, Oil drain	1	
7	09168-14002	GASKET	1	
8	09248-16010	PLUG, oil gallery	1	
9	09168-16002	GASKET	1	
10	11532-46E00	JET, oil pan gallery	1	
11	16520-38A00	STRAINER, engine oil	1	
12-1	02112-75123	BOLT	2	model P/R
12-2	01580-05123	BOLT	2	model S/T
13	16525-46E01	PROTECTOR, oil strainer	1	
14-1	01517-06206	BOLT	1	model P
14-2	01550-06203	BOLT	1	model R/S/T
15-1	01517-06556	BOLT	1	model P
15-2	01550-06553	BOLT	1	model R/S/T
16	16510-06B01	FILTER ASSY, engine oil	1	
17	16591-06B00	UNION, oil filter	1	
18	09280-12012	O RING, oil gallery	2	
19	16529-27A01	GASKET, outlet	1	
20	09280-18009	O RING	2	
21	16440-17C00	VALVE ASSY, oil relief	1	
22	09168-16002	GASKET	1	
23	16400-46E00	PUMP ASSY, engine oil	1	
24	09280-26005	O RING	1	
25	09280-18009	O RING	1	
26-1	07110-06307	BOLT	1	model P
26-2	07130-06303	BOLT	1	model R/S/T
27-1	07110-06357	BOLT	2	model P
27-2	07130-06353	BOLT	2	model R/S/T
28	04211-09129	PIN	2	

GSX-R1100WT E2

FIG. 6

FIG.6 (1-B-13) OIL PAN - OIL PUMP



REF.NO.	PART NO.	DESCRIPTION	Q'TY	REMARKS
29	16332-19C00	GEAR, oil pump driven	1	
30	08221-12205	WASHER	2	
31	09261-05006	PIN	1	
32	08331-31126	CIRCLIP	1	
33	37820-33D00	SWITCH, oil pressure	1	

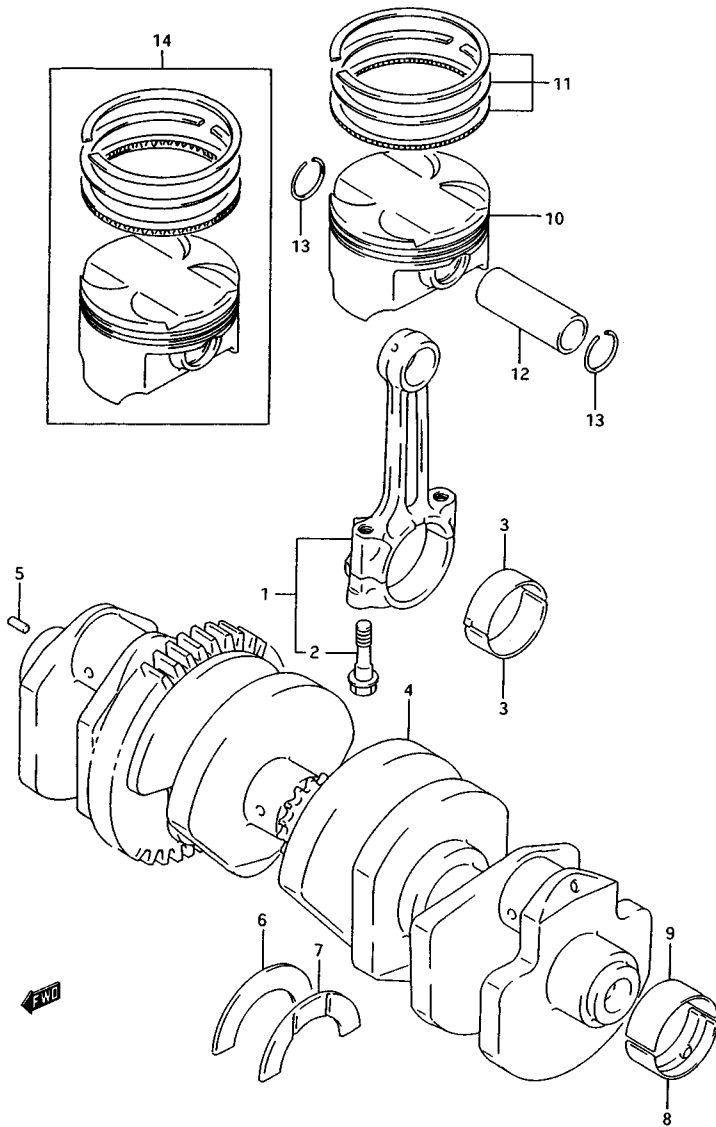
GSX-R1100WT E2

2

FIG.7 (1-B-14) CRANKSHAFT

Q'TY

FIG.7



REF.NO.	PART NO.	DESCRIPTION	Q'TY	REMARKS
1	12160-46E02	ROD ASSY, connecting	4	
2	12163-17C50	.BOLT	8	
3-1	12164-46E01-0A0	BEARING, crank pin (Green)	8	
3-2	12164-46E01-0B0	BEARING, crank pin (Black)	8	
3-3	12164-46E01-0C0	BEARING, crank pin (Brown)	8	
3-4	12164-46E01-0D0	BEARING, crank pin (Yellow)	8	
4	12000-46821	CRANKSHAFT SET	1	
5	04221-04089	.PIN	1	
6	12228-17E00-0D0	.BEARING, thrust RH (Green)	1	
7-1	12228-17E00-0A0	.BEARING, thrust LH (Red)	1	
7-2	12228-17E00-0B0	.BEARING, thrust LH (Black)	1	
7-3	12228-17E00-0C0	.BEARING, thrust LH (Blue)	1	
7-4	12228-17E00-0D0	.BEARING, thrust LH (Green)	1	
7-5	12228-17E00-0E0	.BEARING, thrust LH (Yellow)	1	
7-6	12228-17E00-0F0	.BEARING, thrust LH (White)	1	
8-1	12229-17E00-0A0	BEARING, crankshaft (Green)	6	LOWER model P/R
8-2	12229-17E00-0B0	BEARING, crankshaft (Black)	6	model P/R
8-3	12229-17E00-0C0	BEARING, crankshaft (Brown)	6	model P/R
8-4	12229-17E00-0D0	BEARING, crankshaft (Yellow)	6	model P/R
8-5	12229-46E00-0A0	BEARING, crankshaft (Green)	6	LOWER model S/T
8-6	12229-46E00-0B0	BEARING, crankshaft (Black)	6	model S/T
8-7	12229-46E00-0C0	BEARING, crankshaft (Brown)	6	model S/T
8-8	12229-46E00-0D0	BEARING, crankshaft (Yellow)	6	model S/T
9-1	12229-17E10-0A0	BEARING, crankshaft (Green)	6	UPPER model P/R
9-2	12229-17E10-0B0	BEARING, crankshaft (Black)	6	model P/R
9-3	12229-17E10-0C0	BEARING, crankshaft (Brown)	6	model P/R
9-4	12229-17E10-0D0	BEARING, crankshaft (Yellow)	6	model P/R
9-5	12229-46E10-0A0	BEARING, crankshaft (Green)	6	UPPER model S/T
9-6	12229-46E10-0B0	BEARING, crankshaft (Black)	6	model S/T
9-7	12229-46E10-0C0	BEARING, crankshaft (Brown)	6	model S/T
9-8	12229-46E10-0D0	BEARING, crankshaft (Yellow)	6	model S/T

GSX-R1100WT E2

2

FIG.7

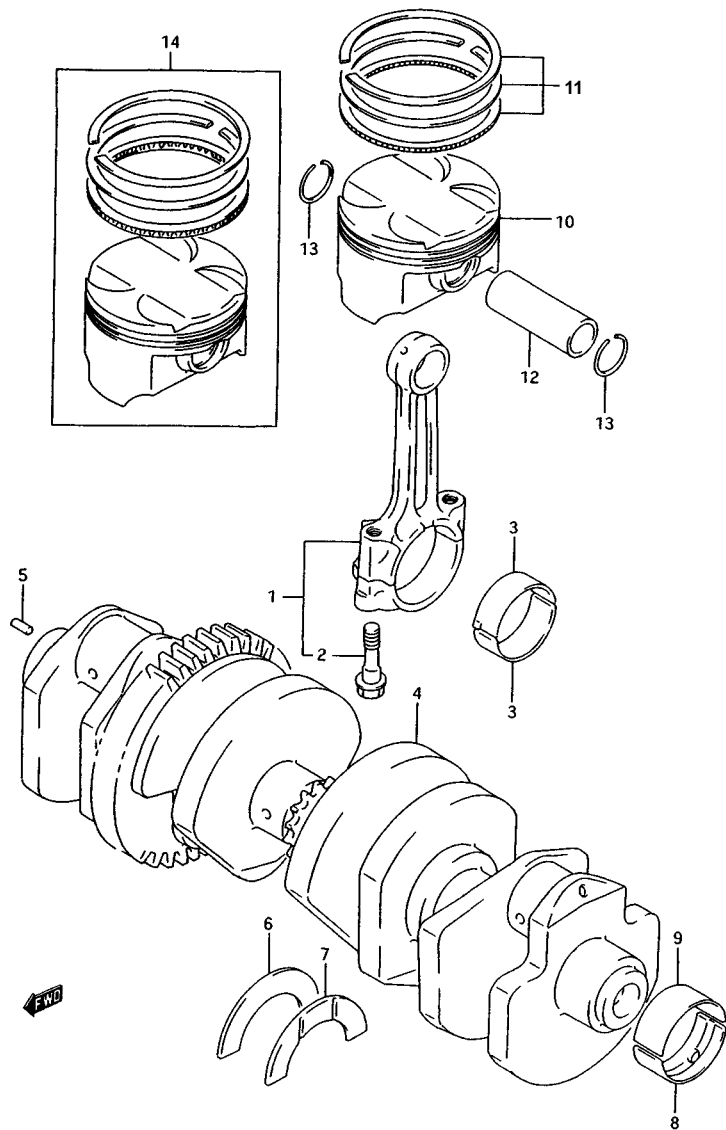


FIG.7 (1-B-15) CRANKSHAFT

REF.NO.	PART NO.	DESCRIPTION	Q'TY	REMARKS
10-1	12111-A6E06-0F0	PISTON	A	model P/R
10-2	12111-A6E07-0F0	PISTON	A	model S/T
11-1	121A0-A6E12	RING SET, piston	A	model P/R
11-2	121A0-A6E13	RING SET, piston	A	model S/T
12	12151-2AA00	PIN, piston	A	
13	09381-20004	CIRCLIP	8	
1A	12100-A6E01-050	PISTON SET (0S:0.5)	A	OPT

FIG. 8

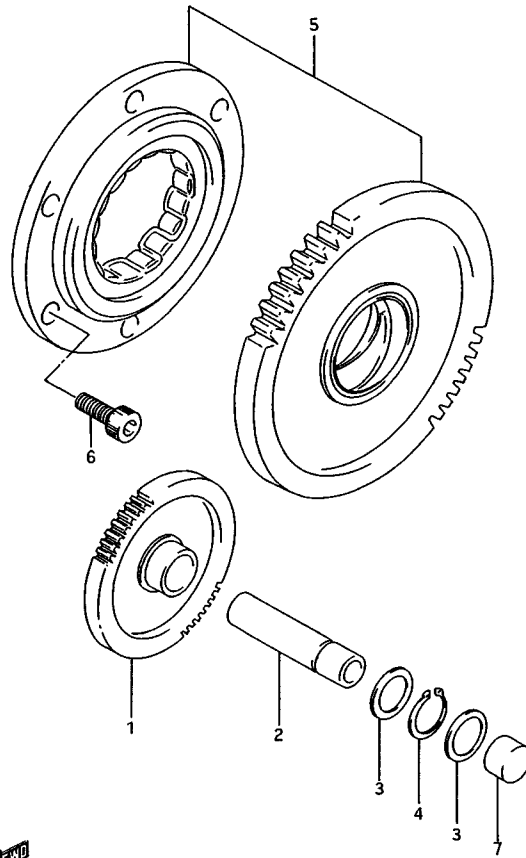


FIG.8 (1-C- 2) STARTER CLUTCH

REF.NO.	PART NO.	DESCRIPTION	Q'TY	REMARKS
1-1	12611-17E01	GEAR, starter idle (NT:12/56)	1	model P
1-2	12611-21E00	GEAR, starter idle (NT:12/56)	1	model R/S/T
2	12616-17E00	SHAFT, starter idle gear	1	
3	08221-12185	WASHER	2	
4	08331-31126	CIRCLIP	1	
5-1	12600-17820	CLUTCH SET, starter	1	model P
5-2	12600-21811	CLUTCH SET, starter	1	model R/S/T
6-1	07110-06166	BOLT	6	model P
6-2	07130-06163	BOLT	4	model R
6-3	07130-06123	BOLT	4	model S/T
7	09241-12006	PLUG, starter idle shaft	1	

2

FIG. 9

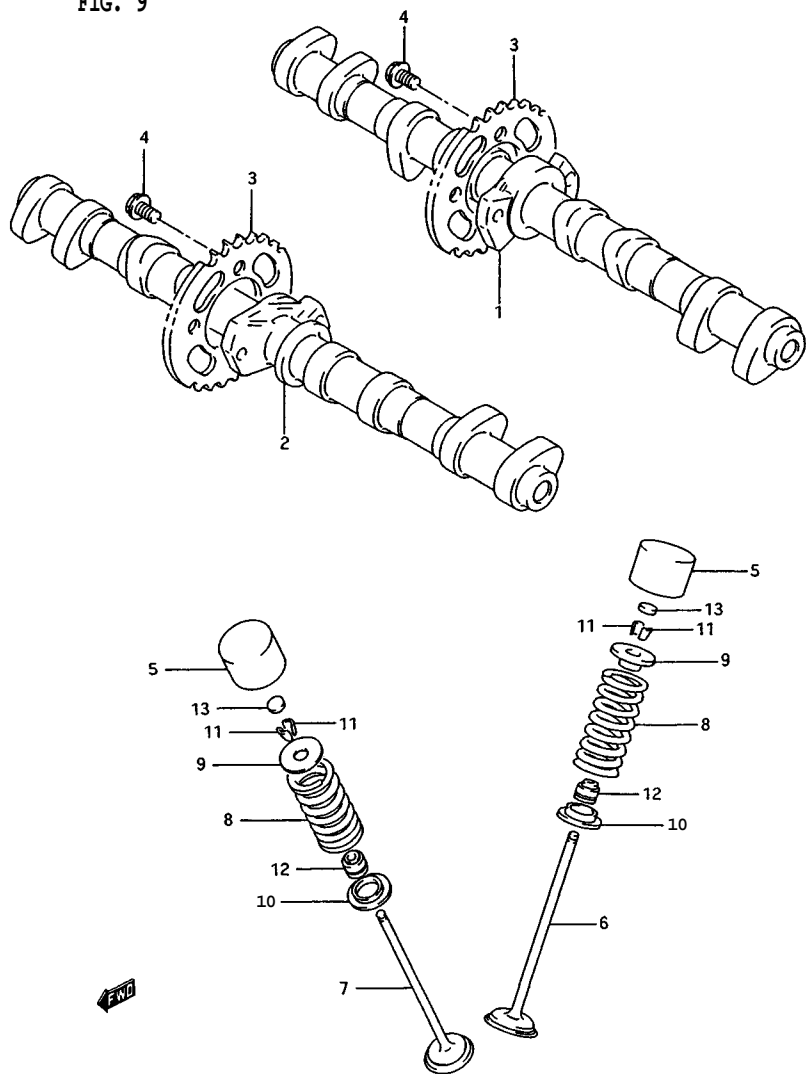


FIG.9 (1-C- 3) CAM SHAFT - VALVE

REF.NO.	PART NO.	DESCRIPTION	Q'TY	REMARKS
1-1	12711-46E00	CAM SHAFT, intake	1	model P/R
1-2	12711-46E30	CAM SHAFT, Intake	1	model S/T
1-3	12711-46E20	CAM SHAFT, intake	1	model P/R E4
1-4	12711-46E50	CAM SHAFT, intake	1	model S/T E4
1-5	12711-46E10	CAM SHAFT, intake	1	model P/R E18.E39
1-6	12711-46E40	CAM SHAFT, intake	1	model S/T E18.E39
2-1	12721-46E00	CAM SHAFT, exhaust	1	model P/R
2-2	12721-46E20	CAM SHAFT, exhaust	1	model S/T
2-3	12721-46E10	CAM SHAFT, exhaust	1	E4.E18.E39
3-1	12741-46E00	SPROCKET, cam shaft	2	model P
3-2	12741-17E00	SPROCKET, cam shaft	2	model R/S/T
4	09103-07001	BOLT	4	
5	12891-17E00	TAPPET	16	
6	12911-46E00	VALVE, intake	8	
7	12912-46E00	VALVE, exhaust	8	
8	12921-46E00	SPRING, valve	16	
9-1	12931-17E00	RETAINER, valve spring	16	model P/R
9-2	12931-17E01	RETAINER, calve spring	16	model S/T
10	12933-17E00	SEAT, valve spring	16	
11	12932-32C00	COTTER, valve	32	
12	09289-04002	OIL SEAL	16	
13-1	12892-05C00-120	SHIM, tappet (T:1.20)	16	
13-2	12892-05C00-125	SHIM, tappet (T:1.25)	16	
13-3	12892-05C00-130	SHIM, tappet (T:1.30)	16	
13-4	12892-05C00-135	SHIM, tappet (T:1.35)	16	
13-5	12892-05C00-140	SHIM, tappet (T:1.40)	16	
13-6	12892-05C00-145	SHIM, tappet (T:1.45)	16	
13-7	12892-05C00-150	SHIM, tappet (T:-1.50)	16	
13-8	12892-05C00-155	SHIM, tappet (T:1.55)	16	
13-9	12892-05C00-160	SHIM, tappet (T:1.60)	16	
13-10	12892-05C00-165	SHIM, tappet (T:1.65)	16	
13-11	12892-05C00-170	SHIM, tappet (T:1.70)	16	
13-12	12892-05C00-175	SHIM, tappet (T:1.75)	16	
13-13	12892-05C00-180	SHIM, tappet (T:-1.80)	16	
13-14	12892-05C00-185	SHIM, tappet (T:-1.85)	16	
13-15	12892-05C00-190	SHIM, tappet (T:1.90)	16	

FIG.9

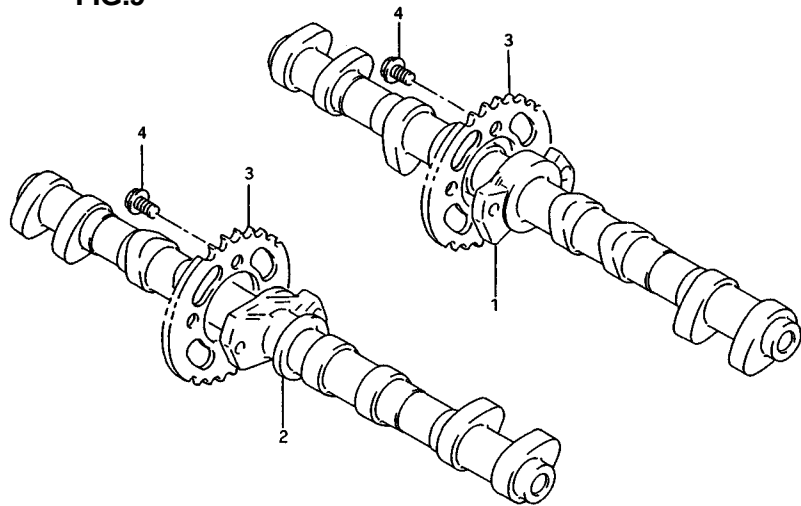


FIG.9 (1-C- A) CAM SHAFT - VALVE

REF.NO.	PART NO.	DESCRIPTION	Q'TY	REMARKS
13-16	12892-05C00-195	SHIM, tappet (T:1.95)	16	
13-17	12892-05C00-200	SHIM, tappet (T:2.00)	16	
13-18	12892-05C00-205	SHIM, tappet (T:2.05)	16	
13-19	12892-05C00-210	SHIM, tappet (T:2.10)	16	
13-20	12892-05C00-215	SHIM, tappet (T:2.15)	16	
13-21	12892-05C00-220	SHIM, tappet (T.-2.20)	16	
14	12800-05820	SHIM SET, tappet Inc. Ref.No.13-1-13-21 (5pcs. each) & No.15	1	OPT Not shown
15	99000-69491	.CASE, tappet shim	1	OPT

2

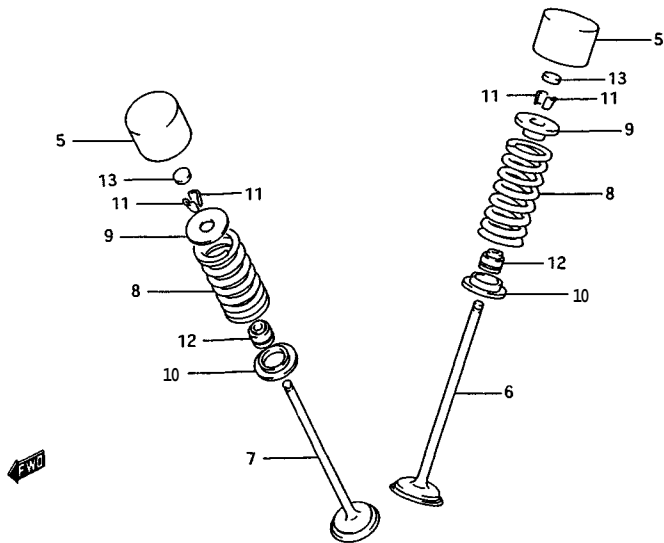


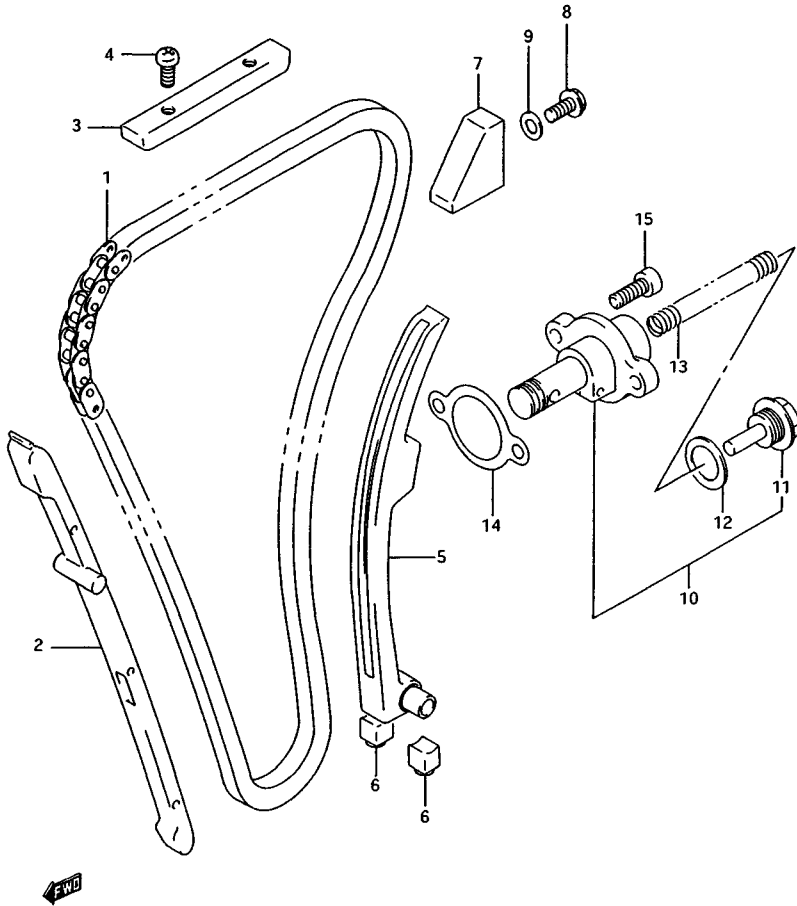


FIG. 1 O

FIG.10 (1-C- 5) CAM CHAIN

Q'TY

REF NO.	PART NO.	DESCRIPTION	Q'TY	REMARKS
1-1	12760-46E00	CHAIN, cam shaft drive	1	model P/R
1-2	12760-46E01	CHAIN, cam shaft drive	1	model S/T
2	12771-46E00	GUIDE, cam chain No.1	1	
3	12782-46E01	GUIDE, cam chain No.2	1	
4-1	02112-05087	SCREW	2	model P
4-2	02112-05083	SCREW	2	model R/S/T
5	12810-46E00	TENSIONER, cam chain	1	
6	12814-34200	CUSHION	2	
7-1	12791-17E00	GUIDE, cam chain No.3	1	model P/R -•12791-17E01 W/09168-06023 & 01550-06163
7-2	12791-17E01	GUIDE, cam chain No.3	1	model S/T
8-1	01517-06125	BOLT	1	model P
8-2	01550-06123	BOLT	1	model R
8-3	01550-06163	BOLT	1	model S/T
9	09168-06023	WASHER	1	
10-1	12830-46E00	ADJUSTER ASSY, tensioner	1	model P/R
10-2	12830-46E10	ADJUSTER ASSY, tensioner	1	model S/T
11	12834-27A00	.PLUG	1	
12	12832-27A00	.GASKET	1	
13	12833-26D10	.SPRING	1	
14	12837-27A10	GASKET, adjuster	1	
15-1	09106-06059	BOLT (6x23)	2	model P
15-2	09106-06082	BOLT	2	model R/S
15-3	09106-06079	BOLT (6x22)	2	model T



2

FIG. 11

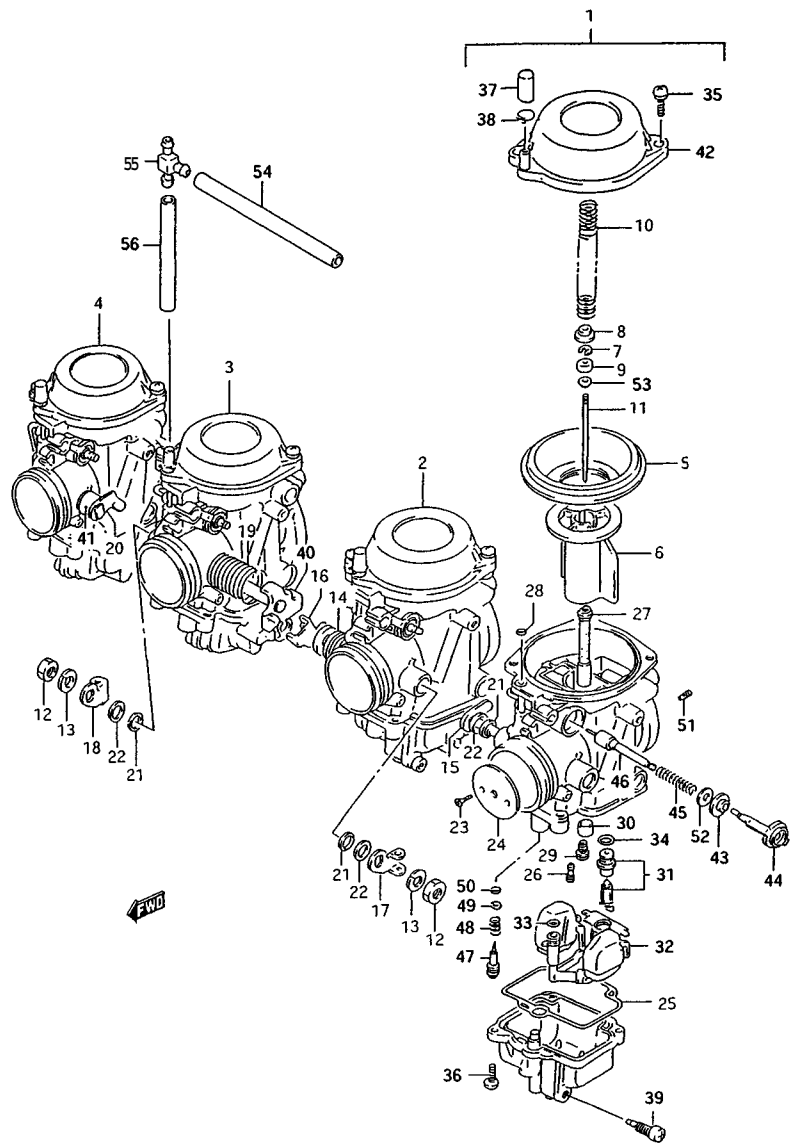


FIG.11 (1-D- 2) CARBURETOR (model P/R)

REF.NO.	PART NO.	DESCRIPTION	Q'TY	REMARKS
1-1	13201-46E80	CARBURETOR ASSY, LH	1	
1-2	13201-46E90	CARBURETOR ASSY, LH	1	E2
1-3	13201-46E20	CARBURETOR ASSY, LH	1	E4
1-4	13201-46EA0	CARBURETOR ASSY, LH	1	E15,E24
1-5	13201-46E30	CARBURETOR ASSY, LH	1	E17,E21,E22
1-6	13201-46E40	CARBURETOR ASSY, LH	1	E18
1-7	13201-46E00	CARBURETOR ASSY, LH	1	E25,E34,E53
1-8	13201-46E70	CARBURETOR ASSY, LH	1	E39
2-1	13202-46E80	CARBURETOR ASSY, ML	1	
2-2	13202-46E90	CARBURETOR ASSY, ML	1	E2
2-3	13202-46E20	CARBURETOR ASSY, ML	1	E4
2-4	13202-46EA0	CARBURETOR ASSY, ML	1	E15,E24
2-5	13202-46E30	CARBURETOR ASSY, ML	1	E17,E21,E22
2-6	13202-46E40	CARBURETOR ASSY, ML	1	E18
2-7	13202-46E00	CARBURETOR ASSY, ML	1	E25,E34,E53
2-8	13202-46E70	CARBURETOR ASSY, ML	1	E39
3-1	13203-46E80	CARBURETOR ASSY, MR	1	
3-2	13203-46E90	CARBURETOR ASSY, MR	1	E2
3-3	13203-46E20	CARBURETOR ASSY, MR	1	E4
3-4	13203-46EA0	CARBURETOR ASSY, MR	1	E15,E24
3-5	13203-46E30	CARBURETOR ASSY, MR	1	E17,E21,E22
3-6	13203-46E40	CARBURETOR ASSY, MR	1	E18
3-7	13203-46E00	CARBURETOR ASSY, MR	1	E25,E34,E53
3-8	13203-46E70	CARBURETOR ASSY, MR	1	E39
4-1	13204-46E80	CARBURETOR ASSY, RH	1	
4-2	13204-46E90	CARBURETOR ASSY, RH	1	E2
4-3	13204-46E20	CARBURETOR ASSY, RH	1	E4
4-4	13204-46EA0	CARBURETOR ASSY, RH	1	E15,E24
4-5	13204-46E30	CARBURETOR ASSY, RH	1	E17,E21,E22
4-6	13204-46E40	CARBURETOR ASSY, RH	1	E18
4-7	13204-46E00	CARBURETOR ASSY, RH	1	E25,E34,E53
4-8	13204-46E70	CARBURETOR ASSY, RH	1	E39

Refer to FIG.11A(1-D-6) for model S  
Refer to FIG.11B(1-D-9) for model T

FIG. 11

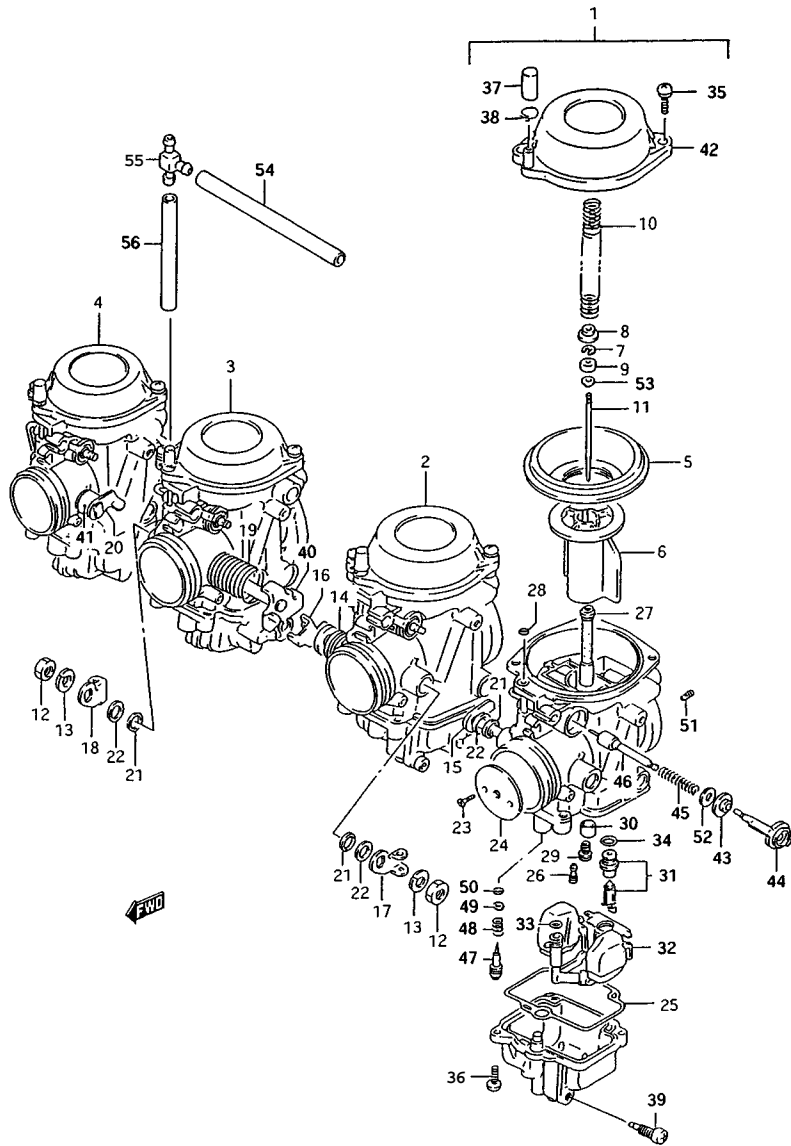


FIG.11 (1-D- 3) CARBURETOR (model P/R)

REF.NO.	PART NO.	DESCRIPTION	Q'TY	REMARKS
5	13507-07D00	.DIAPHRAGM	4	
6-1	13501-07D00	.VALVE, piston	4	
6-2	13501-17C20	.VALVE, piston	4	E18
7-1	13394-31210	.E RING	4	
7-2	13394-10010	.E RING	4	E18.E39
8	13331-12D00	.RING	4	
9-1	13387-07D00	.RING	4	
9-2	13387-47010	.RING	4	E18,E39
10-1	13417-17D00	.SPRING	4	
10-2	13503-34A00	.SPRING	4	E18.E39
11-1	13383-46E00	.NEEDLE, jet (6ZD19-3)	4	
11-2	13383-46E10	.NEEDLE, jet (6ZD20-3)	4	E4,E15,E24
11-3	13383-46E40	.NEEDLE, jet (5D44-2)	4	E18
11-4	13383-46E50	.NEEDLE, jet (5D51-3)	4	E39
11-5	13383-41C00	.NEEDLE, jet (6ZD13-3)	4	E25.E34.E53
12	08310-22086	.NUT	2	ML,MR
13	08321-31086	.LOCK WASHER	2	ML,MR
14	13573-46E00	.SPRING	1	ML
15	13550-46E00	.SHAFT ASSY	1	IH
16	13550-46E10	.SHAFT ASSY	1	ML
17	13553-17C00	.LEVER	1	ML
18	13553-44B00	.LEVER	1	MR
19	13573-46E10	.SPRING	1	MR
20	13550-46E30	.SHAFT ASSY	1	RH
21	13556-44B00	.SEAL	6	LH,RH:1,ML:MR:2
22	13557-47070	.WASHER	4	
23	13604-07D00	.SCREW	8	
24-1	13551-07D00	.VALVE, throttle (120)	4	
24-2	13551-17C00	.VALVE, throttle (12.5)	4	E18.E39
25	13258-44B00	.GASKET, float chamber	4	
26-1	09492-40014	.JET, pilot (40)	4	
26-2	09492-30010	.JET, pilot (30)	4	E18,E39

Refer to FIG.11A(1-D-6) for model S  
Refer to FIG.11B(1-D-9) for model T

2

FIG. 11

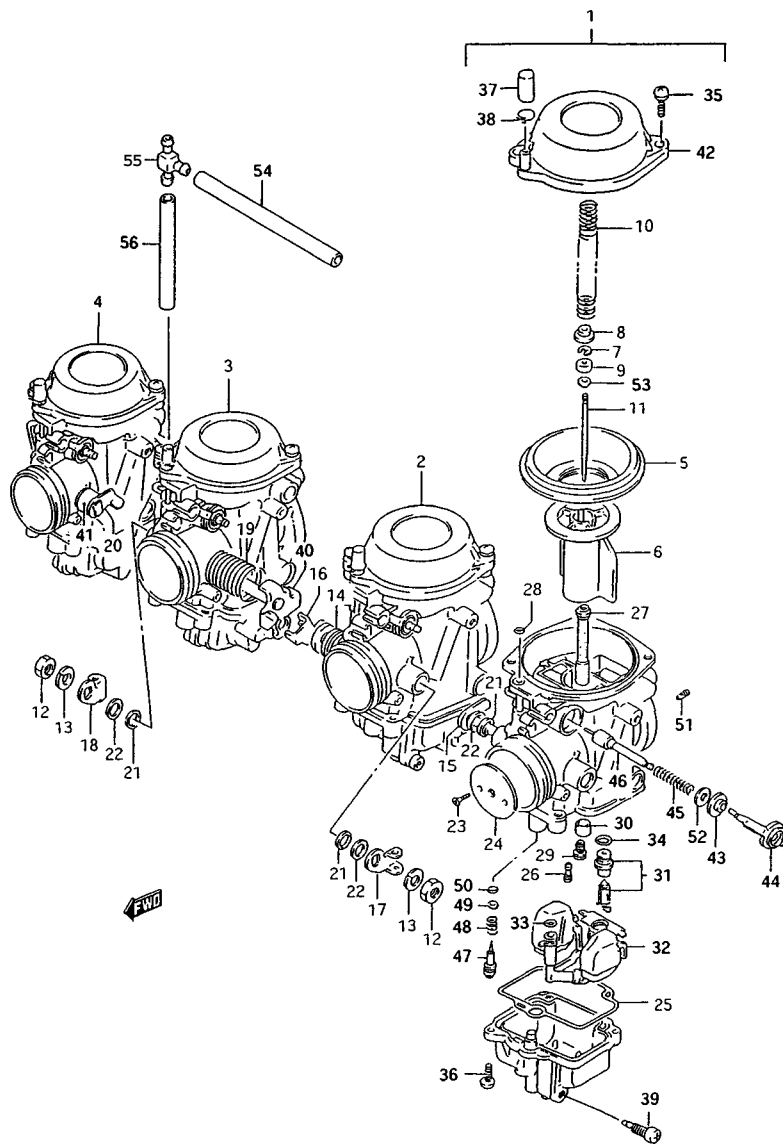


FIG.11 (1-D- 4) CARBURETOR (model P/R)

REF NO.	PART NO.	DESCRIPTION	Q'TY	REMARKS
27-1	09494-00800	.JET, needle (P-2)	4	
27-2	09494-00801	.JET, needle (P-2)	4	E4
27-3	09494-00809	.JET, needle (0-9)	4	E18
27-4	09494-00804	.JET, needle (0-8)	4	E39
28	13278-02340	.O RING	4	
29-1	09491-25010	.JET, main (125)	3	L/ML/R
29-2	09491-25011	.JET, main (127.5)	1	MR
29-3	09491-25011	.JET, main (127.5)	4	E2, E4, E18
29-4	09491-26012	.JET, main (132.5)	2	LH, RH, E17, E21, E22
29-5	09491-26011	.JET, main (130)	2	ML, MR, E17, E21, E22
29-6	09491-24013	.JET, main (122.5)	4	E39
30	13331-07D00	.RING	4	
31	13370-07D00	.VALVE ASSY, needle	4	
32	13240-07000	.FLOAT ASSY	4	
33	13374-46710	.O RING	4	
34	13374-44080	.O RING	4	
35	13602-34390	.SCREW	8	
36	13602-05148	.SCREW	8	
37	13508-17C00	.CAP	4	
38	13671-33600	.CLIP	4	
39	13247-13A00	.SCREW, drain	4	
40	13550-46E20	.SHAFT ASSY	1	MR
41	95555-82040	.RING	4	LH, RH
42-1	13502-41C00	.COVER, diaphragm	4	
42-2	13502-45B20	.COVER, diaphragm	4	E18
43	13418-17C00	.CAP, starter	4	
44	13418-17C10	.HOLDER	4	
45	13417-26D00	.SPRING	4	
46	13411-05320	.PLUNGER ASSY	4	
47	13279-47070	.SCREW, air (2.0)	4	
48	13268-47070	.SPRING	4	
49	13291-29900	.WASHER	4	
50	13295-29900	.O RING	4	

Refer to FIG.11A(1-D-6) for model S  
Refer to FIG.11B(1-D-9) for model T

GSX-R1100WT E2

2

FIG. 11

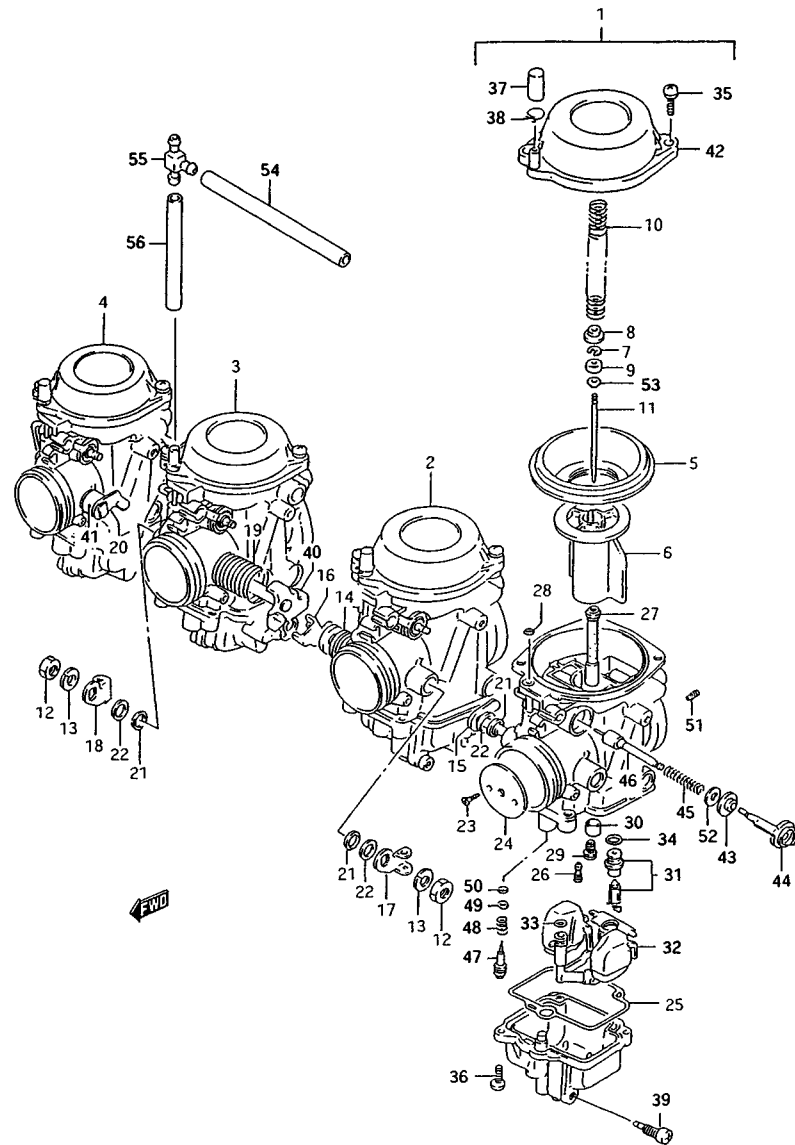


FIG.11 (1-D- 5) CARBURETOR (model P/R)

REF. NO.	PART NO.	DESCRIPTION	Q'TY	REMARKS
51-1	09493-24007	.JET, air (1.25)	4	
51-2	09493-23002	.JET, air (1.15)	4	E2, E4, E15, E17, E21, E22, E24
51-3	09493-26004	.JET, air (1.3)	4	E18, E39
52	13432-47090	.WASHER	4	
53	13382-46E00	.WASHER	4	
54	09352-50901-600	.HOSE (5x9x600)	1	MR, E18, E39, «-13683-48B10
55	13685-48B00	.NIPPLE	1	MR, E18, E39
56	09352-50903-600	.HOSE (5x9x600)	1	MR, E18, E39, «-13687-17C10

GSX-R1100WT E2

FIG. 11A

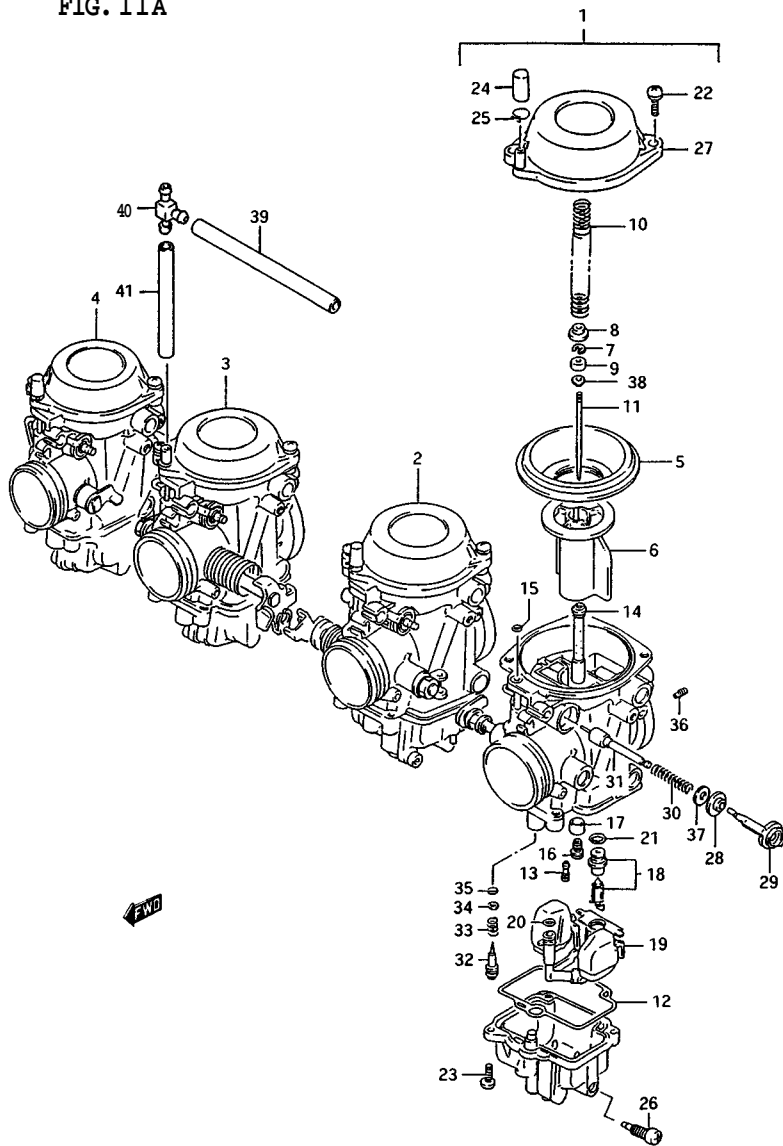


FIG.11A(1-D- 6) CARBURETOR (model S)

REF.NO.	PART NO.	DESCRIPTION	Q'TY	REMARKS
1-1	13201-46EB0	CARBURETOR ASSY, LH	1	E2
1-2	13201-46ED0	CARBURETOR ASSY, LH	1	E4
1-3	13201-46EF0	CARBURETOR ASSY, LH	1	E22
1-4	13201-46EE0	CARBURETOR ASSY, LH	1	E18
1-5	13201-46EH0	CARBURETOR ASSY, LH	1	E24 ,E25 ,E34
1-6	13201-46EK0	CARBURETOR ASSY, LH	1	E39
1-7	13201-46EL0	CARBURETOR ASSY, LH	1	E37
2-1	13202-46EB0	CARBURETOR ASSY, ML	1	E2
2-2	13202-46ED0	CARBURETOR ASSY, ML	1	E4
2-3	13202-46EF0	CARBURETOR ASSY, ML	1	E22
2-4	13202-46EE0	CARBURETOR ASSY, ML	1	E18
2-5	13202-46EH0	CARBURETOR ASSY, ML	1	E24 ,E25 ,E34
2-6	13202-46EK0	CARBURETOR ASSY, ML	1	E39
2-7	13202-46EL0	CARBURETOR ASSY, ML	1	E37
3-1	13203-46EB0	CARBURETOR ASSY, MR	1	E2
3-2	13203-46ED0	CARBURETOR ASSY, MR	1	E4
3-3	13203-46EF0	CARBURETOR ASSY, MR	1	E22
3-4	13203-46EE0	CARBURETOR ASSY, MR	1	E18
3-5	13203-46EH0	CARBURETOR ASSY, MR	1	E24 ,E25 ,E34
3-6	13203-46EK0	CARBURETOR ASSY, MR	1	E39
3-7	13203-46EL0	CARBURETOR ASSY, MR	1	E37
4-1	13204-46EB0	CARBURETOR ASSY, RH	1	E2
4-2	13204-46ED0	CARBURETOR ASSY, RH	1	E4
4-3	13204-46EF0	CARBURETOR ASSY, RH	1	E22
4-4	13204-46EE0	CARBURETOR ASSY, RH	1	E18
4-5	13204-46EH0	CARBURETOR ASSY, RH	1	E24 ,E25 ,E34
4-6	13204-46EK0	CARBURETOR ASSY, RH	1	E39
4-7	13204-46EL0	CARBURETOR ASSY, RH	1	E37
5-1	13507-07D01	.DIAPHRAGM	4	
5-2	13507-17C01	.DIAPHRAGM	4	E18 ,E39
6-1	13501-17D00	.VALVE, piston	4	
6-2	13501-17C20	.VALVE, piston	4	E18
6-3	13501-02D00	.VALVE, piston	4	E39

Refer to FIG.11B(1-D-9) for model T

FIG. 11A

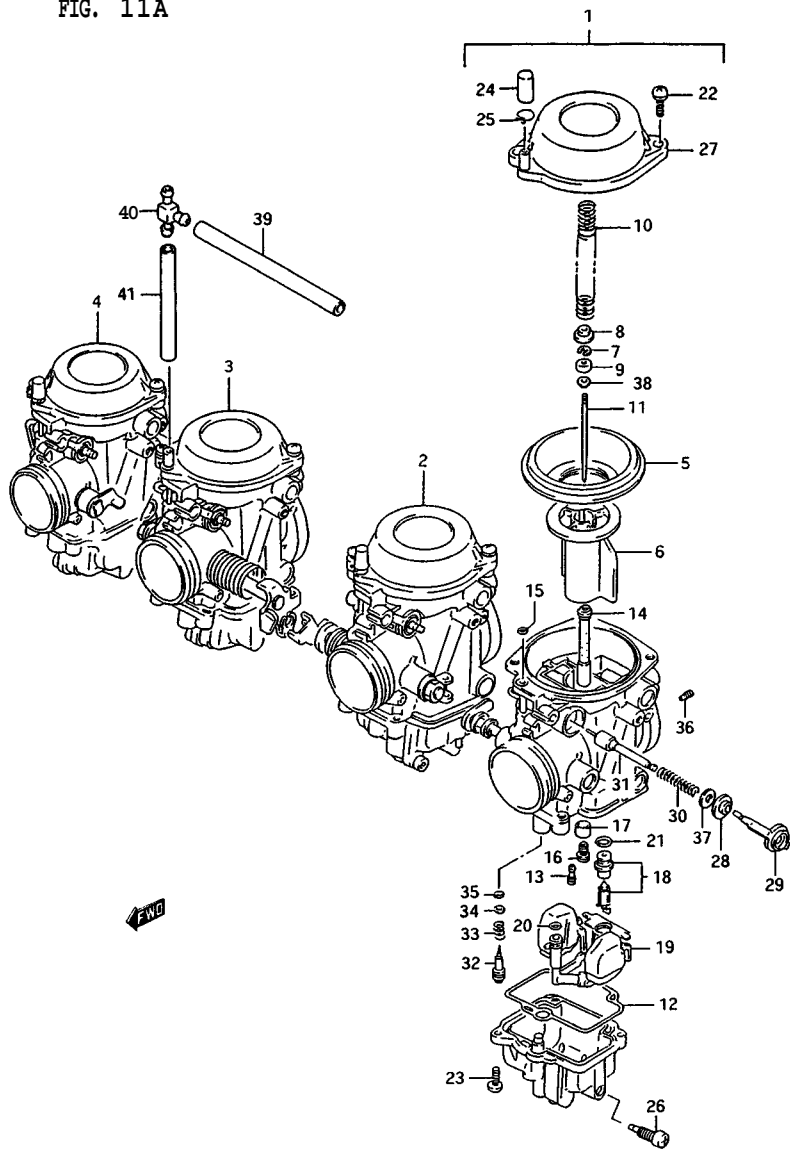


FIG.11A(1-D- 7) CARBURETOR (model S)

REF. NO	PART NO.	DESCRIPTION	Q'TY	REMARKS
7-1	13394-31210	.E RING	4	
7-2	13394-10010	.E RING	4	E18,E39
8-1	13331-12D00	.RING	4	
8-2	13382-42A00	.RING	4	E18,E39
9-1	13387-07D00	.RING	4	
9-2	13387-47010	.RING	4	E18,E39
10-1	13417-31E00	.SPRING	<sup>A</sup> <sub>H</sub>	
10-2	13503-34A00	.SPRING	4	E18,E39
11-1	13383-41C00	.JET NEEDLE (6ZD13)	4	
11-2	13383-46E70	.JET NEEDLE (6ZD21)	4	E4
11-3	13383-46E40	.JET NEEDLE (5D44)	4	E18
11-4	13383-46E50	.XT NEEDLE (5D51)	4	E39
12	13258-44B00	.GASKET, float chamber	4	
13-1	09492-40014	.JET, pilot (40)	4	
13-2	09492-30010	.JET, pilot (30)	4	E18,E39
14-1	09494-00857	.NEEDLE JET (P-2)	4	
14-2	09494-00809	.NEEDLE JET (0-9)	4	E18
14-3	09494-00804	.NEEDLE JET (0-8)	4	E39
15-1	13278-02340	.O RING	4	
15-2	13509-17C00	.O RING	4	E18,E39
16-1	09491-24013	.JET, main (122.5)	2	LH/RH
16-2	09491-25010	.JET, main (125)	2	ML/MR
16-3	09491-24013	.JET, main (122.5)	4	E18
16-4	09491-25011	.JET, main (127.5)	4	E22
16-5	09491-23017	.JET, main (117.5)	4	E39
17	13331-07D00	.RING	4	EXCEPT E18,E39
18-1	13370-07000	.VALVE ASSY, needle	4	
18-2	13370-46E20	.VLAVE ASSY, needle	4	E37
19-1	13240-14D10	.FLOAT ASSY	4	
19-2	13250-12E00	.FLOAT ASSY	4	E18,E39
20	13374-46710	.O RING	4	
21	13374-44080	.O RING	4	
22	02112-75163	.SCREW	8	
23	13601-05148	.SCREW	8	

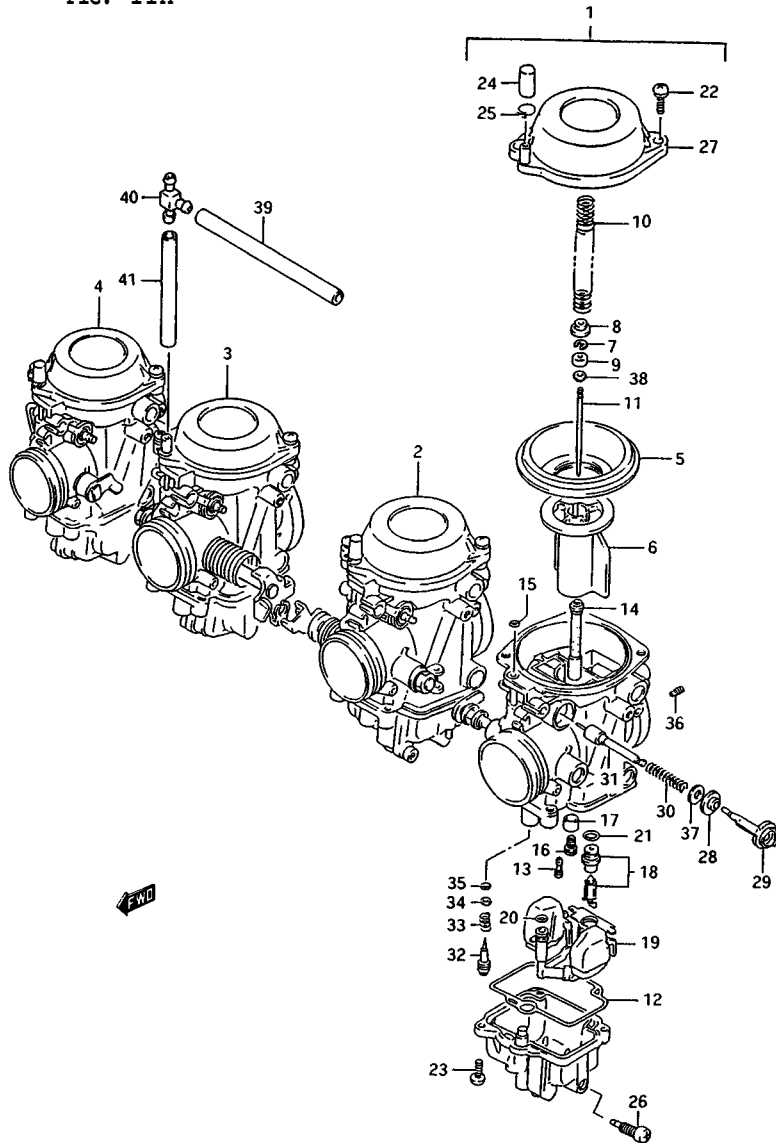
Refer to FIG.11B(1-D-9) for model T

GSX-R1100WT E2

2

FIG. 11A

FIG.11A(1-D- 8) CARBURETOR (model S)



REF NO	PART NO.	DESCRIPTION	Q'TY	REMARKS
24	13508-17C00	.CAP	4	
25	13671-33600	.CLIP	4	
26	13247-13A00	.SCREW, drain	4	
27-1	13502-41C00	.COVER, diaphragm	4	
27-2	13502-45B20	.COVER, diaphragm	4	E18
27-3	13502-17C00	.COVER, diaphragm	4	E39
28	13418-17C00	.CAP, starter	4	
29	13418-17C10	.HOLDER	4	
30	13417-26D00	.SPRING	4	
31	13411-05320	.PLUNGER ASSY	4	
32	13279-47070	.SCREW, air	4	
33	13268-47070	.SPRING	4	
34	13291-29900	.WASHER	4	
35	13295-29900	.O RING	4	
36-1	09493-24007	.JET, air (1.2)	4	
36-2	09493-25003	.JET, air (1.25)	4	E18
36-3	09493-27002	.JET, air (1.35)	4	E39
37	13432-47090	.WASHER	4	
38-1	13382-46E00	.WASHER	/, u	
38-2	13382-44030	.WASHER	4	E18, E39
39	09352-50901-600	.HOSE (5x9x600)	1	MR, E18, E39
40	13685-48B00	.NIPPLE	1	MR, E18, E39
41	09352-50903-600	.HOSE (5x9x600)	1	MR, E18, E39

Refer to FIG.11B(1-D-9) for model T



FIG. 11 B

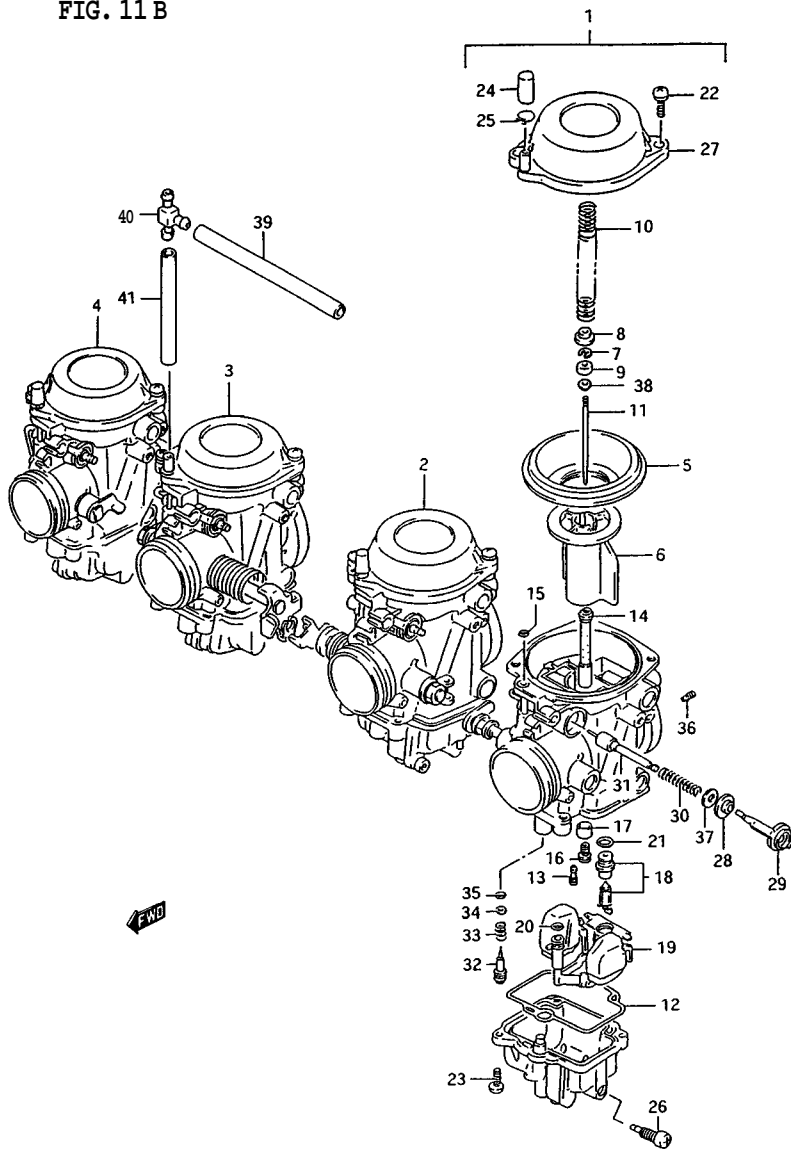


FIG.11B(1-D- 9) CARBURETOR (model T)

REF.NO.	PART NO.	DESCRIPTION	Q'TY	REMARKS
1-1	13201-46EB0	CARBURETOR ASSY, LH	1	E2
1-2	13201-46ED0	CARBURETOR ASSY, LH	1	E4
1-3	13201-46EF0	CARBURETOR ASSY, LH	1	E22
1-4	13201-46EE0	CARBURETOR ASSY, LH	1	E18
1-5	13201-46EH0	CARBURETOR ASSY, LH	1	E24 ,E25 ,E34
1-6	13201-46EK0	CARBURETOR ASSY, LH	1	E39
1-7	13201-46EL0	CARBURETOR ASSY, LH	1	E37
2-1	13202-46EB0	CARBURETOR ASSY, ML	1	E2
2-2	13202-46ED0	CARBURETOR ASSY, ML	1	E4
2-3	13202-46EF0	CARBURETOR ASSY, ML	1	E22
2-4	13202-46EE0	CARBURETOR ASSY, ML	1	E18
2-5	13202-46EH0	CARBURETOR ASSY, ML	1	E24 ,E25 ,E34
2-6	13202-46EK0	CARBURETOR ASSY, ML	1	E39
2-7	13202-46EL0	CARBURETOR ASSY, ML	1	E37
3-1	13203-46EB0	CARBURETOR ASSY, MR	1	E2
3-2	13203-46ED0	CARBURETOR ASSY, MR	1	E4
3-3	13203-46EF0	CARBURETOR ASSY, MR	1	E22
3-4	13203-46EE0	CARBURETOR ASSY, MR	1	E18
3-5	13203-46EH0	CARBURETOR ASSY, MR	1	E24 ,E25 ,E34
3-6	13203-46EK0	CARBURETOR ASSY, MR	1	E39
3-7	13203-46EL0	CARBURETOR ASSY, MR	1	E37
4-1	13204-46EB0	CARBURETOR ASSY, RH	1	E2
4-2	13204-46ED0	CARBURETOR ASSY, RH	1	E4
4-3	13204-46EF0	CARBURETOR ASSY, RH	1	E22
4-4	13204-46EE0	CARBURETOR ASSY, RH	1	E18
4-5	13204-46EH0	CARBURETOR ASSY, RH	1	E24 ,E25 ,E34
4-6	13204-46EK0	CARBURETOR ASSY, RH	1	E39
4-7	13204-46EL0	CARBURETOR ASSY, RH	1	E37
5-1	13507-07D01	.DIAPHRAGM	4	
5-2	13507-17C01	.DIAPHRAGM	4	E18 ,E39
6-1	13501-17D00	.VALVE, piston	4	
6-2	13501-17C20	.VALVE, piston	4	E18
6-3	13501-02000	.VALVE, piston	4	E39

FIG. 11 B

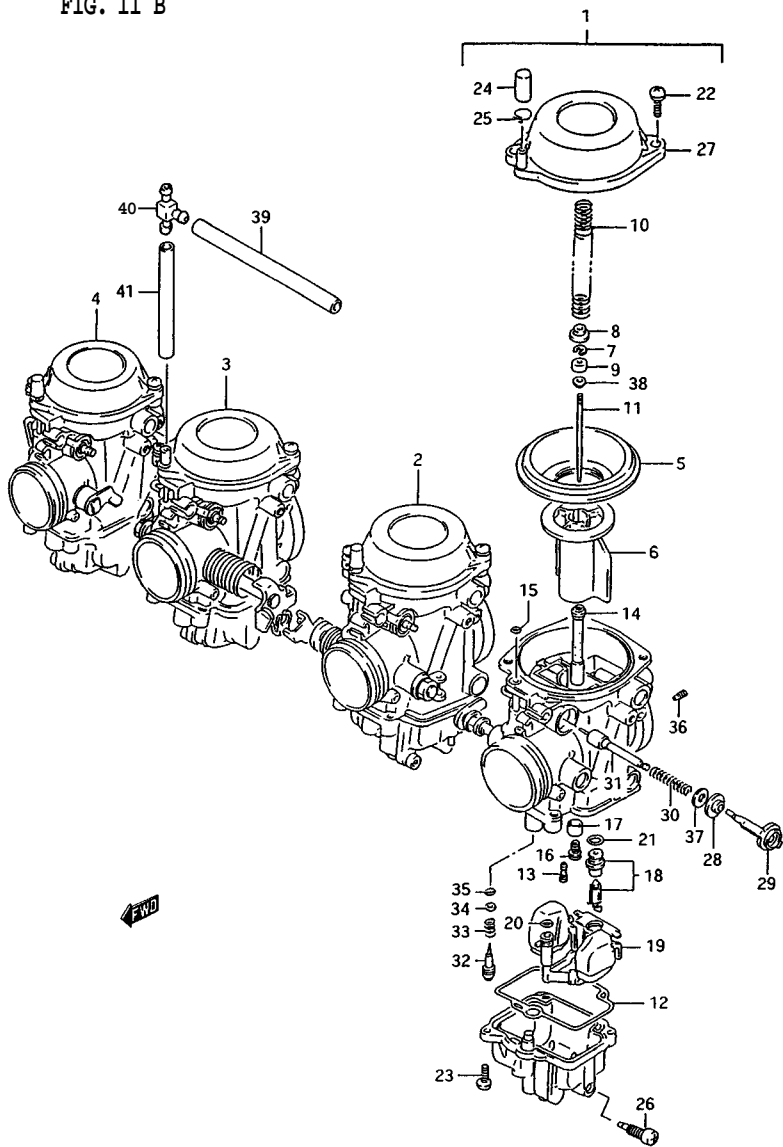


FIG.11B(1-D-10) CARBURETOR (model T)

REF. NO.	PART NO.	DESCRIPTION	Q'TY	REMARKS
7-1	13394-31210	.E RING	4	
7-2	13394-10010	.E RING	4	E18,E39
8-1	13331-12D00	.RING	4	
8-2	13382-42A00	.RING	4	E18,E39
9-1	13387-07D00	.RING	4	
9-2	13387-47010	.RING	4	E18,E39
10-1	13417-31E00	.SPRING	4	
10-2	13503-34A00	.SPRING	4	E18,E39
11-1	13383-41C00	.JET NEEDLE (6ZD13)	4	
11-2	13383-46E70	.JET NEEDLE (6ZD21)	4	E4
11-3	13383-46E40	.JET NEEDLE (5D44)	4	E18
11-4	13383-46E50	.JET NEEDLE (5D51)	4	E39
12	13258-44B00	.GASKET, float chamber	4	
13-1	09492-40014	.JET, pilot (40)	4	
13-2	09492-30010	.JET, pilot (30)	4	E18,E39
14-1	09494-00857	.NEEDLE JET (P-2)	4	
14-2	09494-00809	.NEEDLE JET (0-9)	4	E18
14-3	09494-00804	.NEEDLE JET (0-8)	4	E39
15-1	13278-02340	.O RING	4	
15-2	13509-17C00	.O RING	4	E18,E39
16-1	09491-24013	.JET, main (122.5)	2	LH/RH
16-2	09491-25010	.JET, main (125)	2	ML/MR
16-3	09491-24013	.JET, main (122.5)	4	E18
16-4	09491-25011	.JET, main (127.5)	4	E22
16-5	09491-23017	.JET, main (117.5)	4	E39
17	13331-07D00	.RING	4	EXCEPT E18,E39
18-1	13370-46E10	.VALVE ASSY, needle	4	
18-2	13370-46E20	.VALVE ASSY, needle	4	E37
19-1	13240-14D10	.FLOAT ASSY	4	
19-2	13250-12E00	.FLOAT ASSY	4	E18,E39
20	13374-46710	.O RING	4	
21	13374-44080	.O RING	4	
22	02112-75163	.SCREW	8	
23	13601-05148	.SCREW	8	

GSX-R1100WT E2

FIG. 11 B

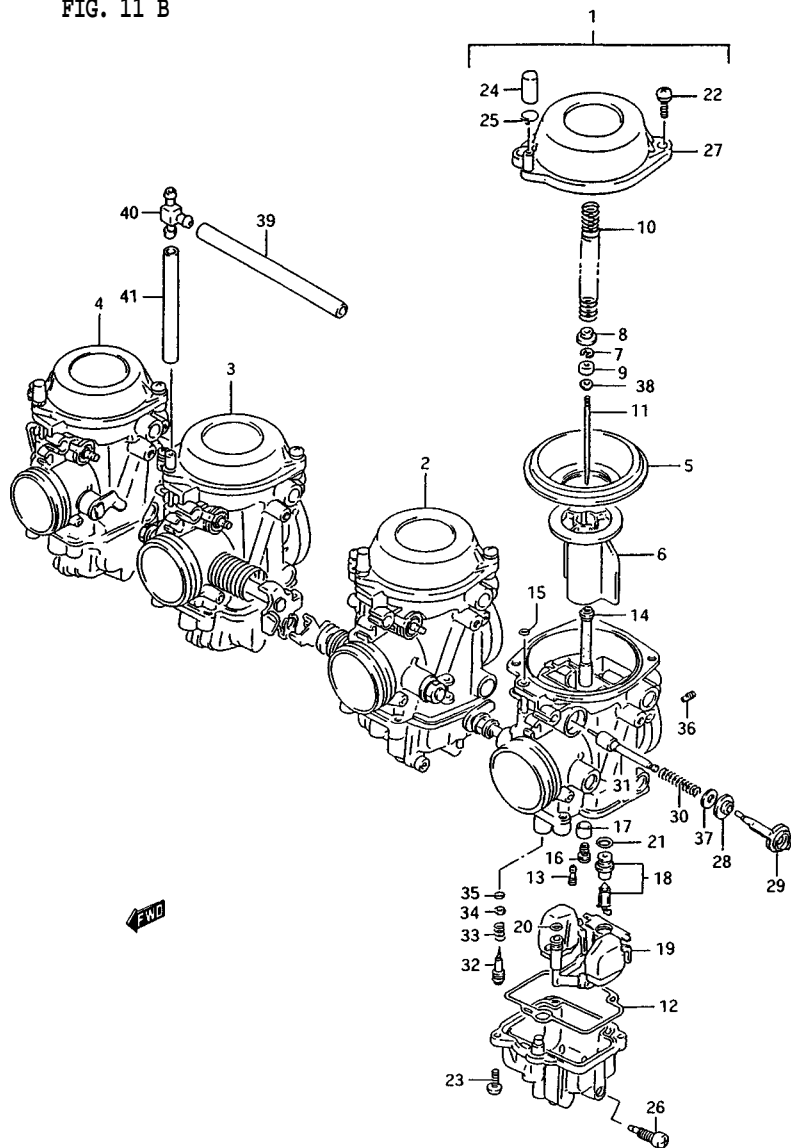


FIG.11B(1-D-11) CARBURETOR (model T)

REF. NO.	PART NO.	DESCRIPTION	Q'TY	REMARKS
24	13508-17C00	.CAP	4	
25	13671-05A40	.CLIP	4	
26	13247-13A00	.SCREW, drain	4	
27-1	13502-41C00	.COVER, diaphragm	4	
27-2	13502-26D30	.COVER, diaphragm	4	E18
27-3	13502-17C00	.COVER, diaphragm	4	E39
28	13418-17C00	.CAP, starter	4	
29	13418-17C10	.HOLDER	4	
30	13417-26D00	.SPRING	4	
31	13411-05320	.PLUNGER ASSY	4	
32-1	13279-47070	.SCREW, air (1 5/8)	4	
32-2	13279-47070	.SCREW, air (1 3/4)	4	E4
32-3	13279-47070	.SCREW, air (2 1/2)	4	E39
33	13268-47070	.SPRING	4	
34	13291-29900	.WASHER	4	
35	13295-29900	.O RING	4	
36-1	09493-24007	.JET, air (1.2)	4	
36-2	09493-25003	.JET, air (1.25)	4	E18
36-3	09493-27002	.JET, air (1.35)	4	E39
37	13432-47090	.WASHER	4	
38-1	13382-46E00	.WASHER	4	
38-2	13382-44030	.WASHER	4	E18, E39
39	09352-50901-600	.HOSE (5x9x600)	1	MR, E18, E39
40	13685-48B00	.NIPPLE	1	MR, E18, E39
41	09352-50903-600	.HOSE (5x9x600)	1	MR, E18, E39

FIG. 1 2

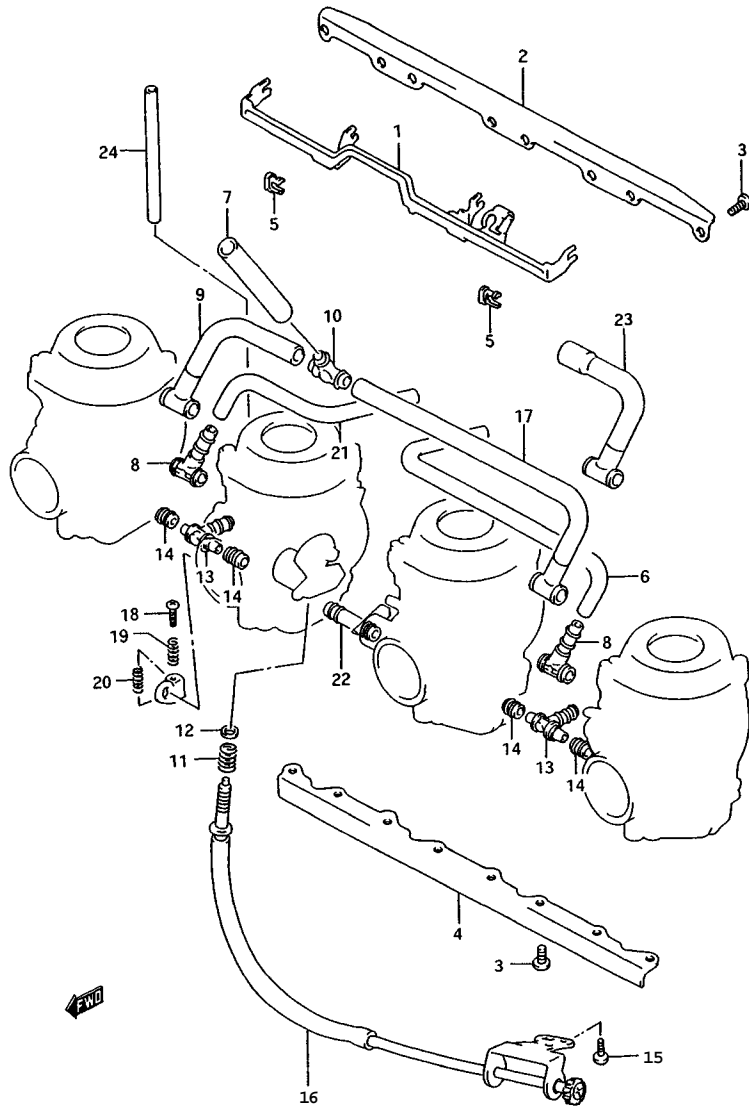


FIG.12 (1-D-12) CARBURETOR FITTINGS

REF NO.	PART NO.	DESCRIPTION	Q'TY	REMARKS
1	13413-17E00	LEVER, starter	1	
2	13628-17E10	PLATE	1	
3	02112-05127	.SCREW	16	
4	13628-17E00	PLATE	1	
5	13439-17C00	HOLDER	2	
6-1	13683-17E00	HOSE	1	
6-2	13684-17E00	HOSE	1	E18.E39
7	13683-46E00	HOSE	1	model P/R
8	13684-20C10	HOSE	2	
9	13680-17E00	HOSE ASSY	1	model P/R
10	13685-17E00	NIPPLE	1	model P/R
11-1	13375-60A00	SPRING	1	
11-2	13375-14D10	SPRING	1	E18.E39
12	13427-38300	WASHER	1	
13	13685-44B00	NIPPLE	2	
14	13673-44B00	SEAL	4	
15	02112-05107	SCREW	1	
16	13279-17E00	ADJUSTER ASSY	1	
17	13680-17E00	HOSE ASSY	1	model P/R
18	13267-44B00	SCREW	3	
19	13271-44B00	SPRING	3	
20	13268-17C10	SPRING	3	
21-1	13683-17E20	HOSE	1	
21-2	13684-17E10	HOSE	1	E18.E39
22	13685-46E00	NIPPLE ASSY	1	model S/T,EXCEPT E18,E39
23	13680-46E00	HOSE ASSY	2	model S/T,EXCEPT E18.E39
24	09352-50903-600		1	E18.E39

GSX-R1100WT E2

2

FIG. 13

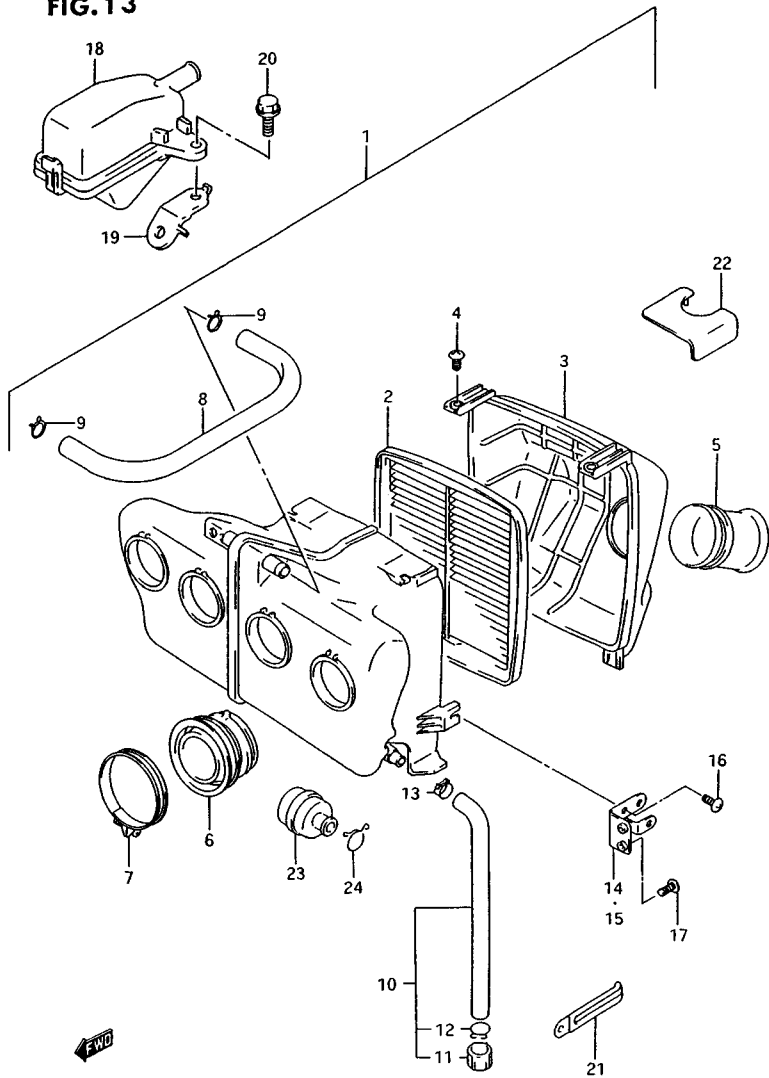


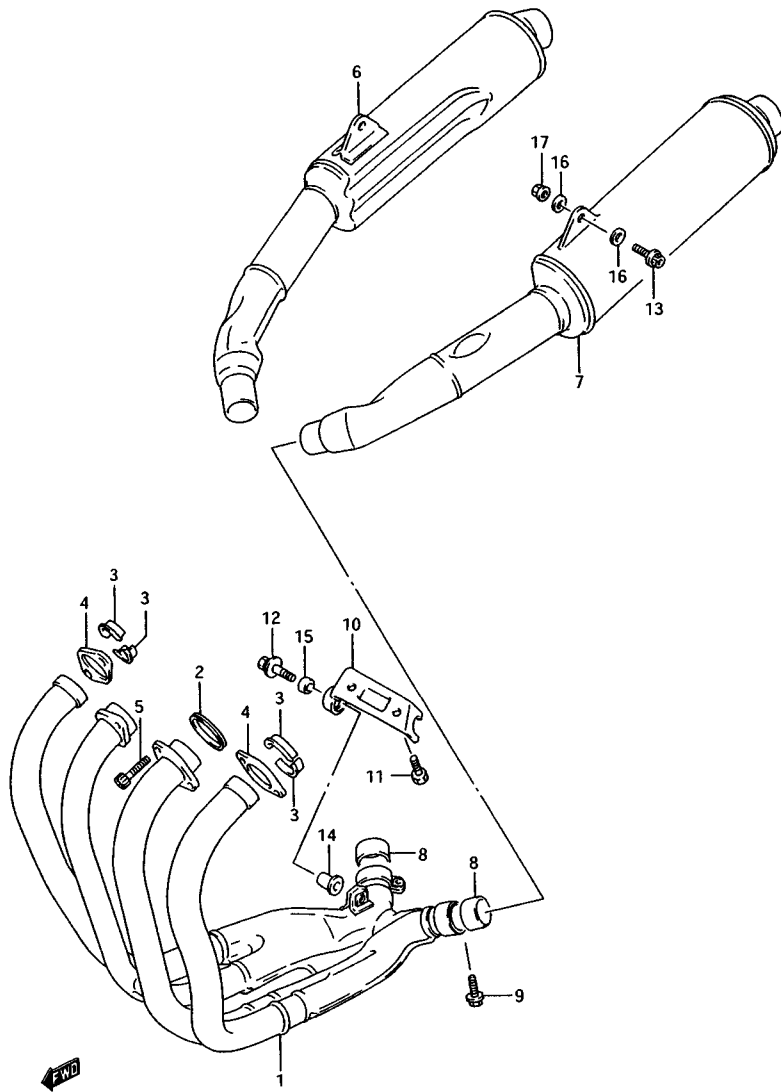
FIG.13 (1-D-13) AIR CLEANER

REF.NO.	PART NO.	DESCRIPTION	Q'TY	REMARKS
1-1	13700-A6E01	CLEANER ASSY, air	1	
1-2	13700-A6E11	CLEANER ASSY, air	1	E18,E39
2	13780-17E00	.FILTER, air	1	
3-1	137A0-A6E00	.CAP, air cleaner	1	model P/R
3-2	137A0-A6E01	.CAP, air cleaner	1	model S/T
3-3	137A0-17E01	.CAP, air cleaner	1	model P/R E18,E39
3-A	137A0-17E02	.CAP, air cleaner	1	model S/T E18
A	021A2-05123	.SCREW	2	
5-1	13891-A6E00	.TUBE, inlet	1	
5-2	13891-17E00	.TUBE, inlet	1	E18,E39
6-1	13881-A6E00	.TUBE, outlet	A	
6-2	13881-A6E10	.TUBE, outlet	A	E18,E39
7	09A02-6A203	.CLAMP	A	<-09A02-6A208
8	13853-A6E00	.TUBE, breather	1	^13853-17E00
9-1	1382A-A8B10	.CLIP	2	model P/R
9-2	09A01-16A01	.CLIP	2	model S/T
10	13870-21A58	.TUBE, drain	1	
11-1	1382A-18910	..CLIP	1	
11-2	09A01-11101	..CLIP	1	
12	13877-38A00	..STOPPER, drain	1	
13-1	13825-A3A00	.CLIP	1	model P/R
13-2	09A01-13A13	.CLIP	1	model S/T
14	13760-17E00	BRACKET, air cleaner RH	1	
15	13770-17E00	BRACKET, air cleaner LH	1	
16-1	021A2-06127	SCREW	2	model P/R
16-2	021A2-06123	SCREW	2	model S/T
17-1	021A2-06167	SCREW	A	model P/R
17-2	021A2-06163	SCREW	A	model S/T
18	13800-17E00	CLEANER ASSY, air No.2	1	model P/R
19	13750-17E00	BRACKET, air cleaner No.2	1	model P/R
20-1	01517-0616A	BOLT	1	model P
20-2	01550-06163	BOLT	1	model R
21-1	09A0A-06A26	CLAMP	1	model P/R
21-2	09A0A-06A33	CLAMP	1	model S/T
22	13735-A6E00	COVER, air cleaner	1	
23	13780-A6E00	FILTER, air cleaner No.2	2	model S/T
2A	09A01-16A01	CLIP	2	model S/T

GSX-R1100WT E2

FIG. 14

FIG.14 (1-E- 2) MUFFLER (model P/R)



REF.NO.	PART NO.	DESCRIPTION	Q'TY	REMARKS
1-1	14100-46E00	EXHAUST ASSY	1	
1-2	14100-46E10	EXHAUST ASSY	1	E18
2	14181-46E00	GASKET, exhaust pipe	4	
3	14155-27A00	PLATE, exhaust pipe	4	
4	14182-27A00	CLAMP, exhaust pipe	2	
5-1	07130-08255	BOLT	8	model P
5-2	07130-08253	BOLT	8	model R
6-1	14310-46E01	BODY, muffler RH	1	
6-2	14310-46E10	BODY, muffler RH	1	model P:E2,E4,E15,E17,E21, E22,E25,E34,E39,E53
6-3	14310-46E12-H01	BODY, muffler RH	1	model R:E2,E4,E15,E17,E21, E22,E25,E34,E39,E53
6-4	14310-46E31	BODY, muffler RH	1	E18
6-5	14310-46E41	BODY, muffler RH	1	E24
7-1	14340-46E00	BODY, muffler LH	1	model P
7-2	14340-46E01	BODY, muffler LH	1	model R
7-3	14340-46E10	BODY, muffler LH	1	model P:E2,E4,E15,E17,E21, E22,E25,E34,E39,E53
7-4	14340-46E12-H01	BODY, muffler LH	1	model R:E2,E4,E15,E17,E21, E22,E25,E34,E39,E53
7-5	14340-46E31	BODY, muffler LH	1	E18
7-6	14340-46E41	BODY, muffler LH	1	E24
8	14771-46E00	CONNECTOR, muffler	2	
9	01517-08407	BOLT	2	
10	14770-46E00	DAMPER, muffler support center	1	
11	09100-08240	BOLT (8x20)	2	
12	09118-08080	BOLT (8x35)	1	
13	09116-10122	BOLT	2	
14	09180-08157	SPACER (8.6x12x18.5)	1	
15	09320-12062	CUSHION	1	
16-1	09160-10066	WASHER (10.5x24x2.3)	4	model P
16-2	09160-10505	WASHER (10.5x24x2.3)	4	model R
17-1	08316-16105	NUT	2	model P
17-2	08316-10103	NUT	2	model R

Refer to FIG.14A(1-E-3) for model S/T

FIG. 14 A

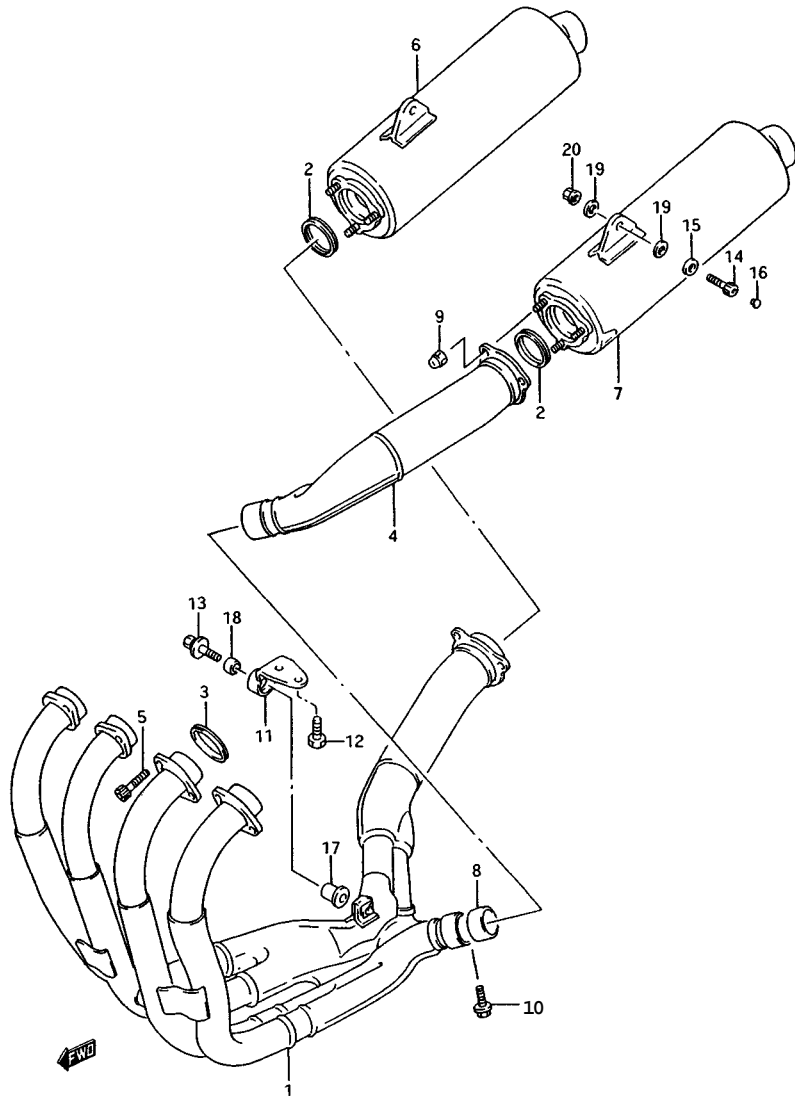


FIG.14A(1-E- 3) MUFFLER (model S/T)

REF.NO.	PART NO.	DESCRIPTION	Q'TY	REMARKS
1	14100-46E50	EXHAUST ASSY	1	
2	14181-31E00	GASKET, muffler joint	2	
3	14181-46E00	GASKET, exhaust pipe	4	
4	14240-46E50	PIPE, joint LH	1	
5	07130-08253	BOLT	8	
6	14310-46E50-H01	BODY, muffler RH	1	
7	14340-46E50-H01	BODY, muffler LH	1	
8	14771-46E00	CONNECTOR, muffler	2	
9	09159-08101	NUT, muffler joint	6	
10	01550-08403	BOLT	2	
11	14770-46E50	DAMPER, muffler support center	1	
12	09100-08240	BOLT (8x20)	2	
13	09118-08068	BOLT (8x40)	1	
14	07130-10407	BOLT	2	
15	09160-10095	WASHER	2	
16	09250-08012	CAP	2	
17	09180-08157	SPACER (8.6x12x18.5)	1	
18	09320-12062	CUSHION	1	
19	09160-10505	WASHER (10.5x24x2.3)	4	
20	08316-10103	NUT	2	

FIG. 1 5

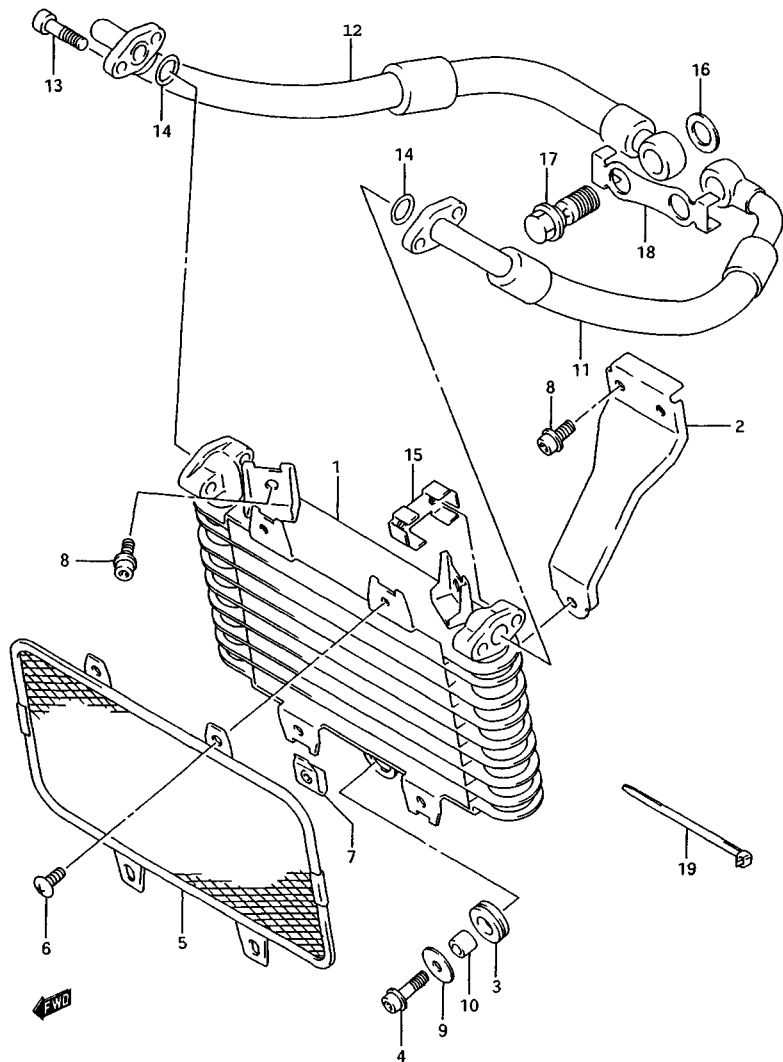


FIG.15 (1-E- 4) OIL COOLER

REF.NO.	PART NO.	DESCRIPTION	Q'TY	REMARKS
1-1	16600-46E00	COOLER ASSY, oil	1	-F.NO.GU75A-100325 -F.NO.GU75B-100829 -F.No.GU75C-100432 -F.NO.GU75D-100612 -F.NO.GU75E-100002 -F.NO.JS1GU75A P2100643 ->16600-46E01 used with 07130-06305 x 4pcs.
1-2	16600-46E01	COOLER ASSY, oil	1	F.No.GU75A-100326- F.NO.GU75B-100830- F.No.GU75C-100433- F.NO.GU75D-100613- F.NO.GU75E-100003- F.NO.JS1GU75A P2100644- F.NO.JS1GU75B 000500001-
2	16620-46E00	BRACKET, lower	1	
3	09320-10015	CUSHION	1	
4-1	07120-06255	BOLT	1	model P
4-2	07130-06253	BOLT	1	model R/S/T
5	16650-46E00	GUARD, oil cooler	1	
6-1	02142-05084	SCREW	4	model P
6-2	02142-05083	SCREW	4	model R/S/T
7-1	09148-05023	NUT	4	model P/R
7-2	09148-05021	NUT	4	model S/T
8-1	07120-06125	BOLT	4	model P
8-2	07120-06123	BOLT	4	model R/S/T
9-1	09160-06038	WASHER	1	model P/R
9-2	09160-06077	WASHER	1	model S/T
10	09180-06030	SPACER (6.8x10x10)	1	
11	16460-46E00	HOSE, oil cooler in	1	
12	16470-46E00	HOSE, oil cooler out	1	
13-1	07130-06355	BOLT	4	model P -F.NO.GU75A-100325 -F.NO.GU75B-100829 -F.NO.GU75C-100432 -F.NO.GU75D-100612 -F.NO.GU75E-100002 -F.No.JS1GU75A P2100643
13-2	07130-06305	BOLT	4	model P F.NO.GU75A-100326- F.NO.GU75B-100830- F.NO.GU75C-100433- F.NO.GU75D-100613- F.NO.GU75E-100003- F.NO.JS1GU75A P2100644-

GSX-R1100WT E2



2

FIG. 15

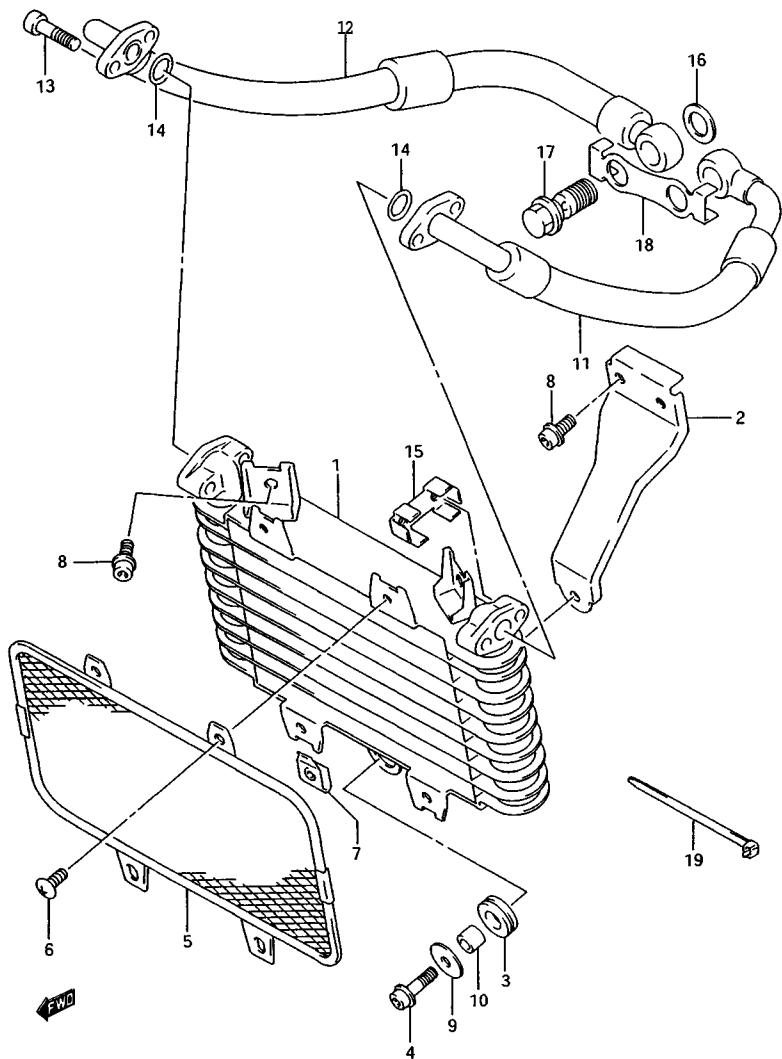


FIG.15 (1-E- 5) OIL COOLER

REF.NO.	PART NO.	DESCRIPTION	Q'TY	REMARKS
13-3	07130-06253	BOLT	4	model R/S/T
14	09280-12008	O RING (D:2.4, ID:12.3)	2	
15	16590-46E00	NUT, oil cooler hose	2	-F.NO.GU75A-100325 -F.No.GU75B-100829 -F.NO.GU75C-100432 -F.NO.GU75D-100612 -F.NO.GU75E-100002 -F.NO.JS1GU75A P2100643
16	09168-16002	GASKET (16x22x2)	2	
17	09360-16002	BOLT (16x32)	2	
18	16481-46E00	GASKET, hose union	1	
19-1	09407-22404	CLAMP, oil cooler hose	2	model P/R/S
19-2	09407-25401	CLAMP, oil cooler hose	2	model T

FIG.16

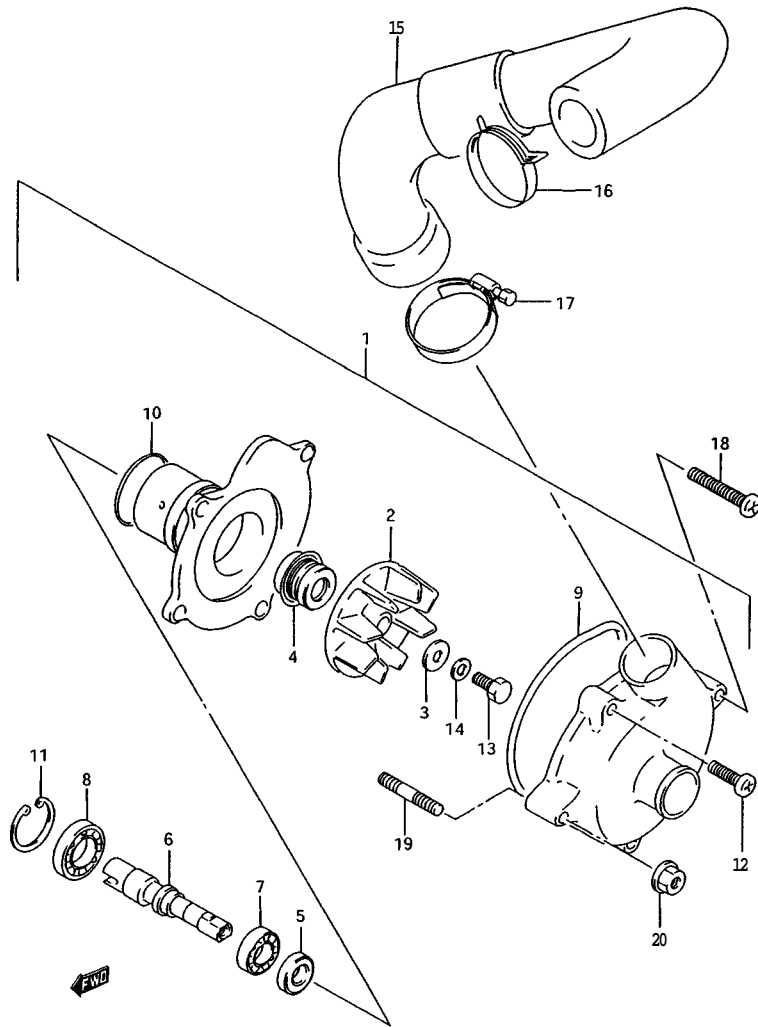


FIG.16 (1-E- 6) WATER PUMP

REF. NO.	PART NO.	DESCRIPTION	Q'TY	REMARKS
I-I	17400-17E00	PUMP ASSY, water	1	model P/R
1-2	17400-17E01	PUMP ASSY, water	1	model S/T
2	17491-17E00	.IMPELLER, water pump	1	
3	09168-06025	.GASKET	1	
4	17470-46A00	.SEAL, mechanical	1	
5-1	17461-38A00	.OIL SEAL	1	model P/R/S
5-2	09283-10004	.OIL SEAL	1	model T
6-1	17511-17E00	.SHAFT, water pump	1	model P/R
6-2	17511-17E01	.SHAFT, water pump	1	model S/T
7-1	08113-69010	.BEARING	1	model P/R
7-2	09262-10014	.BEARING (10x26x8)	1	model S/T
8-1	09262-15008	.BEARING (15x28x7)	1	model P/R
8-2	09262-12001	.BEARING (12x28x8)	1	model S/T
9	17418-33400	.O RING	1	
10	17435-33400	.O RING	1	
11	08331-41286	.CIRCLIP	1	model P/R
12-1	02112-06163	.SCREW	2	model P/R
12-2	02112-06163	.SCREW	2	model S/T
13	09100-06099	.BOLT (6x13)	1	
14	09164-06006	.LOCK WASHER	1	
15-1	17854-17E00	HOSE, water pump outlet	1	model P
15-2	17854-17E01	HOSE, water pump outlet	1	model R/S/T
16	09401-26404	CLAMP	1	
17-1	09402-33502	CLAMP	1	model P/R
17-2	09402-38511	CLAMP	1	model S/T
18-1	02112-06357	SCREW	3	model P/R
18-2	02112-06353	SCREW	3	model S/T
19	09108-06117	BOLT, water pump front	1	model S/T
20	08316-10063	NUT, water pump	1	model S/T

FIG.17

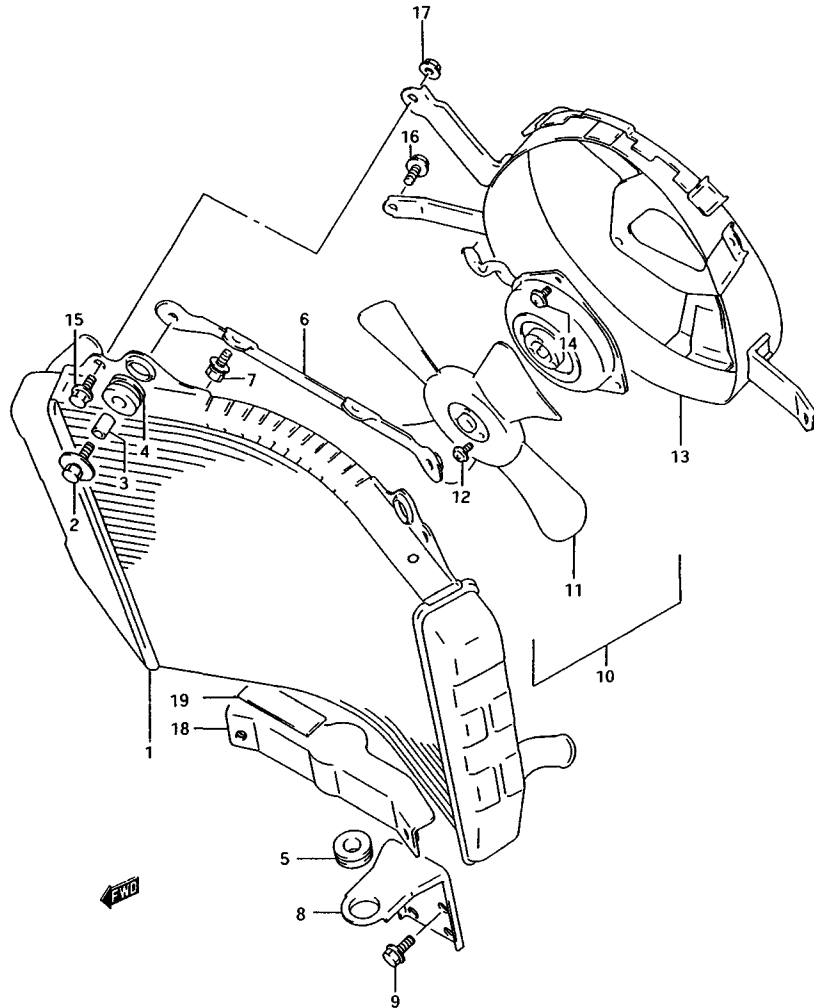


FIG.17 (1-E- 7) RADIATOR

REF.NO.	PART NO.	DESCRIPTION	Q'TY	REMARKS
1	17710-46E00	RADIATOR ASSY, water	1	
2	09116-06147	BOLT (6x25)	2	
3	09180-07004	SPACER (6.5x10.5x12)	2	
4	17787-19A00	CUSHION, radiator upper	2	
5	09320-12053	CUSHION, radiator lower	1	
6	17740-17E00	BRACKET, radiator upper	1	
7-1	01177-06125	BOLT	2	model P
7-2	01580-06163	BOLT	2	model R/S/T
8	17750-46E00	BRACKET, radiator lower	1	
9-1	01174-06165	BOLT	2	model P
9-2	01580-06203	BOLT	2	model R/S/T
10-1	17800-46E01	FAN ASSY, radiator	1	model P/R, <-17800-46E00
10-2	17800-46E02	FAN ASSY, radiator	1	model S/T
11	17820-17E00	.FAN ASSY	1	
12	02112-04063	.SCREW	3	<-17801-05A00
13	17770-46E00	.SHROUD ASSY, fan	1	
14	02112-15083	.SCREW	3	<-17801-45C00
15-1	01517-06125	BOLT	2	model P
15-2	01550-06123	BOLT	2	model R/S/T
16-1	01517-06108	BOLT	2	model P
16-2	01550-06103	BOLT	2	model R/S/T
17-1	08316-16064	NUT	2	model P
17-2	08316-10063	NUT	2	model R/S/T
18	17760-46E00	BRACKET, radiator lower No.2	1	
19-1	94476-17E00	CUSHION, radiator lower	2	model P/R/S
19-2	51553-15D40	CUSHION, radiator lower	2	model T

FIG. 18

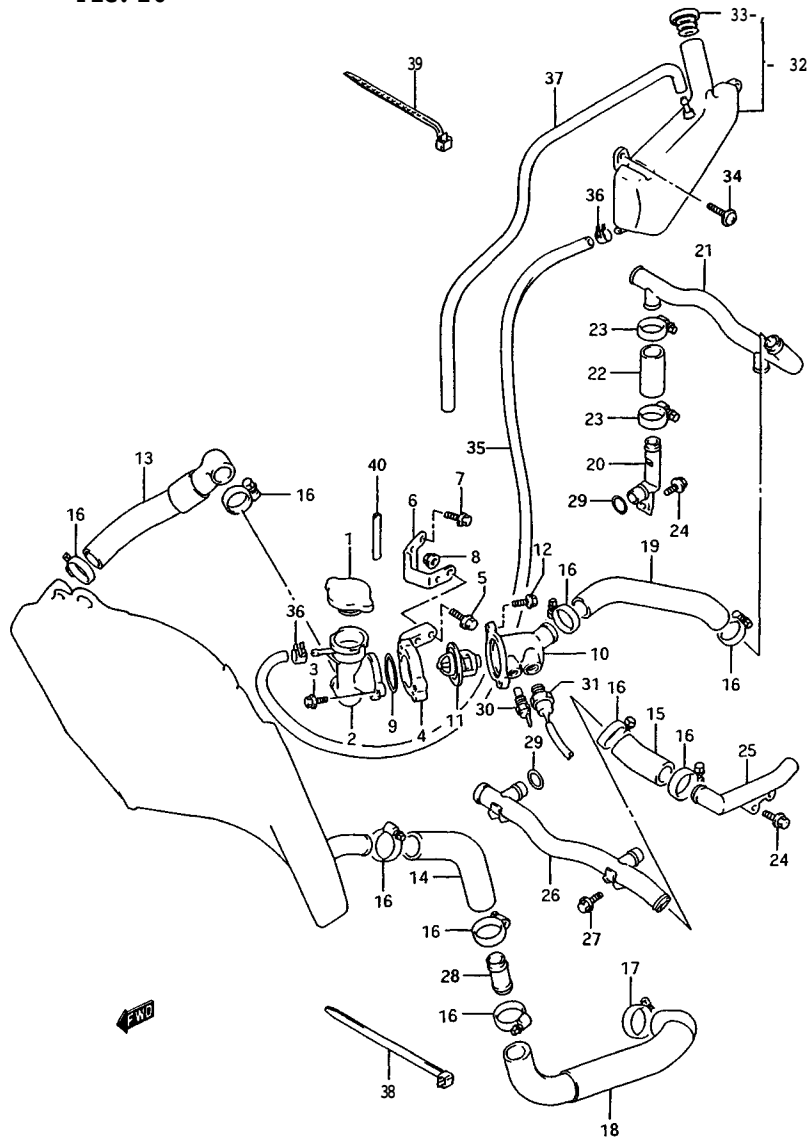


FIG.18 (1-E- 8) RADIATOR HOSE (model P/R)

REF.NO.	PART NO.	DESCRIPTION	Q'TY	REMARKS
1	17730-12C01	CAP, radiator,1.1	1	«-17730-20930
2	17791-32C00	CONDUCTION, radiator	1	
3-1	01517-06167	BOLT	2	model P
3-2	01550-06163	BOLT	2	model R
4	17792-32C01	BRACKET, conduction	1	
5	01517-06207	BOLT	2	
6	17793-17E00	BRACKET, conduction bracket	1	
7-1	01517-06167	BOLT	2	model P
7-2	01550-06163	BOLT	2	model R
8-1	09159-06017	NUT	2	model P
8-2	08316-10063	NUT	2	model R
9	09280-44005	O RING (D:2.4,10:43.2)	1	
10	17662-46E00	CONNECTOR, thermostat inlet	1	
11	17670-32C01	THERMOSTAT, water	1	
12-1	01517-06207	BOLT	2	model P
12-2	01550-06203	BOLT	2	model R
13	17857-17E01	HOSE, radiator inlet	1	«-17857-17E00
14	17852-17E00	HOSE, radiator outlet	1	
15-1	17855-17E01	HOSE, head inlet joint	1	model P
15-2	17855-17E02	HOSE, head inlet joint	1	model R
16	09402-30502	CLAMP, water hose	9	
17	09402-33502	CLAMP, water hose	1	
18	17853-17E00	HOSE, water pump inlet	1	
19	17856-46E00	HOSE, head outlet	1	
20	17880-17E00	PIPE, head outlet	2	
21	17840-17E10	PIPE, head outlet No.2	1	«-17840-17E00
22	17853-28C20	HOSE, joint	2	«-17859-17E00
23	09402-25502	CLAMP	4	
24-1	01517-06125	BOLT	4	model P
24-2	01550-06123	BOLT	4	model R
25	17860-17E00	PIPE, cylinder side	1	
26	17870-46E00	PIPE, cylinder inlet	1	
27	09103-06184	BOLT, cylinder inlet	2	
28	17891-46E00	UNION, hose joint	1	
29	09280-18009	O RING (D:3.2,10:17.8)	4	

Refer to FIG.18A(1-E-10) for model S/T

GSX-R1100WT E2

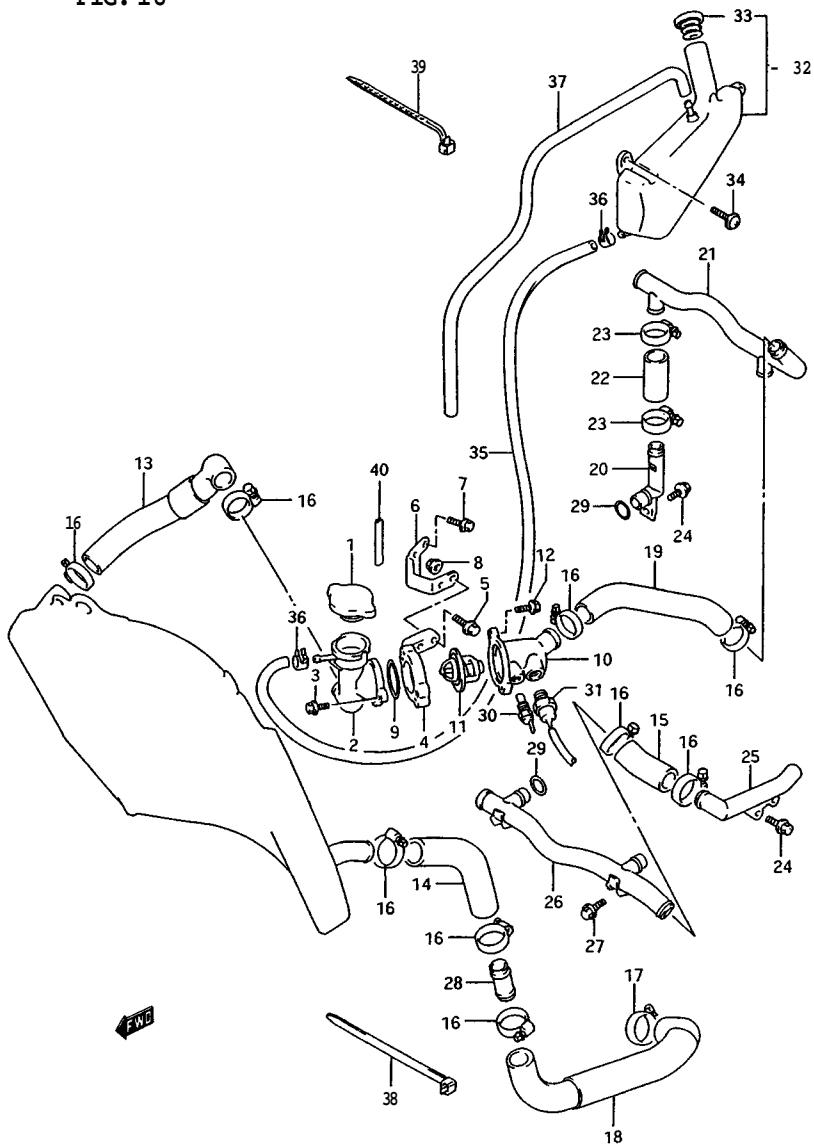
FIG. 18

FIG.18 (1-E- 9) RADIATOR HOSE (model P/R)

Q'TY

REF.NO.	PART NO.	DESCRIPTION	Q'TY	REMARKS
30-1	34850-05A10	GAUGE ASSY, water temperature	1	model P
30-2	34850-50A00	GAUGE ASSY, water temperature	1	model R
31	17680-45D00	SWITCH, radiator fan	1	
32	17910-17E10	TANK ASSY, reservoir	1	
33	17932-12C00	.CAP, reservoir tank	1	
34	09136-06022	SCREW (6x16)	2	
35	17981-17E00	HOSE, reservoir tank inlet	1	
36	09401-08407	CLIP	2	
37	17982-17E00	HOSE, reservoir tank over flow	1	
38	09407-22404	CLAMP	1	
39	09407-18402	CLAMP	2	
40	44552-24B00	MOLDING	1	L:110-»70

Refer to FIG.18A(1-E-10) for model S/T



GSX-R1100WT E2

2

FIG. 18 A

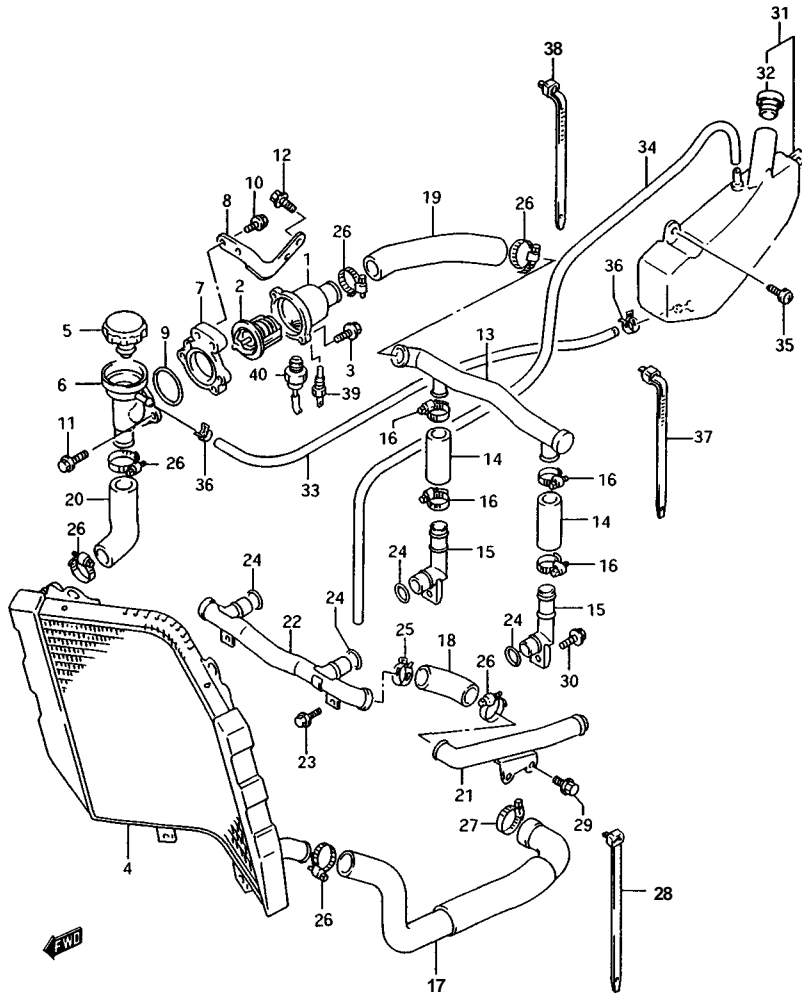


FIG.18A(1-E-10) RADIATOR HOSE (model S/T)

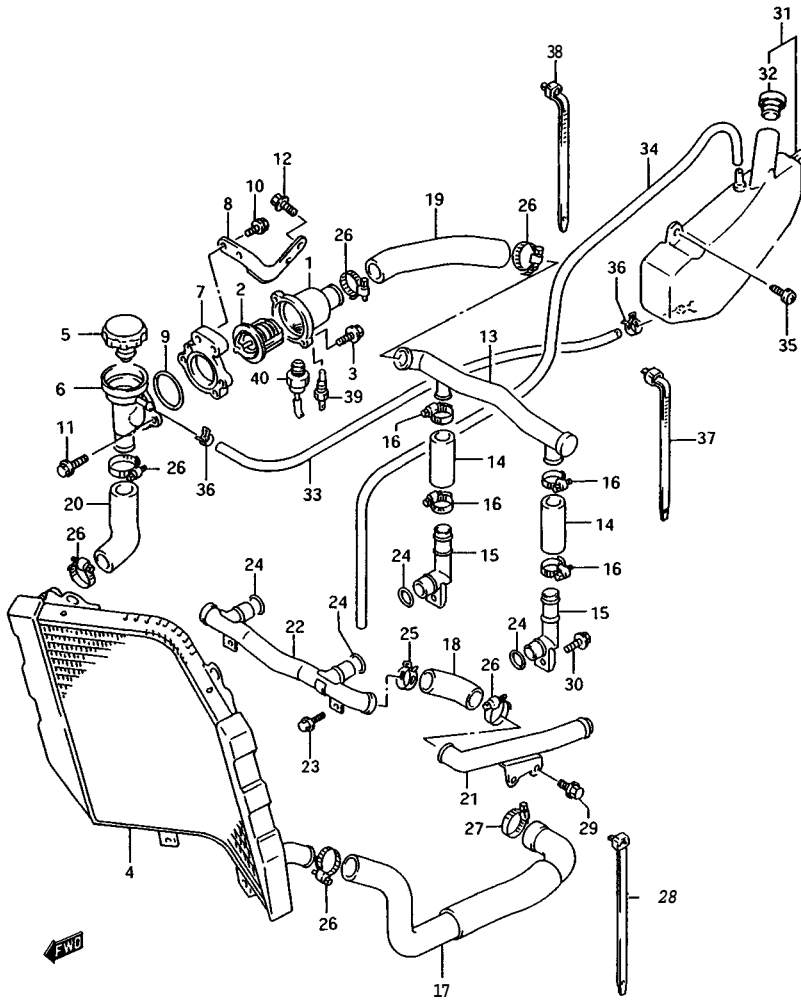
REF.NO.	PART NO.	DESCRIPTION	Q'TY	REMARKS
1	17662-46E10	CONNECTOR, thermostat inlet	1	
2	17670-32C01	THERMOSTAT, water	1	
3	01550-06163	BOLT, connector	2	
4	17710-46E00	RADIATOR ASSY, water	1	
5	17730-19D00	CAP, radiator, 1.1	1	
6	17791-46E10	CONDUCTION, radiator	1	
7	17792-46E10	BRACKET, conduction	1	
8	17793-46E10	BRACKET, conduction bracket	1	
9	09280-44005	O RING, conduction	1	
10	01550-06103	BOLT, conduction BRKT	2	
11	01550-06163	BOLT, conduction	2	
12	01550-06123	BOLT, conduction BRKT	2	
13	17840-46E10	PIPE, head outlet joint	1	
14	17853-28C20	HOSE, head outlet joint	2	<<-17859-17E00
15	17880-17E00	PIPE, head outlet No.1	2	
16	09402-28511	CLAMP, water hose No.3	4	
17	17853-46E10	HOSE, water pump inlet	1	
18	17856-17E50	HOSE, cylinder inlet joint	1	
19	17856-46E10	HOSE, head outlet	1	
20	17857-46E10	HOSE, radiator inlet	1	
21	17860-17E00	PIPE, cylinder side	1	
22	17870-46E00	PIPE, cylinder inlet	1	
23	09103-06083	BOLT, cylinder inlet pipe	2	
24	09280-18009	O RING, water pipe	4	
25	09401-26404	CLIP, water hose	1	
26	09402-32511	CLAMP, water hose No.1	6	
27	09402-38511	CLAMP, water hose No.2	1	
28-1	09407-22404	CLAMP, water pump inlet	1	model S
28-2	09407-25401	CLAMP, water pump inlet	1	model T
29	01550-06123	BOLT, cylinder side pipe	2	
30	01550-06123	BOLT, head outlet pipe	2	

FIG.18A

FIG.18A(1-E-11) RADIATOR HOSE (model S/T)

Q'TY

REF.NO.	PART NO.	DESCRIPTION	REMARKS
31	17910-17E10	TANK ASSY, reservoir	1
32	17932-12C00	.CAP, water reservoir tank	1
33	17981-46E00	HOSE, reservoir tank inlet	1
34	17981-21E00	HOSE, reservoir tank over flow	1
35	09136-06022	SCREW, reservoir tank	2
36	09401-08411	CLSP, reservoir tank hose	2
37	09407-18403	CLAMP, reservoir over flow	1
38	09407-18403	CLAMP, reservoir tank hose	1
39	34850-50A00	GAUGE ASSY, water temperature	1
40	17680-45D00	SWITCH, radiator fan	1



2

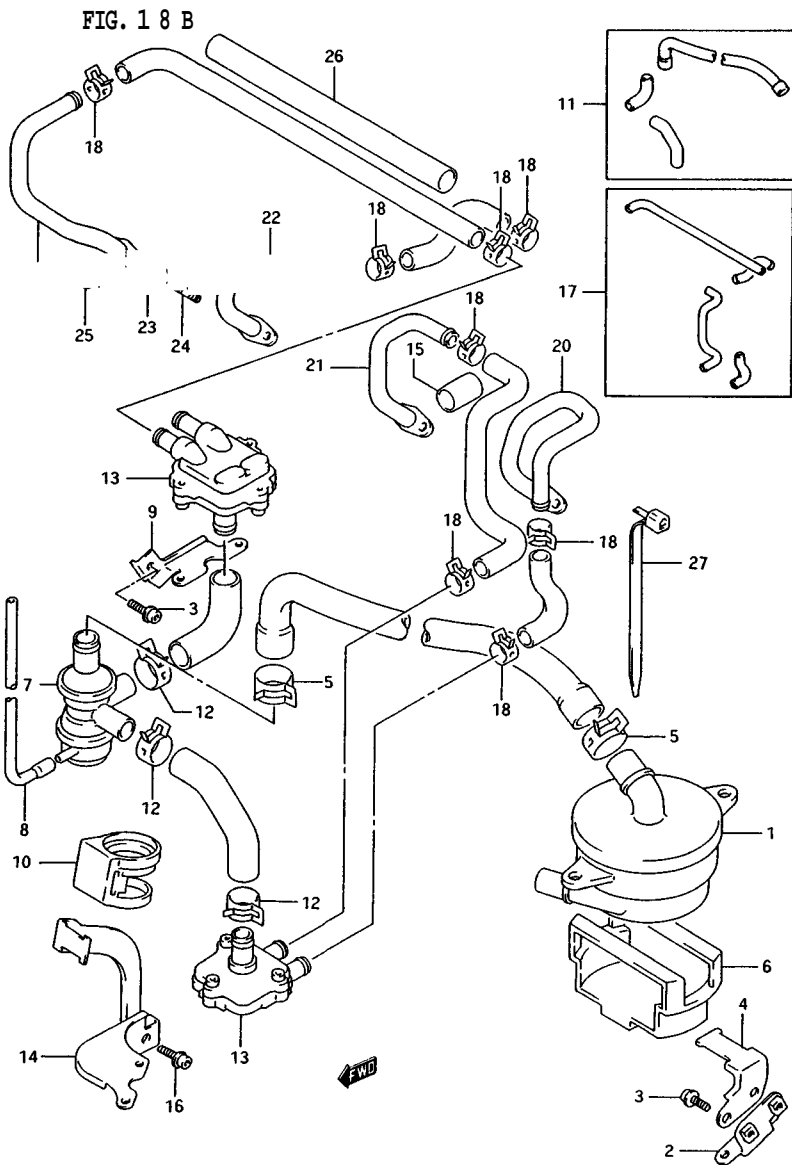


FIG.18B(1-E-12) SECOND AIR (E18,E39)

REF.NO.	PART NO.	DESCRIPTION	Q'TY	REMARKS
1-1	18700-48B03	CLEANER ASSY, 2nd air	1	model P/R/S
1-2	18700-17C03	CLEANER ASSY, 2nd air	1	model T
2	18760-46E00	BRACKET, 2nd air	1	
3-1	07120-06125	BOLT, 2nd air bracket	3	model P
3-2	07120-06123	BOLT, 2nd air bracket	4	model R/S/T
4	18751-46E00	BRACKET, 2nd air cleaner	=	
5	09401-25402	CLIP	2	
6	18774-46E00	CUSHION, 2nd air cleaner	1	
7	18510-46E00	VALVE ASSY, air switching	=	
8	09359-45852-600	HOSE, vacuum	1	
9	18731-46E00	BRACKET, 2nd air valve	1	
10	18487-01D00	CUSHION, 2nd air valve	1	
11	18420-46810	HOSE SET, 2nd air No.2	1	
12-1	09401-21401	CLIP	3	model P/R
12-2	09401-21403	CLIP	3	model S/T
13	18450-48B00	VALVE ASSY, 2nd air reed	2	
14-1	18720-46E00	BRACKET, reed valve LH	1	model P/R
14-2	18720-46E01	BRACKET, reed valve LH	1	model S/T
15-1	44312-46E00	PROTECTOR, reed valve	1	model P
15-2	44312-46E01	PROTECTOR, reed valve	1	model R/S/T
16-1	07120-06165	BOLT	1	model P
16-2	07120-06163	BOLT	1	model R/S/T
17	18410-46810	HOSE SET, 2nd air No.1	1	
18-1	09401-13408	CLIP	8	model P/R
18-2	09401-13413	CLIP	8	model S/T
19-1	18440-46E00	PIPE, 2nd air No.4	1	-E.No.108264
19-2	18440-46E10	PIPE, 2nd air NO.4	1	E.No. 108265-
20	18410-46E00	PIPE, 2nd air No.1	1	
21	18420-46E00	PIPE, 2nd air No.2	1	
22	18430-46E00	PIPE, 2nd air No.3	1	
23	18441-45C00	GASKET, 2nd air pipe	4	
24-1	01421-06165	STUD BOLT	8	model P/R
24-2	01421-06163	STUD BOLT	8	model S/T
25-1	08316-16064	NUT	8	model P
25-2	08316-10063	NUT	8	model R/S/T

GSX-R1100WT E2



2

FIG.18B

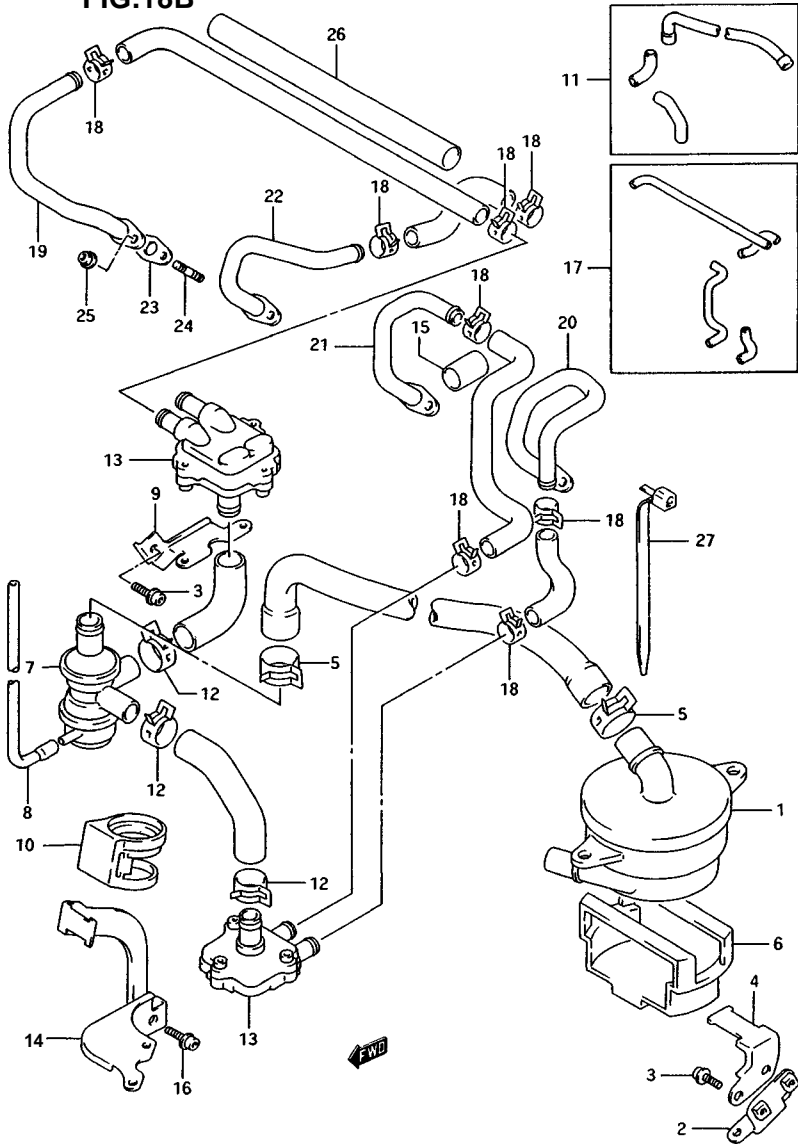


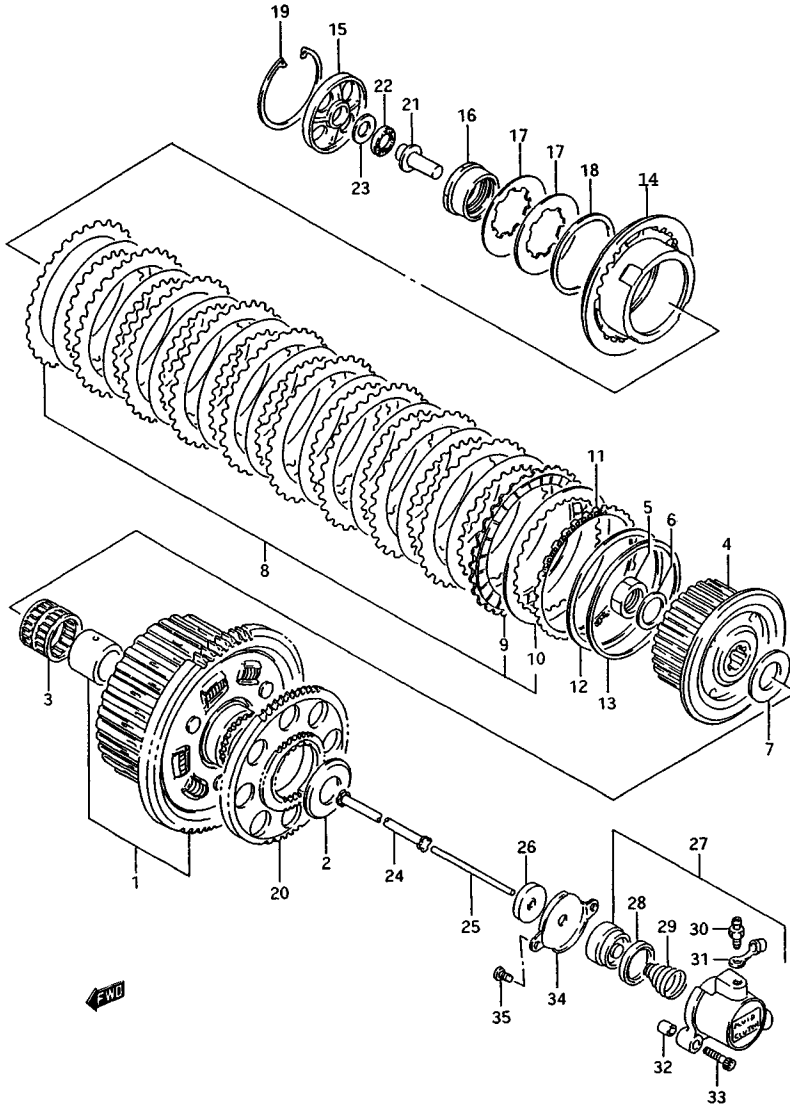
FIG.18B(1-E-13) SECOND AIR (E18.E39)

REF.NO.	PART NO.	DESCRIPTION	Q'TY	REMARKS
26-1	44311-46E00	PROTECTOR, reed valve hose	1	model P
26-2	44311-46E01	PROTECTOR, reed valve hose	1	model R/S/T
27	09407-18402	CLAMP	1	model P/R/S

GSX-R1100WT E2

FIG. 19

FIG.19 (1-F- 2) CLUTCH (model P/R)



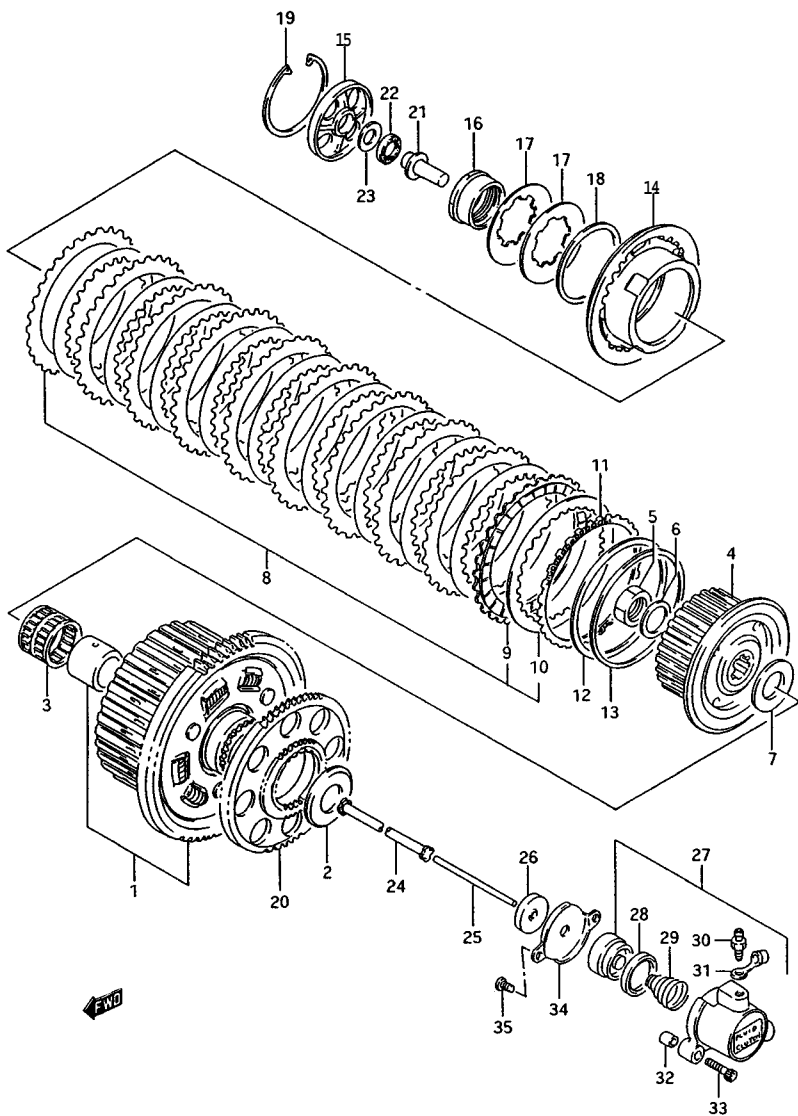
REF.NO.	PART NO.	DESCRIPTION	Q'TY	REMARKS
1	21200-40830	GEAR, primary driven (NT:72)	1	
2	09160-25067	WASHER	1	
3	09263-35017	BEARING	1	
4	21410-46E00	HUB, sleeve	1	
5	09159-24008	NUT	1	
6	09164-24006	WASHER	1	
7	09160-25056	WASHER (25x50x2.5)	1	
8-1	21400-46E00	PLATE ASSY, clutch	1	model P
8-2	21400-40C00	PLATE ASSY, clutch	1	model R
9	21441-48B00	.PLATE, drive No.1 (T:2.6)	10	
10	21451-48B00	.PLATE, driven (T:2)	10	
11	21442-46E00	PLATE, drive No.2 (T:2.6)	1	
12	09164-00007	WAVE WASHER	1	
13	21471-40C01	SEAT, wave washer	1	
14	21462-40C02	DISC, pressure	1	
15	21463-40C01	LIFTER, clutch pressure disk	1	
16	21611-40C01	HOLDER, clutch spring	1	
17	09164-47001	SPRING	2	
18	21623-40C00	SEAT, clutch spring	1	
19	09381-84002	CIRCLIP	1	
20-1	22721-17E01	GEAR, alternator drive (NT:34/61)	1	model P
20-2	22721-21E00	GEAR, alternator drive (NT:34/61)	1	model R
21	23121-07A00	PIECE, push	1	
22	09263-15003	BEARING	1	
23-1	09160-15015	WASHER (15x28x1)	1	model P
23-2	09160-15045	WASHER (15.5x28x1)	1	model R
24	23110-27A00	ROD, push RH	1	
25	23111-24A01	ROD, push LH (L:108.5)	1	
26	09285-06015	OIL SEAL	1	

Refer to FIG.19A(1-F-4) for model S/T

GSX-R1100WT E2

FIG. 19

FIG.19 (1-F- 3) CLUTCH (model P/R)



REF.NO.	PART NO.	DESCRIPTION	Q'TY	REMARKS
27-1	23160-06B01	CYLINDER, clutch release	1	model P
27-2	23160-06B02	CYLINDER, clutch release	1	model R
28	23163-06B00	.CUP	1	
29	23164-05A00	.SPRING	1	
30	59121-01A00	.BLEEDER	1	
31	59122-01A00	.CAP, bleeder	1	
32	04211-09129	PIN	2	
33-1	07130-06255	BOLT	2	model P
33-2	07130-06253	BOLT	2	model R
34	23117-46E00	COVER, cylinder	1	
35	02112-06103	SCREW	2	

Refer to FIG.19A(1-F-4) for model S/T

FIG.19A

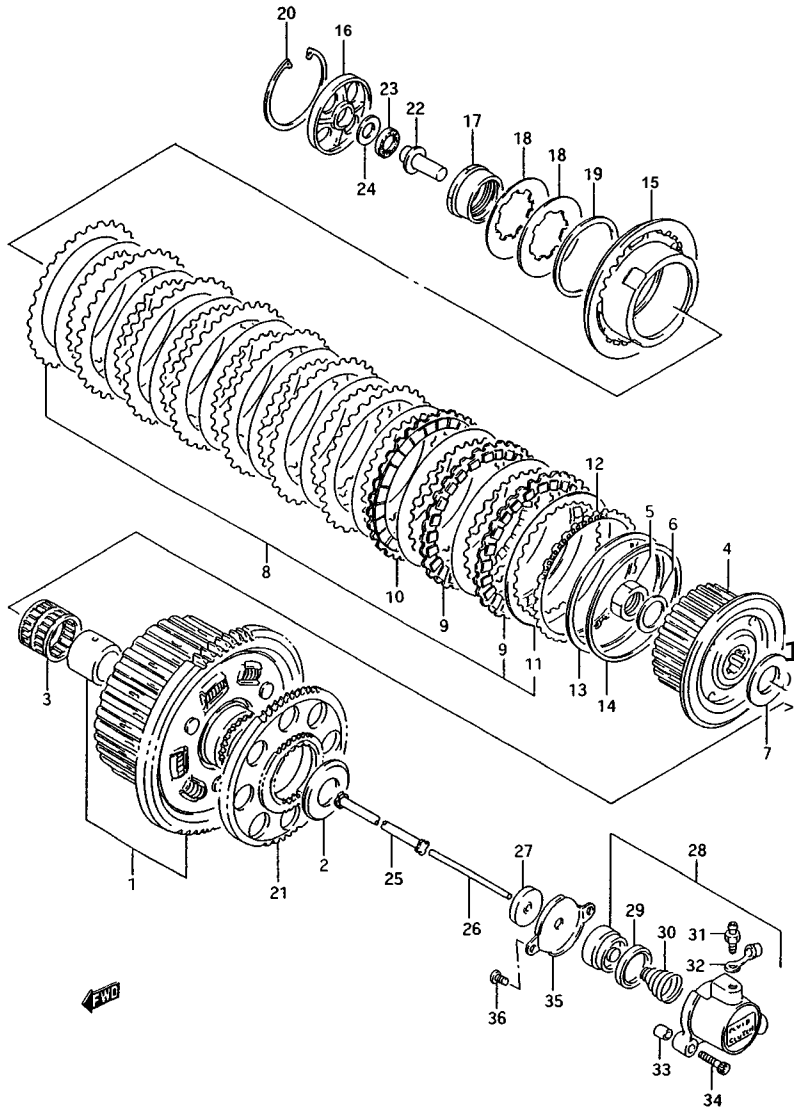


FIG.19A(1-F- 4) CLUTCH (model S/T)

REF.NO.	PART NO.	DESCRIPTION	Q'TY	REMARKS
1	21200-40840	GEAR, primary driven (NT:72)	1	
2	09160-25067	WASHER	1	
3	09263-35017	BEARING	1	
4	21410-46E00	HUB, sleeve	1	
5	09159-24008	NUT	1	
6	09164-24006	WASHER	1	
7	09160-25056	WASHER (25x50x2.5)	1	
8	21400-40C01	PLATE ASSY, clutch	1	
9	21441-48B10	.PLATE, drive	2	
10	21441-48800	.PLATE, drive No.1 (T:2.6)	8	
11	21451-48B00	.PLATE, driven (T:2)	10	
12	21442-46E00	PLATE, drive No.2 (T:2.6)	1	
13	09164-00007	WAVE WASHER	1	
14	21471-40C01	SEAT, wave washer	1	
15	21462-40C02	DISC, pressure	1	
16	21463-40C01	LIFTER, clutch pressure disk	1	
17	21611-40C01	HOLDER, clutch spring	1	
18	09164-47001	SPRING	2	
19	21623-40C00	SEAT, clutch spring	1	
20	09381-84002	CIRCLIP	1	
21	22721-21E01	GEAR, alternator drive (NT:34/61)	1	
22	23121-07A00	PIECE, push	1	
23	09263-15003	BEARING	1	
24	09160-15045	WASHER (15.5x28x1)	1	
25	23110-27A00	ROD, push RH	1	
26	23111-24A01	ROD, push LH (L:108.5)	1	
27	09285-06015	OIL SEAL	1	
28	23160-06B02	CYLINDER, clutch release	1	
29	23163-06B00	.CUP	1	
30	23164-05A00	.SPRING	1	
31	59121-01A00	.BLEEDER	1	
32	59122-01A00	.CAP, bleeder	1	
33	04211-09129	PIN	2	
34	07130-06253	BOLT	2	
35	23117-46E00	COVER, cylinder	1	
36	02112-06103	SCREW	2	

GSX-R1100WT E2

2

FIG. 20

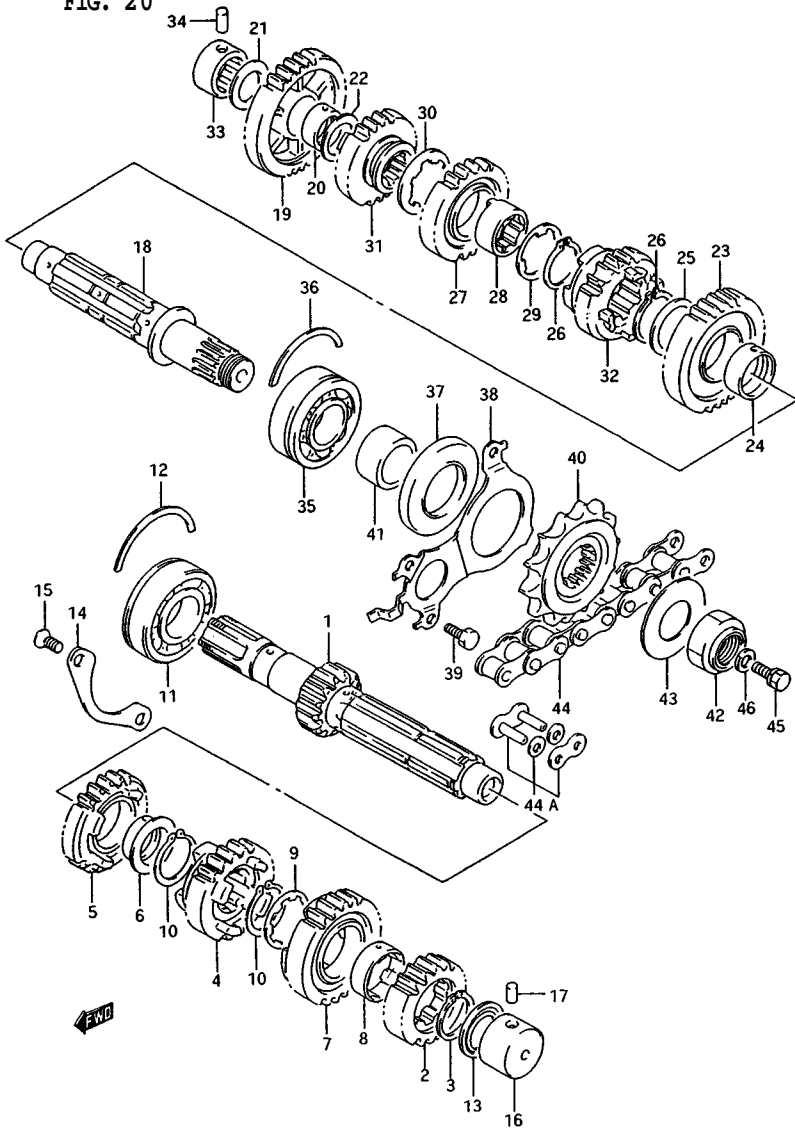


FIG.20 (1-F- 5) TRANSMISSION

REF. NO.	PART NO.	DESCRIPTION	Q'TY	REMARKS
1	24120-26D10	COUNTERSHAFT (NT:14)	1	
2	24221-26D00	GEAR, 2nd drive (NT:21)	1	
3	09380-28008	CIRCLIP	1	
4	24231-26D02	GEAR, 3th drive (NT:22)	1	
5	24241-26D10	GEAR, 4th drive (NT:22)	1	
6	09301-28001	BUSH	1	
7	24251-26D01	GEAR, 5th drive (NT:26)	1	
8	24332-24A00	BUSH	1	
9	09167-28001	WASHER	1	
10	08331-31286	CIRCLIP	2	
11	09262-25105	BEARING, RH (25x62x17)	1	<-09262-25051
12	09390-62012	C RING	1	
13	09285-20006	OIL SEAL	1	
14	24741-27A00	HOLDER, bearing	1	
15-1	02122-06167	SCREW	2	model P/R
15-2	02122-06163	SCREW	2	model S/T
16	09263-20082	BEARING, LH	1	
17	04221-07129	PIN	1	
18	24131-46E10	DRIVESHAFT	1	
19-1	24311-26D00	GEAR, 1st driven (NT:38)	1	model P
19-2	24311-26010	GEAR, 1st driven (NT:38)	1	model R/S/T
19-3	24311-26D10	GEAR, 1st driven (NT:38)	1	E15,E17,E18,E24,E39
20	09300-22005	BUSH	1	
21	08211-20341	WASHER, RH	1	
22	08211-22341	WASHER, LH	1	
23	24321-26D01	GEAR, 2nd driven (NT:38)	1	
24	09300-28002	BUSH	1	
25	08211-28381	WASHER	1	
26	08331-31286	CIRCLIP	2	

FIG. 20

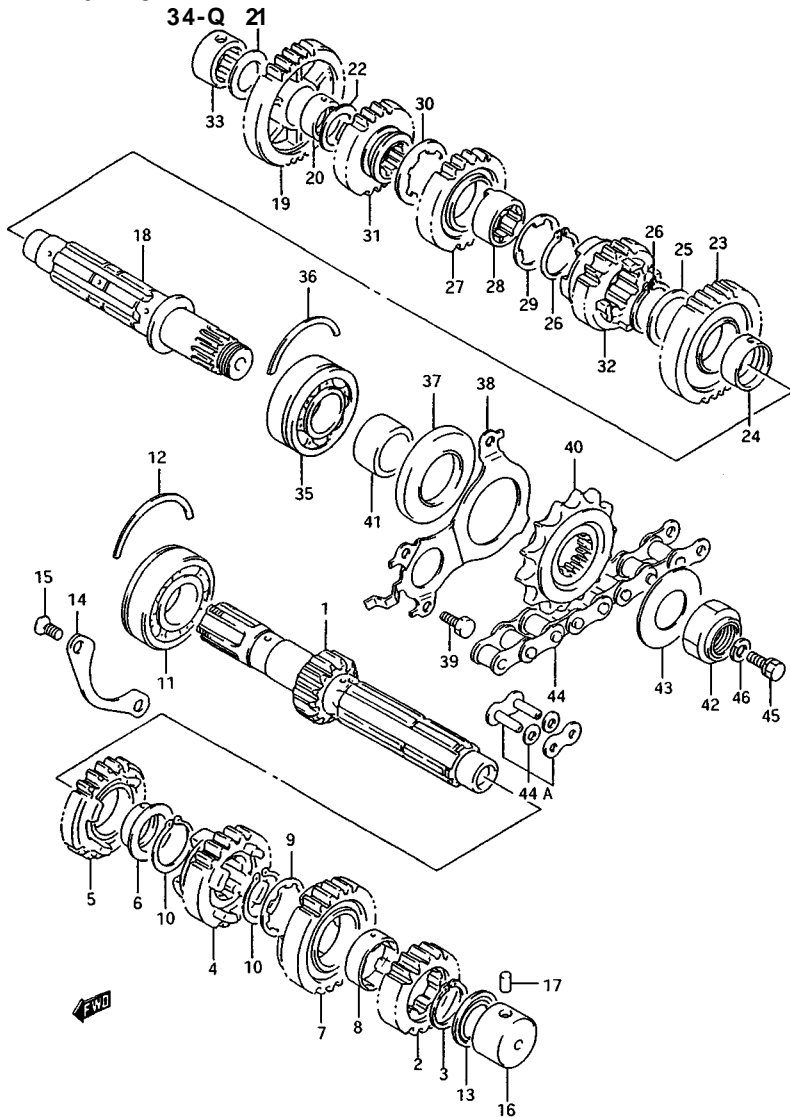


FIG.20 (1-F- 6) TRANSMISSION

REF.NO.	PART NO.	DESCRIPTION	Q'TY	REMARKS
27	24331-26D10	GEAR, 3rd driven (NT:31)	1	
28	24332-48B00	BUSH	1	
29	09167-28001	WASHER, RH	1	
30	09167-28008	WASHER, LH (T:2)	1	
31-1	24341-26D00	GEAR, 4th driven (NT:26)	1	model P
31-2	24341-26D10	GEAR, 4th driven (NT:26)	1	model R
31-3	24341-26D11	GEAR, 4th driven (NT:26)	1	model S/T
31-4	24341-26D10	GEAR, 4th driven (NT:26)	1	E15,E17,E18,E24,E39
32-1	24351-26D20	GEAR, 5th driven (NT:27)	1	model P/R/S
32-2	24351-26D21	GEAR, 5th driven (NT:27)	1	model T
33	09263-20040	BEARING, RH	1	
34	04221-07209	PIN (L:20)	1	
35	09262-28025	BEARING, LH	1	
36	09390-70001	C RING	1	
37	09283-36008	OIL SEAL (34.8x70x6)	1	
38	24751-17E00	PLATE, oil seal	1	
39-1	01107-06127	SCREW	4	model P
39-2	01500-06123	SCREW	4	model R/S/T
40-1	27510-48B00	SPROCKET, engine (NT:15)	1	model P/R
40-2	27510-46E00	SPROCKET, engine (NT:16)	1	model S/T
41	09180-25098	SPACER (25x36x17.7)	1	
42	09159-20004	NUT	1	
43	08211-25402	WASHER	1	
44-1	27600-40C20-114	CHAIN, drive (RK532GSV2x114LE)	1	model P/R
44-2	27600-46E20-116	CHAIN, drive (RK532GSV2x116LE)	1	model S/T
44A	27620-46E20	.JOINT SET	1	
45-1	01147-06168	BOLT	1	model P
45-2	01570-06163	BOLT	1	model R/S
46	08212-06222	WASHER	1	

FIG. 21

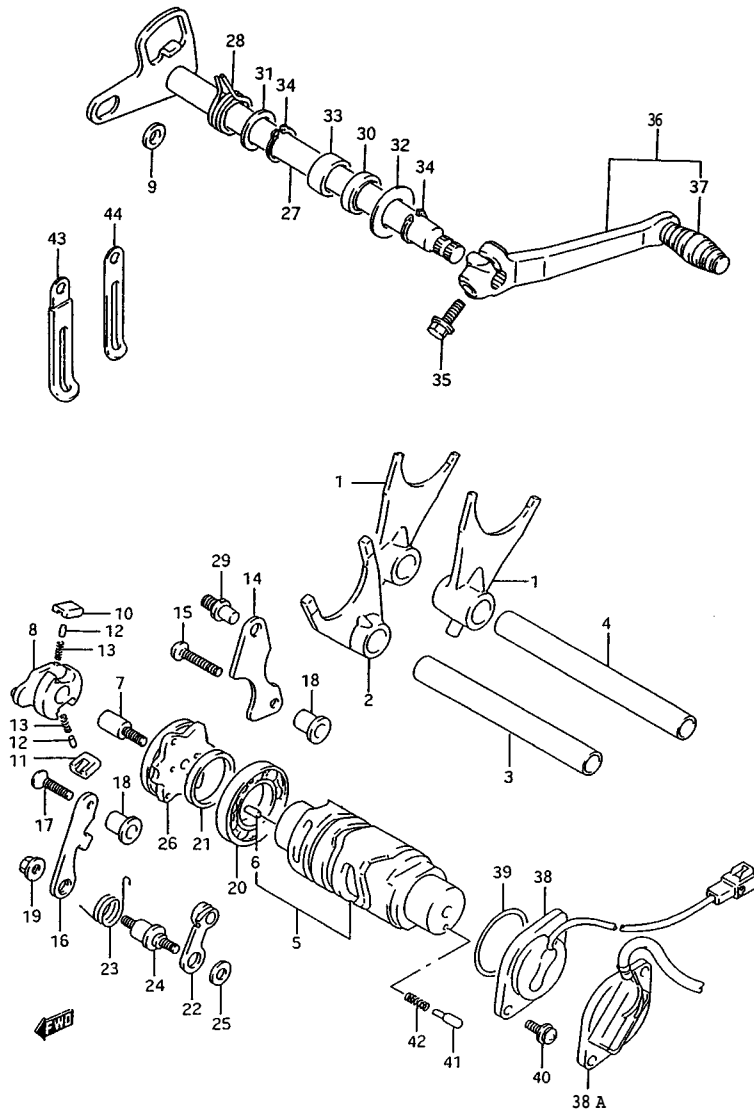


FIG.21 (1-F- 7) GEAR SHIFTING (model P/R/S)

REF.NO.	PART NO.	DESCRIPTION	Q'TY	REMARKS
1	25211-17E00	FORK, gear shifting No.1	2	
2	25231-46E00	FORK, gear shifting No.3	1	
3	25411-26D01	SHAFT, fork (L:110)	1	
4	25411-27A00	SHAFT, fork (L:128)	1	
5	25310-46E00	CAM, gear shifting	1	
6	04221-04089	.PIN	2	
7	25312-12C00	PIN, shift cam driven gear	1	
8	25322-33C00	SHIFTER, cam	1	
9	09180-07014	ROLLER	1	
10	25323-34201	PAWL, No.1	1	
11	25324-34201	PAWL, No.2	1	
12	09261-05003	PIN	2	
13	09440-04003	SPRING	2	
14	25331-26D00	LIFTER, pawl	1	
15-1	02112-06308	SCREW	1	model P/R
15-2	02112-06303	SCREW	1	model S
16	25341-17E00	GUIDE, cam	1	
17-1	02122-06308	SCREW	1	model P/R
17-2	02122-06303	SCREW	1	model S
18	09180-06202	SPACER	2	
19-1	09159-06017	NUT	1	model P
19-2	08316-10063	NUT	1	model R/S
20-1	09262-25002	BEARING (25x47x8)	1	model P
20-2	09262-25006	BEARING (25x47x8)	1	model R/S
21	09160-25059	WASHER (25x32x3)	1	
22	25350-26D01	STOPPER, cam	1	
23	25355-26020	SPRING	1	
24	25356-12C00	SUPPORT, stopper	1	
25	08211-06141	WASHER	1	
26	25380-12800	PLATE, stopper	1	
27	25510-17E00	SHAFT, gear shifting	1	
28	09444-20003	SPRING	1	

Refer to FIG.21AQ-F-9) for model T

FIG.21

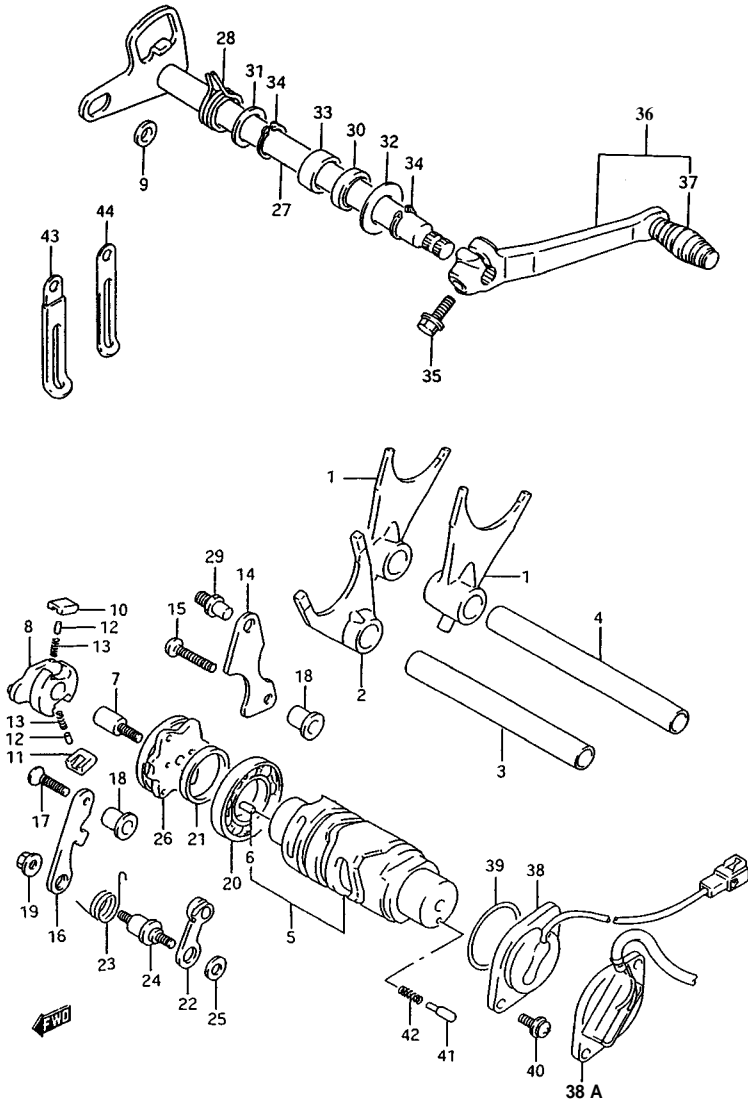


FIG.21 (1-F- 8) GEAR SHIFTING (model P/R/S)

REF.NO.	PART NO.	DESCRIPTION	Q'TY	REMARKS
29	25671-01000	STOPPER, arm	1	
30-1	09283-14005	OIL SEAL (14x22x6)	1	model P
30-2	09283-14006	OIL SEAL (13x22x6)	1	model R/S
31	08211-14221	WASHER, RH	1	
32-1	09160-14034	WASHER, LH (14.2x29x0.8)	1	model P
32-2	09160-14016	WASHER, LH (14x29x0.8)	1	model R/S
33	09263-14027	BEARING (14x20x12)	1	
34	08331-31146	CIRCLIP	2	
35-1	01107-06357	BOLT	1	model P
35-2	01500-06353	BOLT	1	model R/S
36	25600-46E00	LEVER ASSY, gear shifting	1	
37	25652-16500	.RUBBER	1	
38	37720-48B00	BODY, gear shifting switch	1	model P/R
38A	37730-31E00	BODY, gear shifting switch	1	model S E18,E37,E39
39-1	09280-36001	O RING (O:2.4,10:36.2)	1	model P
39-2	09280-35006	O RING (D:2.4,ID:35.5)	1	model R/S
40-1	02112-75168	SCREW	2	model P/R
40-2	02112-75163	SCREW	2	model S
41	09209-05011	CONTACT	1	
42	09440-04010	SPRING	1	
43-1	09404-06402	CLAMP (L:50)	5	model P/R
43-2	09404-06429	CLAMP (L:45)	5	model S
44-1	09404-06404	CLAMP (L:80)	1	
44-2	09404-06426	CLAMP (L:95)	1	
44-3	09404-06431	CLAMP (L:65)	1	model S
44-4	09404-06433	CLAMP (L:80)	1	model S

Refer to FIG.21A(I-F-9) for model T



FIG. 21A

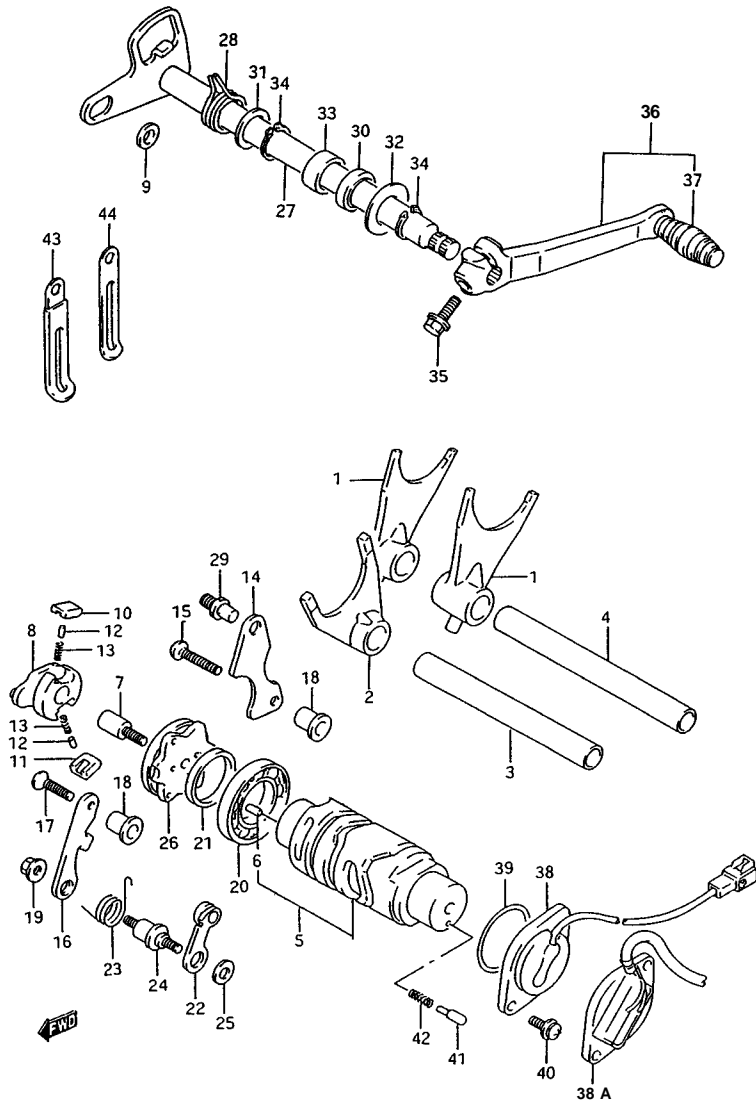


FIG.21A(1-F- 9) GEAR SHIFTING (model T)

REF.NO.	PART NO.	DESCRIPTION	Q'TY	REMARKS
1	25211-17E00	FORK, gear shifting No.1	2	
2	25231-46E00	FORK, gear shifting No.3	1	
3	25411-26D01	SHAFT, fork (L:110)	1	
4	25411-27A00	SHAFT, fork (L:128)	1	
5	25310-46E00	CAM, gear shifting	1	
6	04221-04089	.PIN	2	
7	25312-12C00	PIN, shift cam driven gear	1	
8	25322-33C00	SHIFTER, cam	1	
9	09180-07014	ROLLER	1	
10	25323-34201	PAWL, No.1	1	
11	25324-34201	PAWL, No.2	1	
12	09261-05003	PIN	2	
13	09440-04003	SPRING	2	
14	25331-26D00	LIFTER, pawl	1	
15	02112-06303	SCREW	2	
16	25341-17E00	GUIDE, cam	1	
17	02122-06303	SCREW	1	
18	09180-06202	SPACER	2	
19	08316-10063	NUT	1	
20	09262-25006	BEARING (25x47x8)	1	
21	09160-25059	WASHER (25x32x3)	1	
22	25350-26D01	STOPPER, cam	1	
23	25355-26D21	SPRING	1	
24	25356-12C00	SUPPORT, stopper	1	
25	08211-06141	WASHER	1	
26	25380-12B00	PLATE, stopper	1	
27	25510-17E00	SHAFT, gear shifting	1	
28	09444-20003	SPRING	1	
29	25671-01000	STOPPER, arm	1	
30	09283-14006	OIL SEAL (13x22x6)	1	

FIG.21A

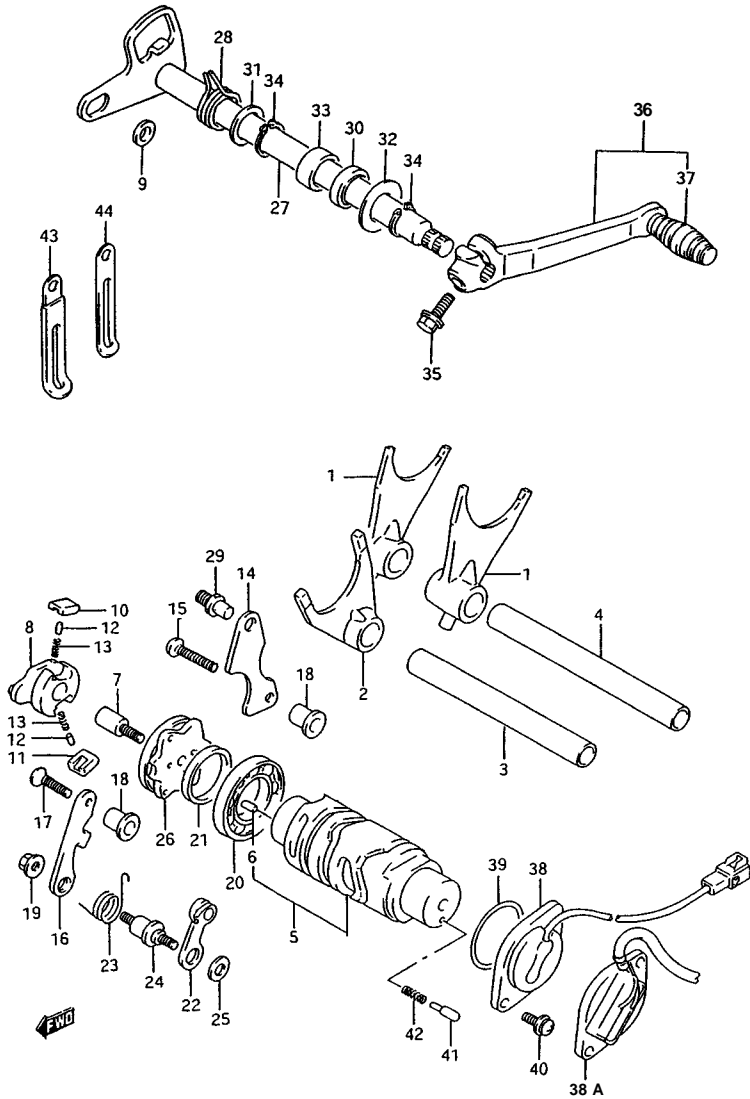


FIG.21A(I-F-10) GEAR SHIFTING (model T)

REF.NO.	PART NO.	DESCRIPTION	QTY	REMARKS
31	08211-14221	WASHER, RH	1	
32	09160-14016	WASHER, LH (14x29x0.8)	1	
33	09263-14027	BEARING (14x20x12)	1	
34	08331-31146	CIRCLIP	2	
35	01500-06353	BOLT	1	
36	25600-46E10	LEVER ASSY, gear shifting	1	
37	25652-16500	.RUBBER	1	
38	37720-48B00	BODY, gear shifting switch	1	E18,E37,E39
38A	37730-31E00	BODY, gear shifting switch	1	E2,E4,E22,E24,E25,E34
39	09280-35006	O RING (D:2.4,10:35.5)	1	
40	02112-75163	SCREW	2	
41	09209-05011	CONTACT	1	
42	09440-04010	SPRING	1	
43	09404-06429	CLAMP (L:45)	5	
44-1	09404-06431	CLAMP (L:65)	1	
44-2	09404-06433	CLAMP (L:80)	1	

GSX-R1100WT E2

FIG. 22

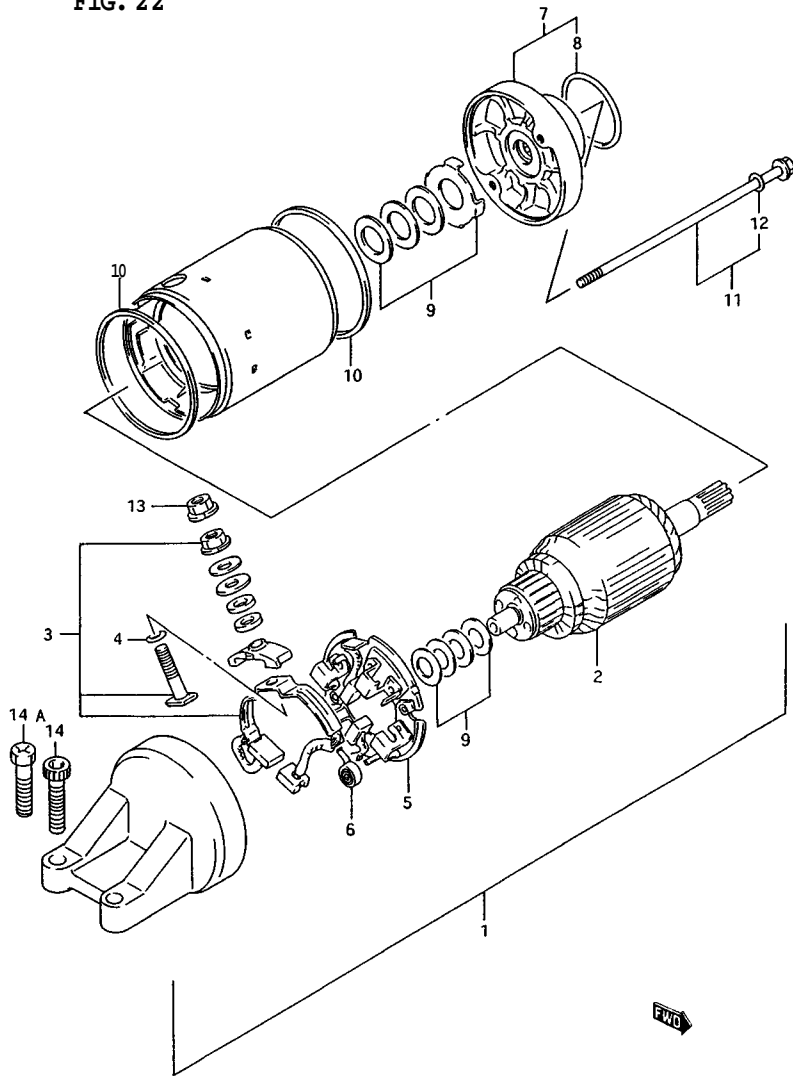


FIG.22 (1-G- 2) STARTING MOTOR

REF.NO.	PART NO.	DESCRIPTION	Q'TY	REMARKS
1	31100-46E00	MOTOR ASSY, starting	1	
2	31311-19C02	.ARMATURE	1	
3-1	31130-19B10	.TERMINAL SET, brush	1	model P/R
3-2	31130-38300	.TERMINAL SET, brush	1	model S/T
4-1	31143-49040	.0 RING	1	model P/R
4-2	31143-38300	.0 RING	1	model S/T
5-1	31132-46E00	.BRUSH, holder set	1	model P/R
5-2	31132-17E00	.BRUSH, holder set	1	model S/T
6-1	31135-31300	.SPRING, BRUSH	2	model P/R
6-2	31135-65010	.SPRING, BRUSH	2	model S/T
7-1	31150-46E00	.BRACKET ASSY, front	1	model P/R
7-2	31150-17E00	.BRACKET ASSY, front	1	model S
7-3	31150-17E01	.BRACKET ASSY, front	1	model T
8-1	31156-46E00	..0 RING	1	model P/R
8-2	31156-48B00	..0 RING	1	model S/T
9-1	31170-19B10	.WASHER SET	1	model P/R
9-2	31170-43400	.WASHER SET	1	model S/T
10-1	31264-31300	.0 RING	2	model P/R
10-2	31264-44110	.0 RING	2	model S/T
11-1	31280-19B10	.BOLT ASSY	2	model P/R
11-2	31281-88C00	.BOLT	2	model S/T
12-1	31143-49040	..0 RING	2	model P/R
12-2	31143-38300	..0 RING	2	model S/T
13	08361-35068	NUT	1	
14	07120-06257	BOLT	2	model P/R
14A	09128-06024	SCREW (6x24)	2	model S/T

FIG. 23

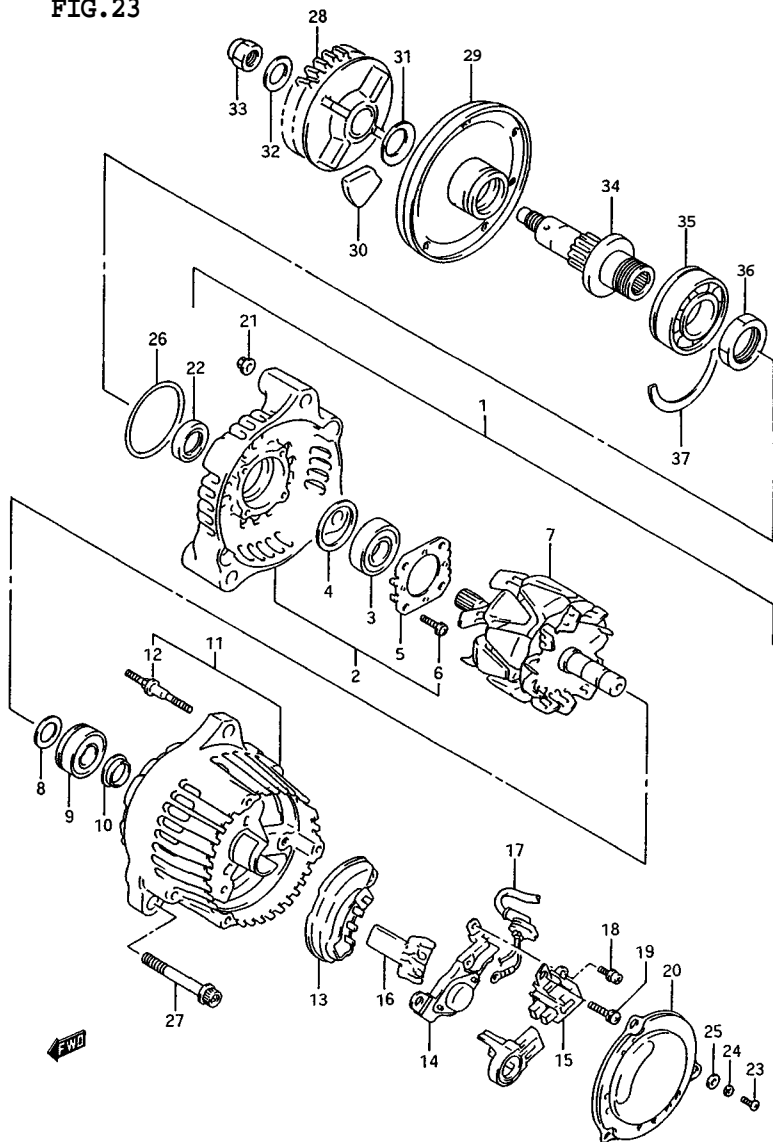


FIG. 23 (1-G- 3) ALTERNATOR (model P/R)

REF.NO.	PART NO.	DESCRIPTION	Q'TY	REMARKS
1	31A00-17E02	ALTERNATOR ASSY	1	
2	31580-17E00	.FRAME, drive end	1	
3	31612-06B00	..BEARING	1	
4	31613-A8B00	..COVER, bearing	1	
5	31585-85251	..RETAINER, bearing	1	
6	31586-17E00	..SCREW, bearing retainer	A	
7	31710-17E02	..ROTOR ASSY	1	
8	31613-82610	..COVER (1)	1	
9	31612-A8B00	..BEARING	1	
10	31613-27A10	..COVER (2)	1	
11	31611-17E00	..FRAME, end	1	
12	31587-85250	..STUD BOLT	2	
13	31621-27A00	..HOLDER, rectifier	1	
1A	32500-27A00	..REGULATOR	1	
15	31656-A8B00	..HOLDER, brush	1	
16	31687-17E00	..COVER, rectifier	1	
17	31A80-17E00	..LEAD WIRE	1	
18	02112-0A063	..SCREW	2	←-31516-85250
19	31688-27A00	..SCREW (5x17)	3	
20	3161A-17E00	..COVER	1	
21	08310-00053	..NUT	2	
22	31780-27X50	..OIL SEAL SET	1	←-31780-A8B00
23	02112-05085	..SCREW	3	
2A	08321-21055	..LOCK WASHER	3	
25	08322-21055	..WASHER	3	
26	>1156-17E00	O RING	1	
27	07120-08653	BOLT	3	
28-1	22730-A6E01	GEAR, generator driven (NT:30)	1	model P
28-2	22730-21E00	GEAR, generator driven (NT:30)	1	model R
29-1	2273A-17E00	HOUSING, damper	1	model P
29-2	2273A-21E00	HOUSING, damper	1	model R

Refer to FIG.23A(1-G-5) for model S/T

GSX-R1100WT E2

FIG.23

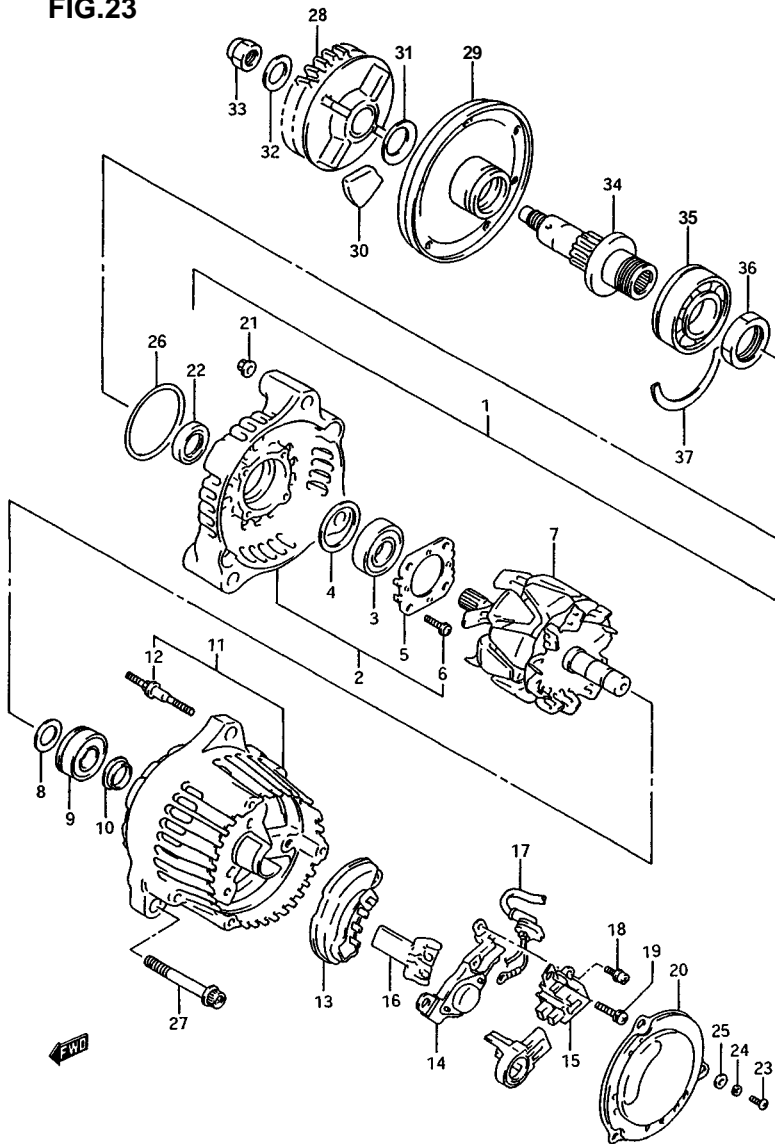


FIG.23 (1-G- 4) ALTERNATOR (model P/R)

REF.NO.	PART NO.	DESCRIPTION	Q'TY	REMARKS
30	21231-17E10	DAMPER	8	
31	09164-18006	WAVE WASHER	1	
32	08211-12243	WASHER	1	
33	09159-12010	NUF	1	
34	22732-21E00	SHAFT, generator drive	1	^22732-17E00
35	09262-25110	BEARING	1	
36	09140-24012	NUF	1	
37	09390-52003	C RING	1	

Refer to FIG.23A(1-G-5) for model S/T

FIG. 23 A

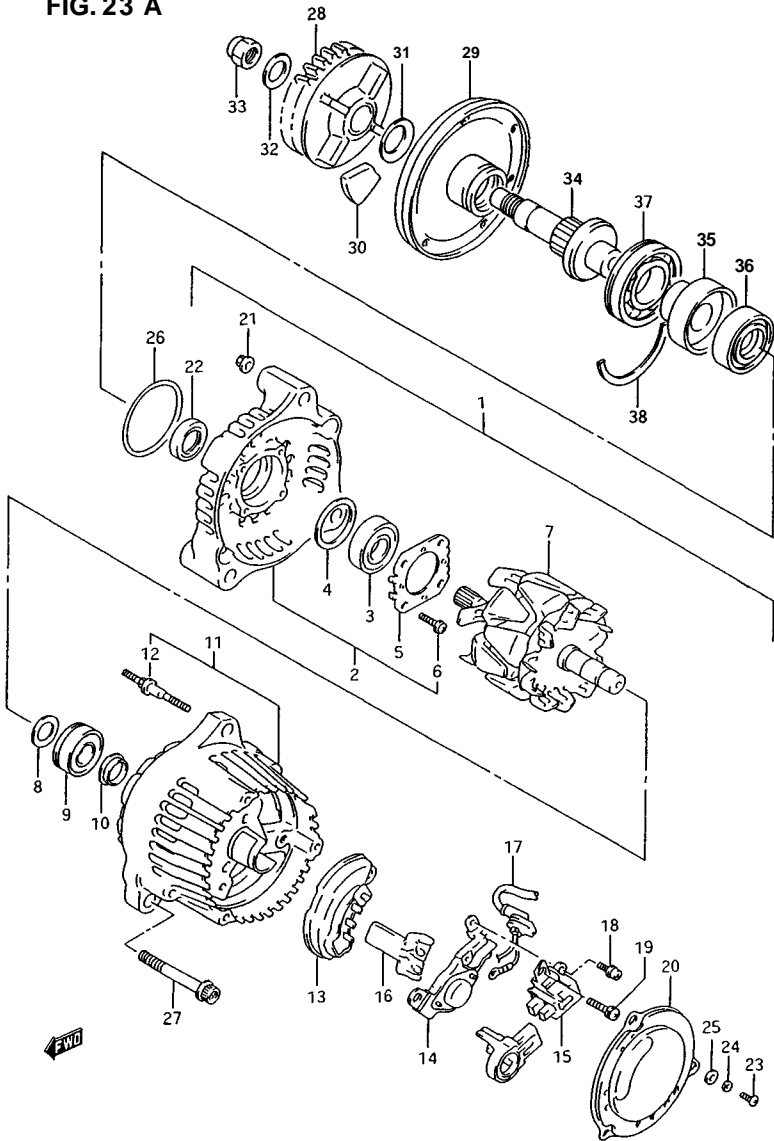


FIG. 23A(1-G- 5) ALTERNATOR (model S/T)

REF.NO.	PART NO.	DESCRIPTION	Q'TY	REMARKS
1	31400-17E30	ALTERNATOR ASSY	1	
2	31580-17E00	.FRAME, drive end	1	
3	31612-06B00	..BEARING	1	
4	31613-48B00	..COVER, bearing	1	
5	31585-85251	..RETAINER, bearing	1	
6	31586-17E00	..SCREW, bearing retainer	4	
7	31710-17E30	.ROTOR ASSY	1	
8	31613-82610	.COVER (1)	1	
9	31612-48B0D	.BEARING	1	
10	31613-27A10	.COVER (2)	1	
11	31611-17E00	.FRAME, end	1	
12	31587-85250	..STUD BOLT	2	
13	31621-27A00	.HOLDER, rectifier	1	
14	32500-27A00	.REGULATOR	1	
15	31656-48B00	.HOLDER, brush	1	
16	31687-17E00	.COVER, rectifier	1	
17	31480-17E00	.LEAD WIRE	1	
18	02112-04063	.SCREW	2	«-31516-85250
19	31688-27A00	.SCREW (5x17)	3	
20	31614-17E00	.COVER	1	
21	08310-00053	.NUT	2	
22	31780-27X50	.OIL SEAL SET	1	
23	02112-05085	.SCREW	3	
24	08321-01053	.LOCK WASHER	3	
25	08322-01053	.WASHER	3	
26	31156-17E00	O RING	1	
27	07120-08653	BOLT	3	
28	22730-21E00	GEAR, generator driven (NT:30)	1	
29	22734-21E00	HOUSING, damper	1	
30	21231-17E10	DAMPER	8	
31	09164-18006	WAVE WASHER	1	
32	08211-12243	WASHER	1	
33	09159-12010	NUT	1	

GSX-R1100WT E2

FIG. 23 A

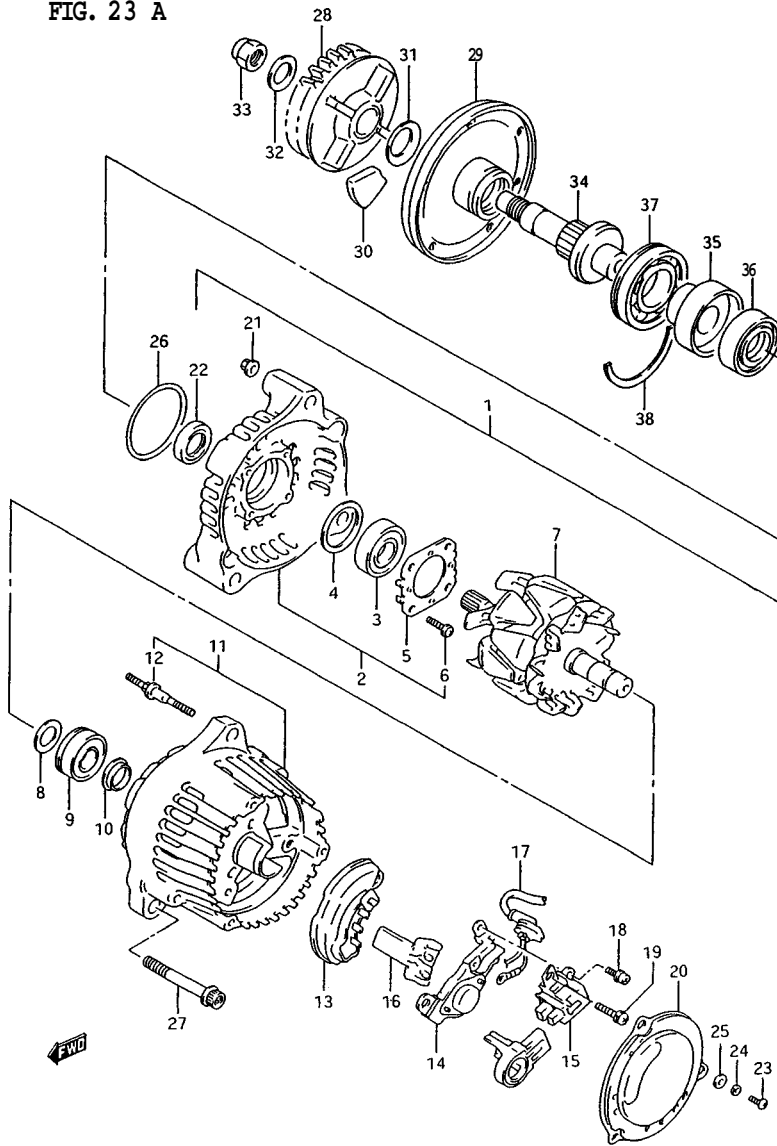


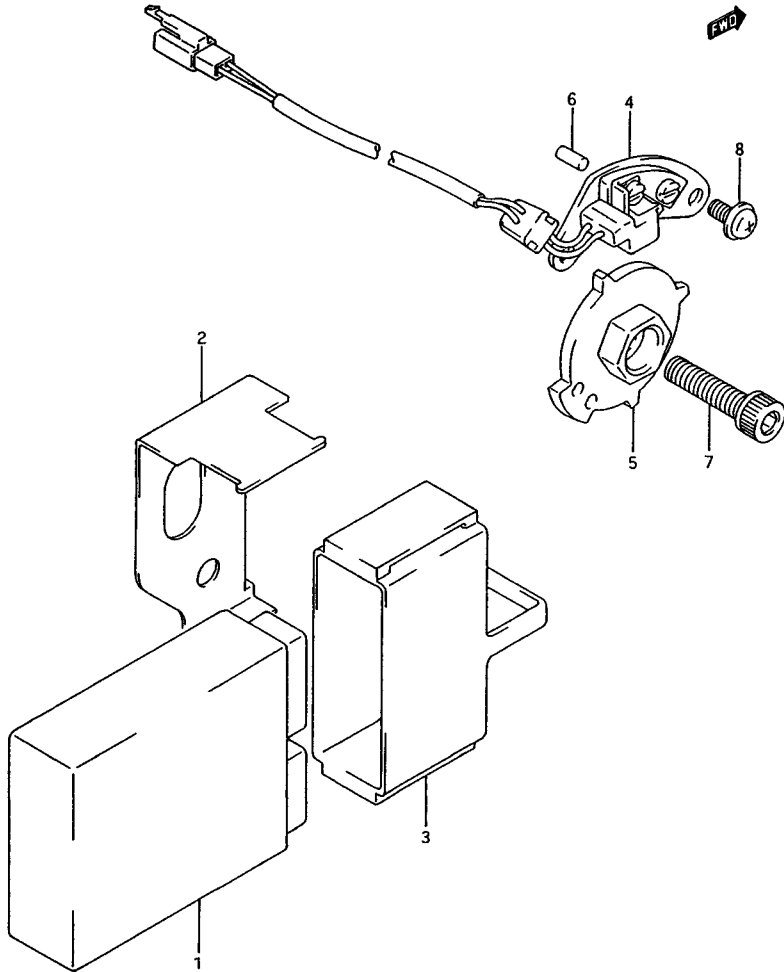
FIG.23A(1-G- 6) ALTERNATOR (model S/T)

REF NO.	PART NO.	DESCRIPTION	Q'TY	REMARKS
34	22732-46E00	SHAFT, generator drive	1	
35	22736-46E00	HUB, generator drive	1	
36	22740-46E00	COUPLING, generator	1	
37	09262-25116	BEARING, generator drive	1	
38	09390-52003	C RING, generator drive	1	

3

FIG. 24

FIG.24 (1-G- 7) SIGNAL GENERATOR



REF.NO.	PART NO.	DESCRIPTION	Q'TY	REMARKS
1-1	32900-46E00	IGNITER	1	model P/R
1-2	32900-46E40	IGNITER	1	model S/T
1-3	32900-46E30	IGNITER	1	model P/R E4
1-4	32900-46E60	IGNITER	1	model S/T E4
1-5	32900-46E20	IGNITER	1	model P/R E18,E39
1-6	32900-46E70	IGNITER	1	model S/T E18,E39
2	32931-17E00	BRACKET	1	
3	32980-40C01	CUSHION	1	
4	33110-17E00	SIGNAL GENERATOR ASSY	1	
5-1	33120-17E00	ROTOR, signal	1	model P/R
5-2	33120-17E10	ROTOR, signal	1	model P/R E18,E39
5-3	33120-17E20	ROTOR, signal	1	model S/T
6	04221-04089	PIN	1	
7-1	07110-08306	BOLT	1	model P
7-2	07130-08303	BOLT	1	model R/S/T
8-1	02152-05108	SCREW	2	model P
8-2	02112-05103	SCREW	2	model R/S/T



FIG. 25

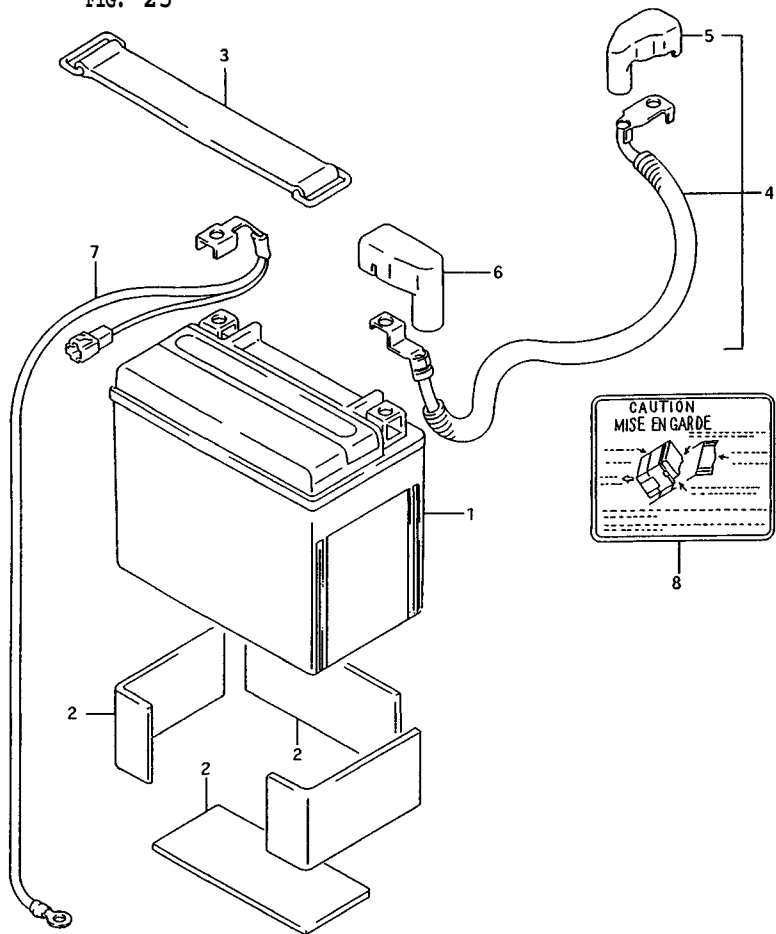


FIG.25 (1-G- 8) BATTERY (model P/R/S)

REF. NO.	PART NO.	DESCRIPTION	Q'TY	REMARKS
1-1	33610-07D10	BATTERY (YTX12-BS,12V,10AH)	1	
1-2	33610-17E10	BATTERY (YTX12-BS,12V,10AH)	1	E2,E4,E15,E17,E18,E21,E22,E25,E34,E39,E53
2	33651-37000	CUSHION	4	cut as required profile (50x115)
3	09462-00015	BAND	1	
4-1	33820-46E00	LEAD WIRE (+)	1	model P
4-2	33820-46E01	LEAD WIRE (+)	1	model R/S
5	33624-01D10	.CAP, terminal	1	model P
6-1	33624-38400	.CAP, battery plus	1	model P/R
6-2	33624-43500	.CAP, battery plus	1	model S
7	33860-46E00	LEAD WIRE (-)	1	
8	33690-17E00	PLATE, battery caution	1	

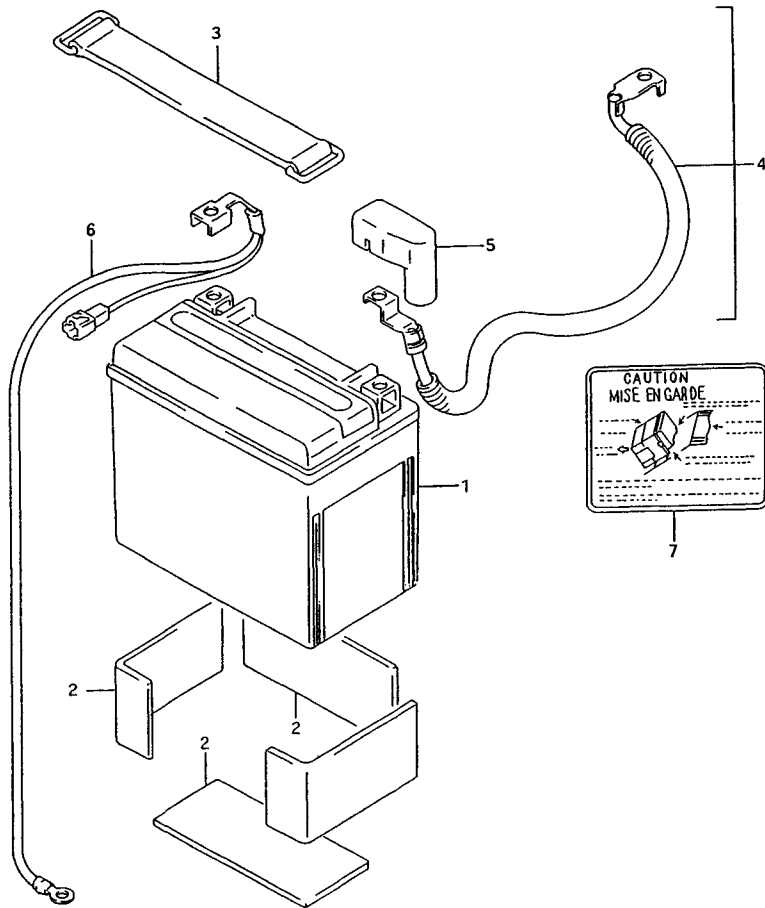
Refer to FIG.25A(1-G-9) for model T

3

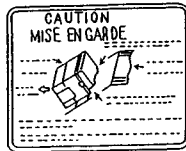


FIG.25A(1-G- 9) BATTERY (model T)

FIG.25A



REF.NO.	PART NO.	DESCRIPTION	Q'TY	REMARKS
1	33610-17E10	BATTERY (YTX12-BS.12V.10AH)	1	E2,E4,E18,E22,E24,E25,E34,E37,E39
2	33651-37000	CUSHION	4	cut as required profile (50x115)
3	09462-00015	BAND	1	
4	33820-46E01	LEAD WIRE (+)	1	
5	33624-43500	.CAP, battery plus	1	
6	33860-46E00	LEAD WIRE (-)	1	
7	33690-17E00	PLATE, battery caution	1	



7



FIG.26 (1-G-10) ELECTRICAL

Q'TY

REMARKS

REF. NO.	PART NO.	DESCRIPTION	Q'TY	REMARKS
1	31800-07000	RELAY, starting motor	1	
2	31841-07D00	.TERMINAL	1	
3	31892-07D00	.HOLDER	1	
4	09481-30201	.FUSE (30A)	1	
5	08361-35068	NUT	2	
6-1	33810-46E00	LEAD WIRE, starting motor	1	model P
6-2	33810-46E01	LEAD WIRE, starting motor	1	model R/S/T
7-1	33410-17E00	COIL, ignition No.1	1	model P/R
7-2	33410-46E00	COIL, ignition No.1	1	model S/T
8	33420-17E00	COIL, ignition No.2	1	
9	09180-06072	SPACER, ignition coil 2,3	2	
10	33419-17E00	SPACER, ignition coil 1,4	2	
11-1	01517-06408	BOLT	3	model P/R
11-2	01550-06403	BOLT	3	model S/T
12-1	01517-06207	BOLT	1	model P/R
12-2	01550-06203	BOLT	1	model S/T
13-1	33510-17E00	CAP, spark plug	4	model P/R
13-2	33510-17E11	CAP, spark plug	4	model S/T
14	33541-20C00	SEAL, plug	4	
15	33542-38B00	SEAL, hightension cord	4	
16-1	33543-17E00	COVER	4	model P/R
16-2	33543-17E01	COVER	4	model S/T
17-1	09404-06404	CLAMP, high tension cord	2	model P/R
17-2	09404-06431	CLAMP, high tension cord	2	model S/T

FIG.26

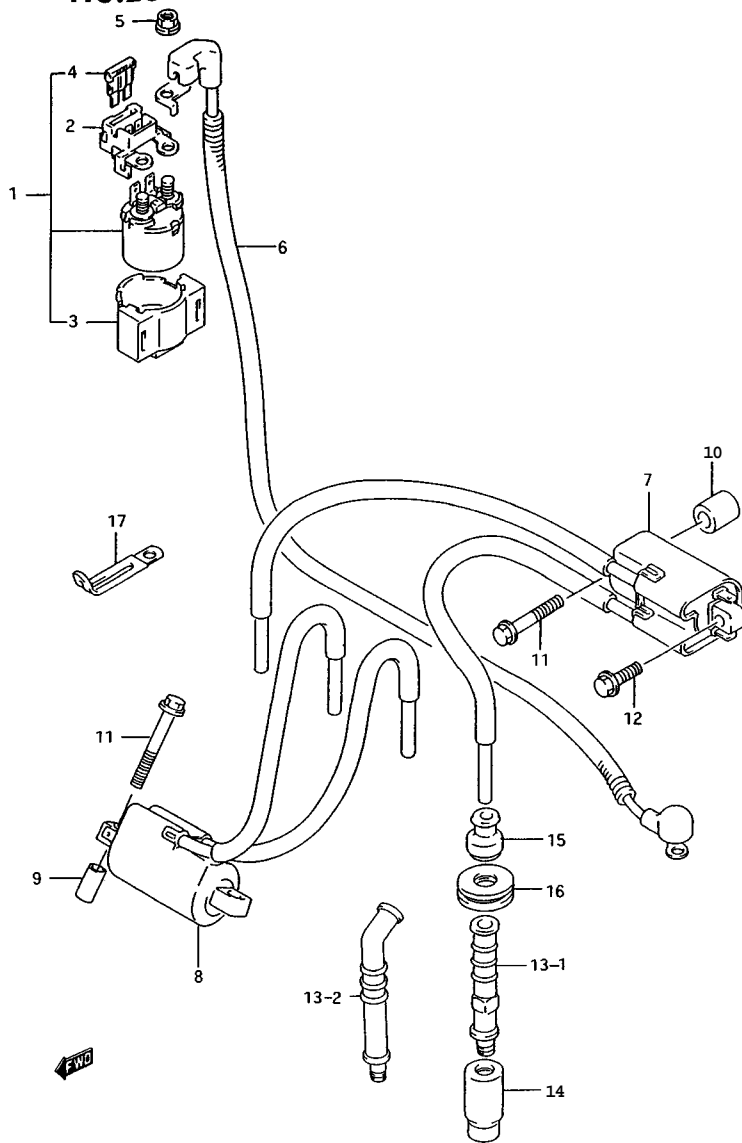
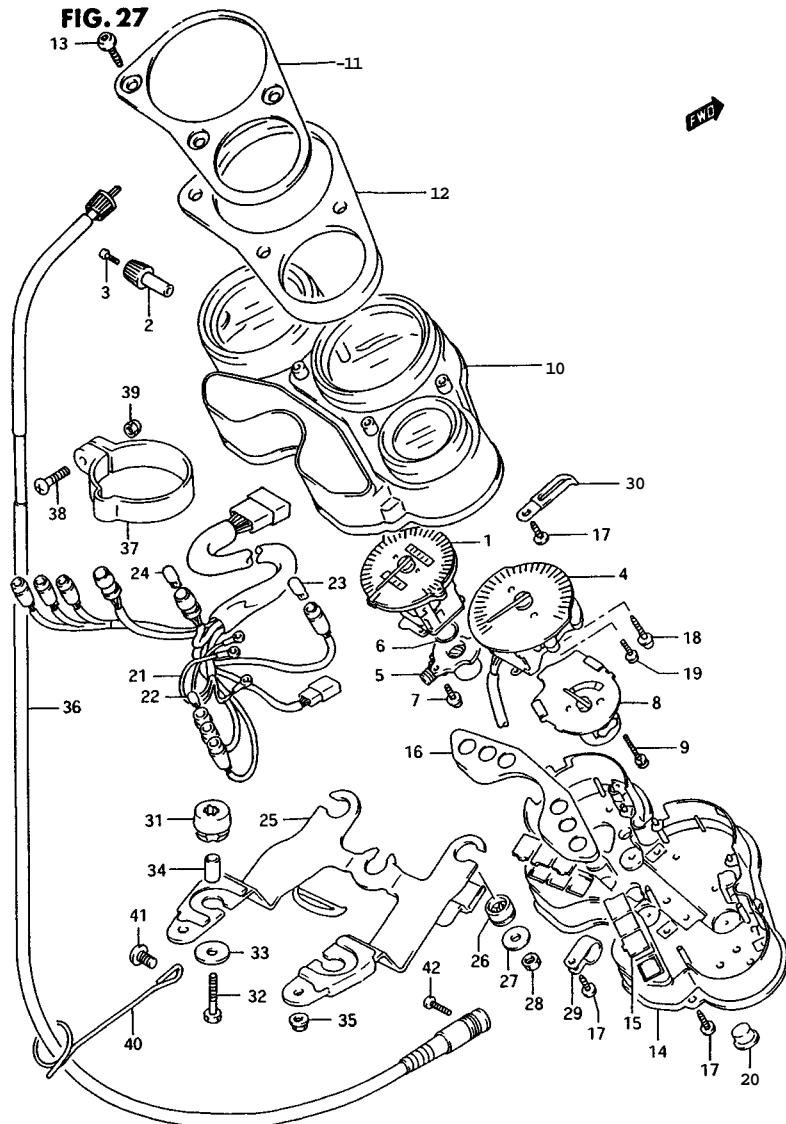


FIG.27 (1-H- 2) SPEEDOMETER (model P/R)



REF. NO.	PART NO.	DESCRIPTION	Q'TY	REMARKS
1-1	34120-46E11	SPEEDOMETER (Kilo)	1	<-34120-46E10
1-2	34120-46E20	SPEEDOMETER (Kilo/Mile)	1	
2	34124-17E00	KNOB, trip	1	
3	34981-13A00	SCREW	1	
4	34220-46E11	TACHOMETER	1	<-34220-46E10
5	34131-33450	BOX, meter gear	1	
6	34132-17E00	0 RING	1	
7	02112-74103	SCREW	4	
8	34420-17E00	METER, temperature	1	
9	34383-09400	SCREW (3x22)	3	
10	34150-17E00	HOOD	1	
11	34960-46E10	PANEL, meter	1	
12	34961-17E01	CUSHION	1	
13	34186-17E00	SCREW	3	
14	34111-46E10	CASE, meter	1	
15	36300-46820	.LENS SET	1	
16-1	36386-17E80	.PANEL	1	model P
16-2	36386-17E00	.PANEL	1	model R
17	34149-17E00	SCREW (4x14)	6	
18	34249-17E00	SCREW (4x22)	2	
19	34249-17E10	SCREW (3x10)	1	
20	34198-17E00	CAP	1	
21	34170-46E10	SOCKET	1	
22	09471-12103	BULB (14V,3W)	6	
23	09471-12108	BULB (12V,1.7W)	1	
24	09471-12077	BULB (12V,1.7W)	2	
25	34950-46E10	BRACKET, meter	1	
26	34955-29B50	DAMPER	3	
27	34181-17E00	WASHER (6.3x18x1)	3	
28	08310-00067	NUT	3	
29	34176-46E00	CLAMP	1	
30	34176-17E10	CLAMP	1	

Refer to FIG.27A(1-H-4) for model S  
Refer to FIG.27B(1-H-6) for model T

3

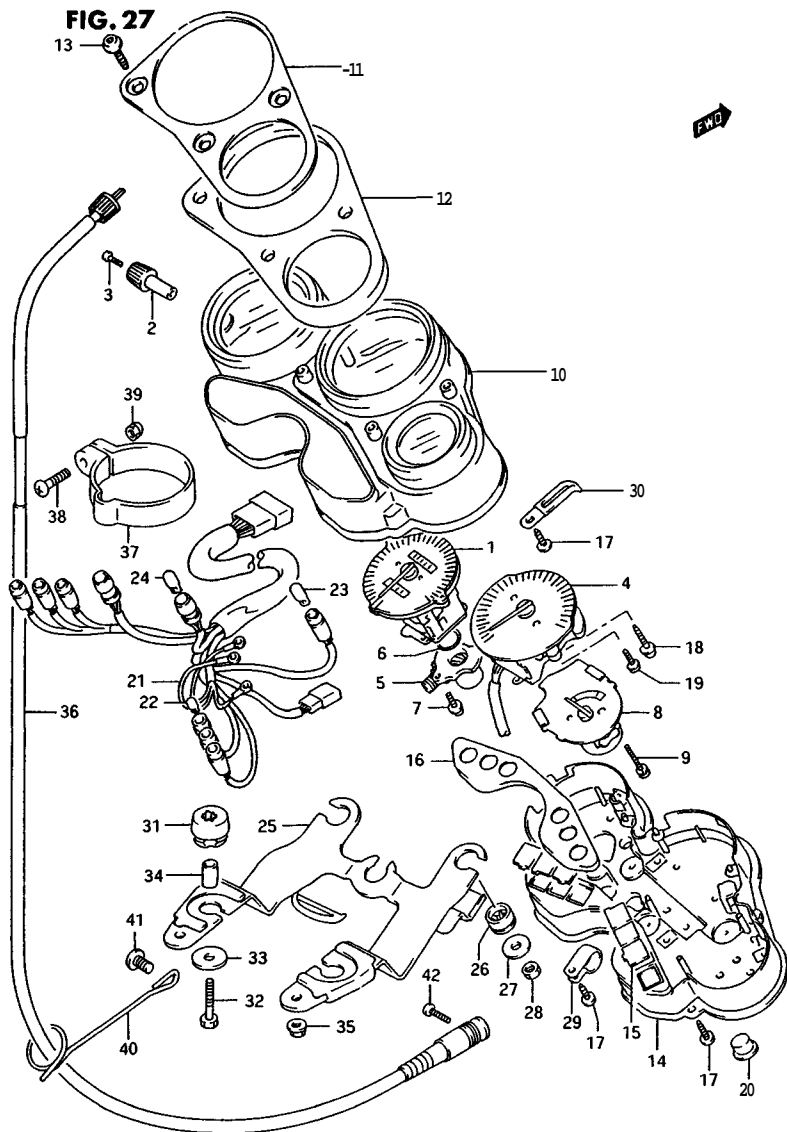
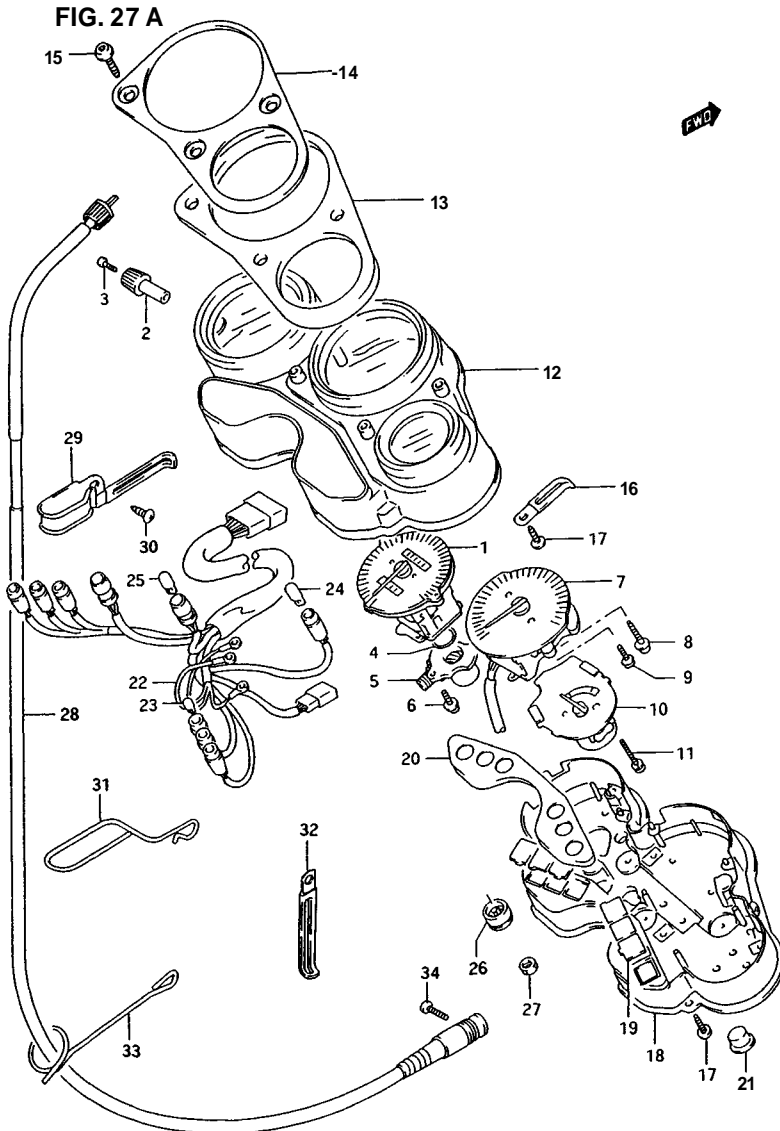


FIG.27 (1-H- 3) SPEEDOMETER (model P/R)

REF. NO.	PART NO.	DESCRIPTION	Q'TY	REMARKS
31	09320-09041	GROMMET	2	
32-1	01107-06305	BOLT	2	model P
32-2	01500-06303	BOLT	2	model R
33	09160-06102	WASHER	2	
34	09180-06116	SPACER	2	
35	08319-31055	NUT	2	
36	34910-17E01	CABLE ASSY, speedometer	1	
37	34938-46E00	GUIDE, cable No.1	1	
38-1	02112-05164	SCREW	1	model P
38-2	02112-05163	SCREW	1	model R
39-1	08313-11055	NUT	1	model P
39-2	08313-10053	NUT	1	model R
40	34939-45000	GUIDE, cable No.3	1	
41	02142-06107	SCREW	1	
42-1	02112-05164	SCREW	1	model P
42-2	02112-05163	SCREW	1	model R

Refer to FIG.27A(1-H-4) for model S  
Refer to FIG.27B(1-H-6) for model T

FIG.27A(1-H- 4) SPEEDOMETER (model S)



REF NO	PART NO.	DESCRIPTION	QTY	REMARKS
I-I	34120-46E11	SPEEDOMETER (Kilo)	1	
1-2	34120-46E21	SPEEDOMETER (Mile/Kilo)	1	
2	34124-17E00	KNOB, trip	1	
3	09139-02003	SCREW	1	
A	34132-17E00	0 RING	1	
5	34131-33450	BOX, meter gear	1	
6	02112-74103	SCREW	4	
7	34220-46E11	TACHOMETER	1	
8	34249-17E00	SCREW (4x22)	2	
9	34149-19D00	SCREW (3x10)	1	
10	34420-17E00	METER, temperature	1	
11	34383-09400	SCREW (3x22)	3	
12	34150-17E30	HOOD	1	
13	34961-17E01	CUSHION	1	
14	34960-46E10	PANEL, meter	1	
15	34186-17E00	SCREW	3	
16	09404-06429	CLAMP	1	
17	03541-04163	SCREW	6	
18-1	34111-46E20	CASE, meter	1	
18-2	34111-46E10	CASE, meter	1	E4,E18,E22,E24,E25,E34,E37,E39
19-1	36300-46830	.LENS SET	1	
19-2	36300-46820	.LENS SET	1	E4,E18,E22,E24,E25,E34,E37,E39
20	36386-17E00	.PANEL	1	
21	34198-17E00	CAP	1	
22	34170-46E30	SOCKET	1	
23	09471-12103	BULB (12V,3W)	6	
24	09471-12108	BULB (12V.1.7W)	1	
25	09471-12077	BULB (12V.1.7W)	2	
26	34955-17E00	DAMPER	3	
27	09159-06076	NUT	3	

Refer to FIG.27B(I-H-6) for model T

FIG. 27 A

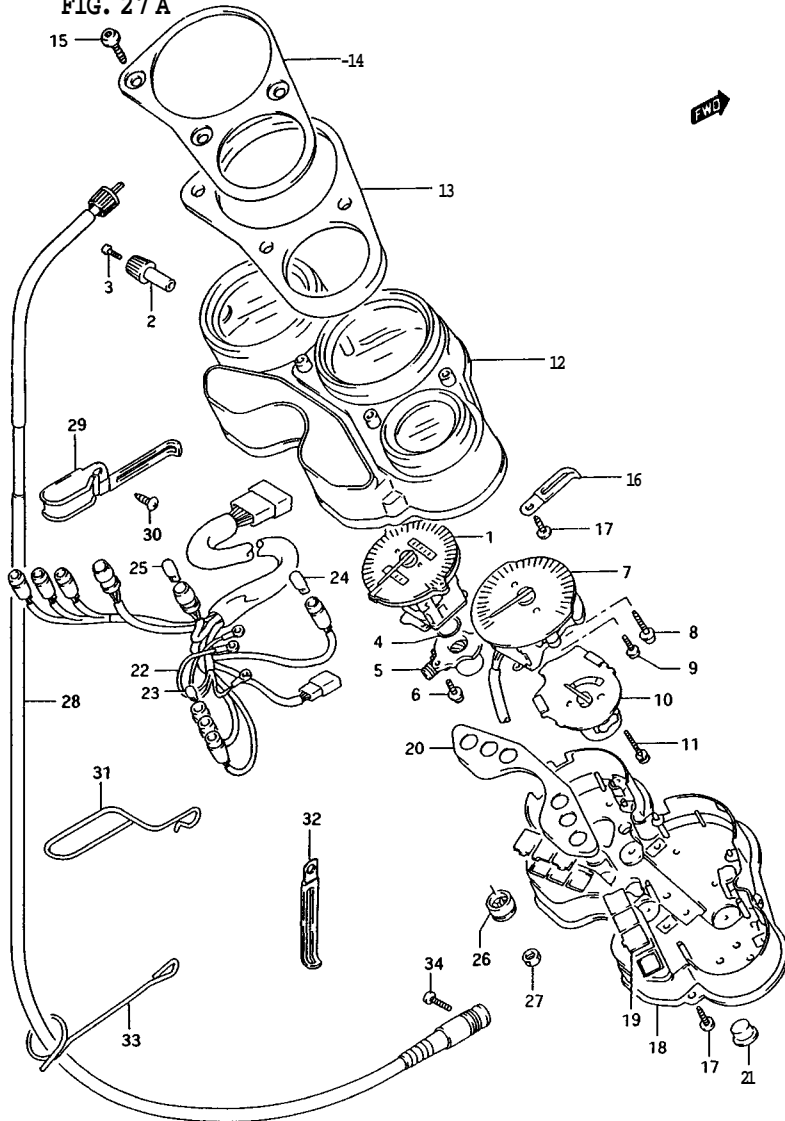


FIG.27A(1-H- 5) SPEEDOMETER (model S)

REF. NO.	PART NO.	DESCRIPTION	Q'TY	REMARKS
28	34910-24D10	CABLE ASSY, speedometer	1	
29	34938-46E10	GUIDE, cable No.1	1	
30	03541-05083	SCREW	2	
31	34938-17E30	GUIDE, cable No.2	1	
32	09404-06431	CLAMP	1	
33	34939-45000	GUIDE, cable No.3	1	
34	02112-05163	SCREW, cable end	1	

Refer to FIG.27B(1-H-6) for model T

FIG. 27 B

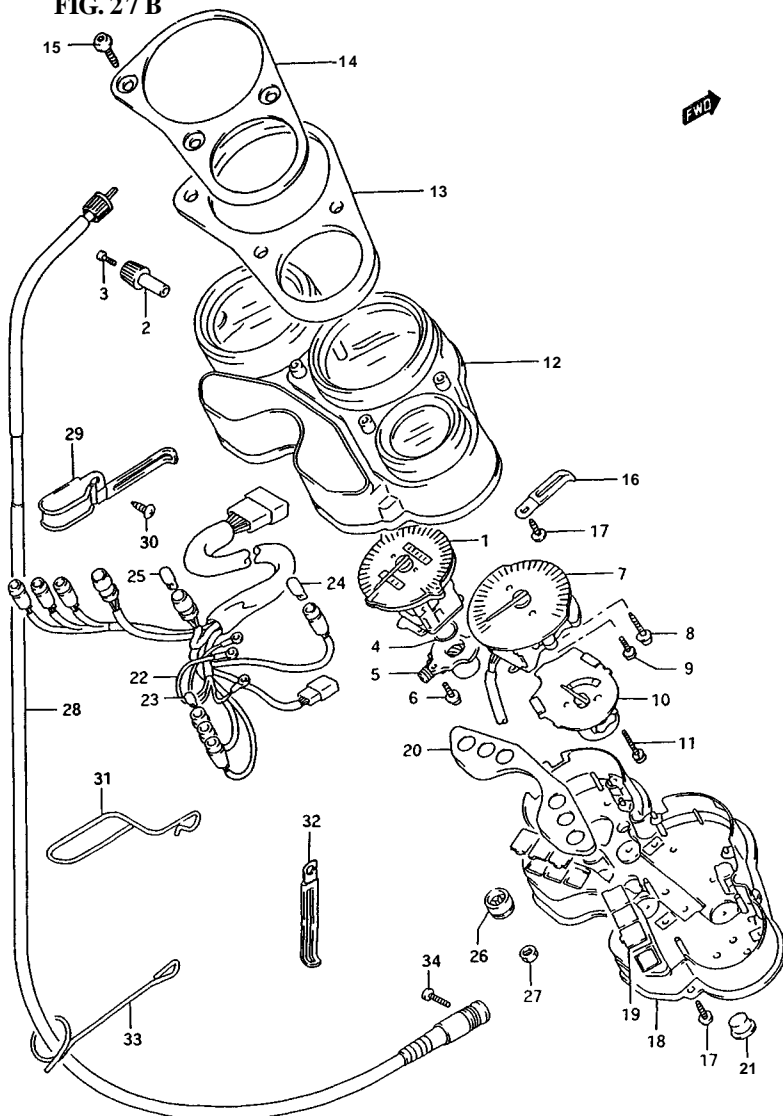


FIG. 27B(1-H- 6) SPEEDOMETER (model T)

REF. NO.	PART NO.	DESCRIPTION	QTY	REMARKS
1-1	34120-46E11	SPEEDOMETER (Kilo)	1	
1-2	34120-46E21	SPEEDOMETER (Mile/Kilo)	1	
2	34124-17E00	KNOB, trip	1	
3	09139-02003	SCREW	1	
4	34132-17E00	O RING	1	
5	34131-33450	BOX, meter gear	1	
6	02112-74103	SCREW	4	
7	34220-46E11	TACHOMETER	1	
8	34249-17E00	SCREW (4x22)	2	
9	34149-19000	SCREW (3x10)	1	
10	34420-17E00	METER, temperature	1	
11	34383-09400	SCREW (3x22)	3	
12	34150-17E30	HOOD	1	
13	34961-17E01	CUSHION	1	
14	34960-46E10	PANEL, meter	1	
15	34186-17E00	SCREW	3	
16	09404-06429	CLAMP	1	
17	03541-04163	SCREW	6	
18-1	34111-46E20	CASE, meter	1	
18-2	34111-46E10	CASE, meter	1	E4,E18,E22,E24,E25,E34,E37,E39
19-1	36300-46830	.LENS SET	1	
19-2	36300-46820	.LENS SET	1	E4,E18,E22,E24,E25,E34,E37,E39
20	36386-17E00	.PANEL	1	
21	34198-17E00	CAP	1	
22	34170-46E30	SOCKET	1	
23	09471-12103	BULB (12V,3W)	6	
24	09471-12108	BULB (12V.1.7W)	1	
25	09471-12077	BULB (12V.1.7W)	2	
26	34955-17E00	DAMPER	3	
27	09159-06076	NUT	3	



**3**

FIG. 27 B

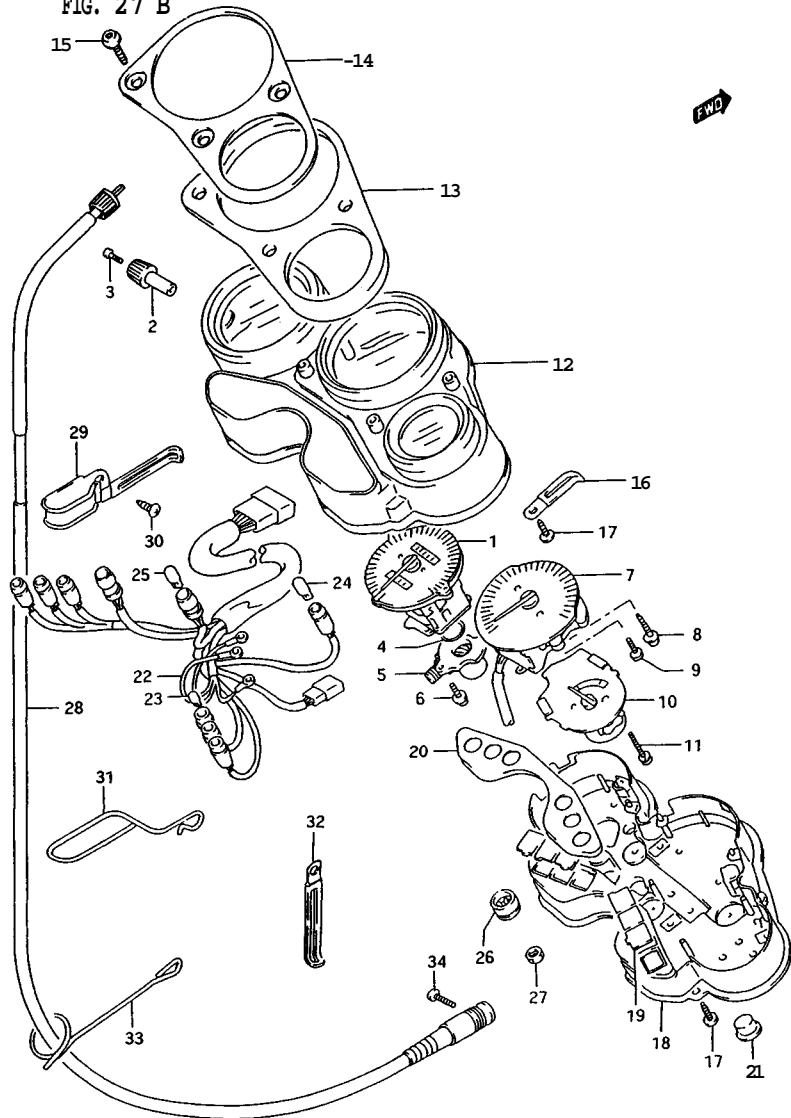
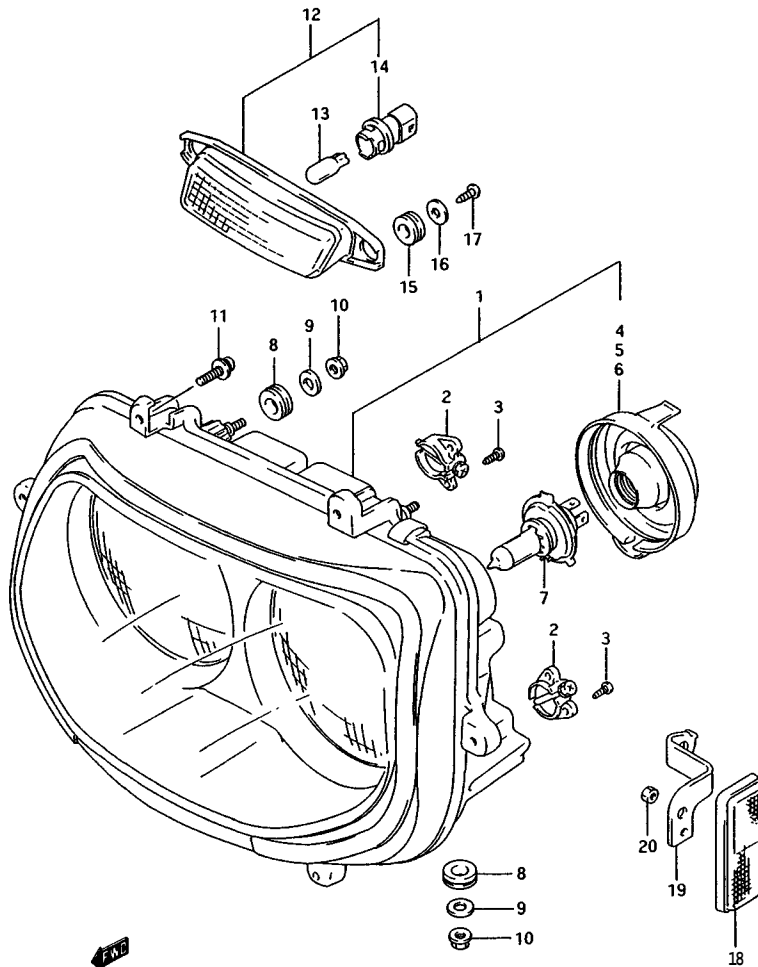


FIG. 27BU-H- 7) SPEEDOMETER (model T)

REF. NO.	PART NO.	DESCRIPTION	Q'TY	REMARKS
28	34910-24D10	CABLE ASSY, speedometer	1	
29	34938-46E10	GUIDE, cable No.1	1	
30	03541-05083	SCREW	2	
31	34938-17E30	GUIDE, cable No.2	1	
32	09404-06431	CLAMP	1	
33	34939-45000	GUIDE, cable No.3	1	
34	02112-05163	SCREW, cable end	1	

FIG. 28

FIG.28 (1-H- 8) HEADLAMP (model P/R)



REF.NO.	PART NO.	DESCRIPTION	Q'TY	REMARKS
1-1	35100-17E00-999	HEADLAMP ASSY	1	
1-2	35100-17E20-999	HEADLAMP ASSY	1	E25
1-3	35100-17E30-999	HEADLAMP ASSY	1	E34
1-4	35100-17E40-999	HEADLAMP ASSY	1	model P E4
1-5	35100-17E50-999	HEADLAMP ASSY	1	E18,E21,E22,E39,E53,model R E4
2	35250-33C10	.GEAR UNIT ASSY	4	
3	03511-04163	.SCREW	8	
4	35173-41C00	.COVER, socket	2	
5-1	35173-41C50	.COVER, socket RH	1	E4,E18,E21,E22,E25,E39,E53
5-2	35173-41C00	.COVER, socket LH	1	E4,E18,E21,E22,E25,E39,E53
6	35171-41C30	.CORD ASSY	1	E34
7-1	09471-12060	BULB (12V,60/55W)	2	
7-2	09471-12122	BULB (12V,55W,H1)	1	E4,E18,E21,E22,E25,E39,E53
7-3	09471-12020	BULB (12V,35/35W)	2	E34
7-4	09471-12060	BULB (12V,60/55W)	1	E18,E21,E22,E25,E39,E53
7-5	09471-12061	BULB (12V,60/55W)	1	E4
8	09320-09034	CUSHION	4	
9	09160-06092	WASHER	4	
10-1	08310-11065	NUT	4	model P
10-2	08310-00063	NUT	4	model R
11-1	02112-75165	SCREW	6	model P
11-2	02112-75163	SCREW	6	model R
12	36110-17E00	LAMP ASSY, front position	1	
13	09471-12081	.BULB (12V,5W)	1	
14	36118-41C00	.SOCKET	1	
15	09320-08051	CUSHION	2	
16	09160-04014	WASHER	2	
17-1	03541-04105	SCREW	2	model P
17-2	03541-04103	SCREW	2	model R
18	35950-14A00	REFLECTOR, front side	2	E39
19-1	35956-17000	BRACKET, RH	1	E39
19-2	35957-17D00	BRACKET, LH	1	E39
20	08310-00053	NUT	2	E39

Refer to FIG.28A(1-H- 9) for model S  
Refer to FIG.28B(1-H-10) for model T

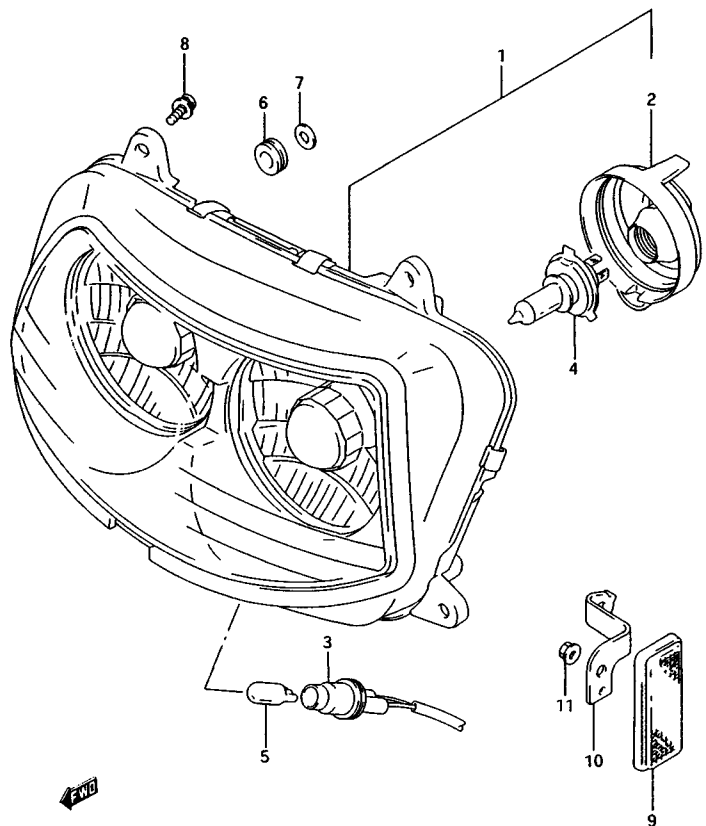
FIG. 28 A

FIG.28A(1-H- 9) HEADLAMP (model S)

Q'TY

REF.NO.	PART NO.	DESCRIPTION	Q'TY	REMARKS
1-1	35100-18E11-999	HEADLAMP ASSY	1	
1-2	35100-18E51-999	HEADLAMP ASSY	1	E4, E18, E22, E25, E34, E37, E39
1-3	35100-18E00-999	HEADLAMP ASSY	1	E24
2	35173-18E00	.COVER, socket	1	
3	36118-18E51	.SOCKET ASSY	1	
4-1	09471-12060	BULB (12V,60/55W,H4)	2	
4-2	09471-12122	BULB (12V,55W,H1)	1	E4, E18, E22, E25, E34, E37, E39
4-3	09471-12060	BULB (12V,60/55W,H4)	1	E4, E18, E22, E25, E34, E37, E39
5	09471-12081	BULB (12V,5W)	1	
6	09160-05037	WASHER	8	
7	09320-08051	CUSHION	4	
8	03511-05163	SCREW	8	
9	35950-14A00	REFLECTOR, front side	2	E39
10-1	35956-17D00	BRACKET, RH	1	E39
10-2	35957-17D00	BRACKET, LH	1	E39
11	08310-00053	NUT	2	E39

Refer to FIG.28B(1-H-10) for model T



3

FIG. 28 B

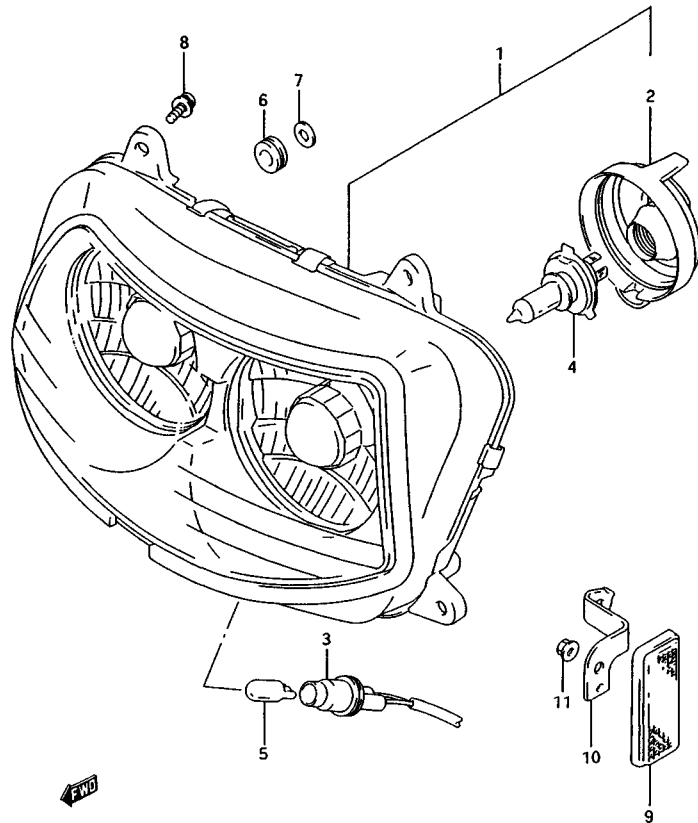


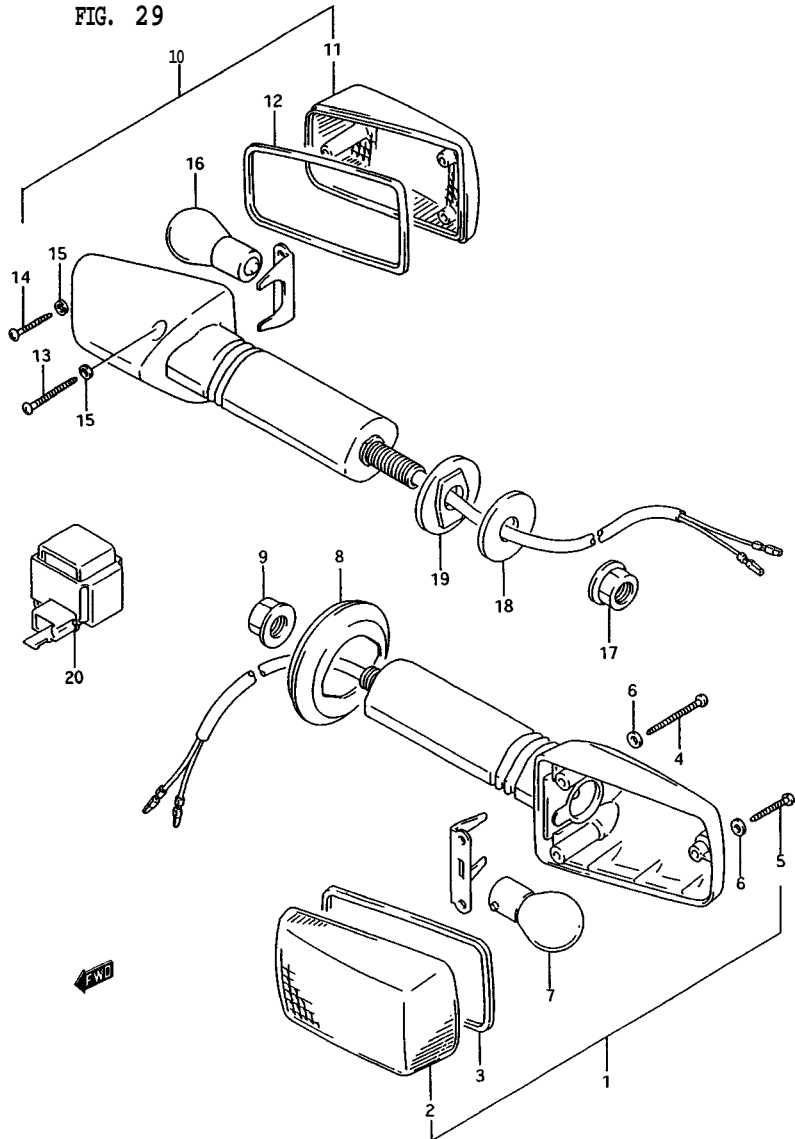
FIG.28B(1-H-10) HEADLAMP (model T)

REF. NO.	PART NO.	DESCRIPTION	Q'TY	REMARKS
1-1	35100-18E11-999	HEADLAMP ASSY	1	
1-2	35100-18E51-999	HEADLAMP ASSY	1	E4, E18, E22, E25, E34, E37, E39
1-3	35100-18E00-999	HEADLAMP ASSY	1	E24
2	35173-18E00	.COVER, socket	1	
3	36118-18E51	.SOCKET ASSY	1	
4-1	09471-12060	BULB (12V.60/55W.H4)	2	
4-2	09471-12122	BULB (12V.55W.H1)	1	E4, E18, E22, E25, E34, E37, E39
4-3	09471-12060	BULB (12V,60/55W,H4)	1	E4, E18, E22, E25, E34, E37, E39
5	09471-12081	BULB (12V,5W)	1	
6	09160-05037	WASHER	8	
7	09320-08051	CUSHION	4	
8	03511-05163	SCREW	8	
9	35950-14A00	REFLECTOR, front side	2	E39
10-1	35956-17000	BRACKET, RH	1	E39
10-2	35957-17000	BRACKET, LH	1	E39
11	08310-00053	NUT	2	E39

3

3

FIG.29 (1-i- 2) TURN SIGNAL LAMP (model P/R)



REF. NO.	PART NO.	DESCRIPTION	Q'TY	REMARKS
1-1	35601-01D00	LAMP ASSY, front turnsignal	2	
1-2	35601-01010	LAMP ASSY, front turnsignal	2	E2,E15,E17,E18,E22,E2A
2	35612-17C20	.LENS	2	
3	35613-27A00	.GASKET	2	
4	35623-27A00	.TAPPING SCREW	A	
5	35725-A0511	.TAPPING SCREW	2	
6	35627-27A02	.GASKET	6	
7	09A71-120A5	.BULB (12V,21W)	2	
8	3567A-27A01	GROMMET	2	
9	08316-20103	NUT	2	
10-1	35603-17CA1-999	LAMP ASSY, rear turnsignal	2	
10-2	35603-17C51-999	LAMP ASSY, rear turnsignal	2	E15
11	35652-17C20	.LENS	2	
12	35613-27A00	.GASKET	2	
13	35623-27A00	.TAPPING SCREW	A	
1A	35725-A0511	.TAPPING SCREW	2	
15	35627-27A02	.GASKET	6	
16	09A71-120A5	BULB (12V,21W)	2	
17	08316-20103	NUT	2	
18	09160-1009A	WASHER	2	
19	35695-17C00	SPACER	2	
20	38610-A5001	RELAY ASSY, turnsignal	1	

Refer to FIG.29A(1-i-3) for model S  
Refer to FIG.29B(1-i-A) for model T

FIG. 29A

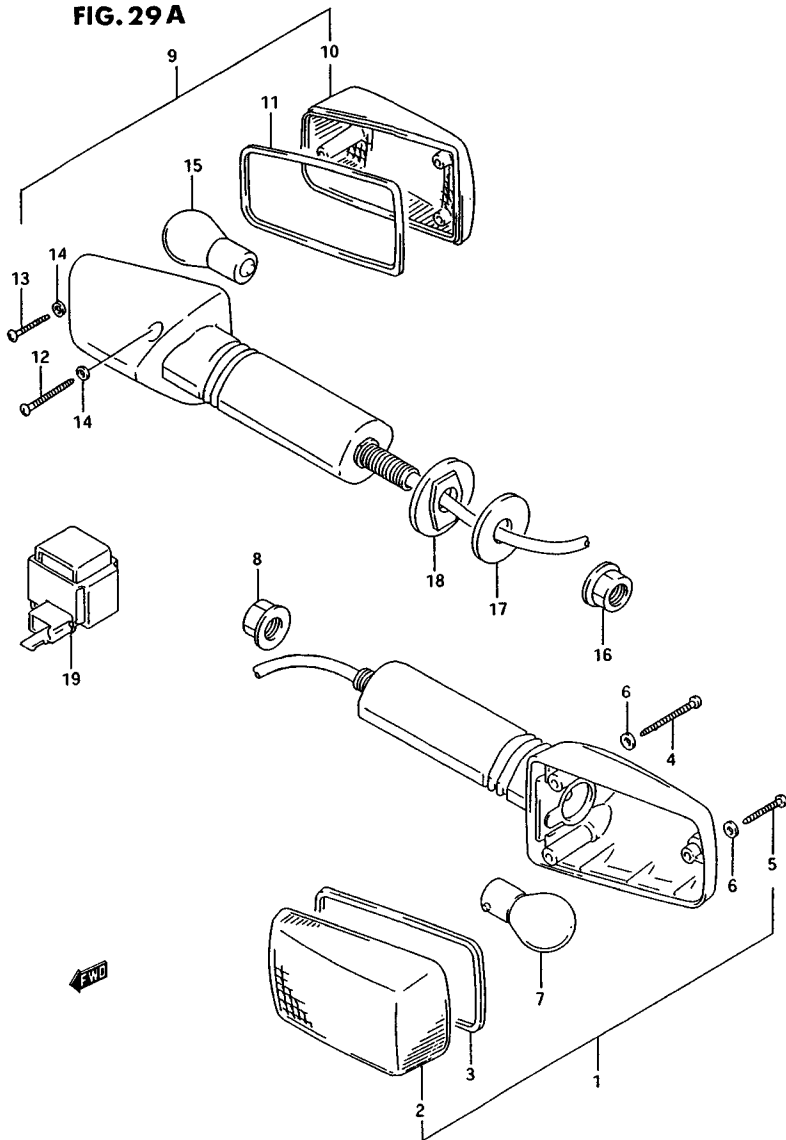


FIG.29A(1-i- 3) TURNSIGNAL LAMP (model S)

REF.NO.	PART NO.	DESCRIPTION	Q'TY	REMARKS
1-1	35601-29E10	LAMP ASSY, front turnsignal	2	+35601-29E30
1-2	35601-29EA0	LAMP ASSY, front turnsignal	2	E18,E22,E39 -05601-29EC0
2	35612-17C20	.LENS	2	
3	35613-27A00	.GASKET	2	
4	35623-27A00	.TAPPING SCREW	4	
5	35725-40511	.TAPPING SCREW	2	
6	35627-27A02	.GASKET	6	
7	09471-12045	.BULB (12V,21W)	2	
8	08310-00103	NUT	2	
9-1	35603-21E30	LAMP ASSY, rear turnsignal	2	
9-2	35603-21EC0	LAMP ASSY, rear turnsignal	2	E22
10	35652-17C20	.LENS	2	
11	35613-27A00	.GASKET	2	
12	35623-27A00	.TAPPING SCREW	4	
13	35725-40511	.TAPPING SCREW	2	
14	35627-27A02	.GASKET	6	
15	09471-12045	.BULB (12V,21W)	2	
16	08310-00103	NUT	2	
17	09160-10501	WASHER	2	
18	35695-17C00	SPACER	2	
19	38610-45001	RELAY ASSY, turnsignal	1	

Refer to FIG.29B(1-i-4) for model T

GSX-R1100WT E2

FIG. 29B

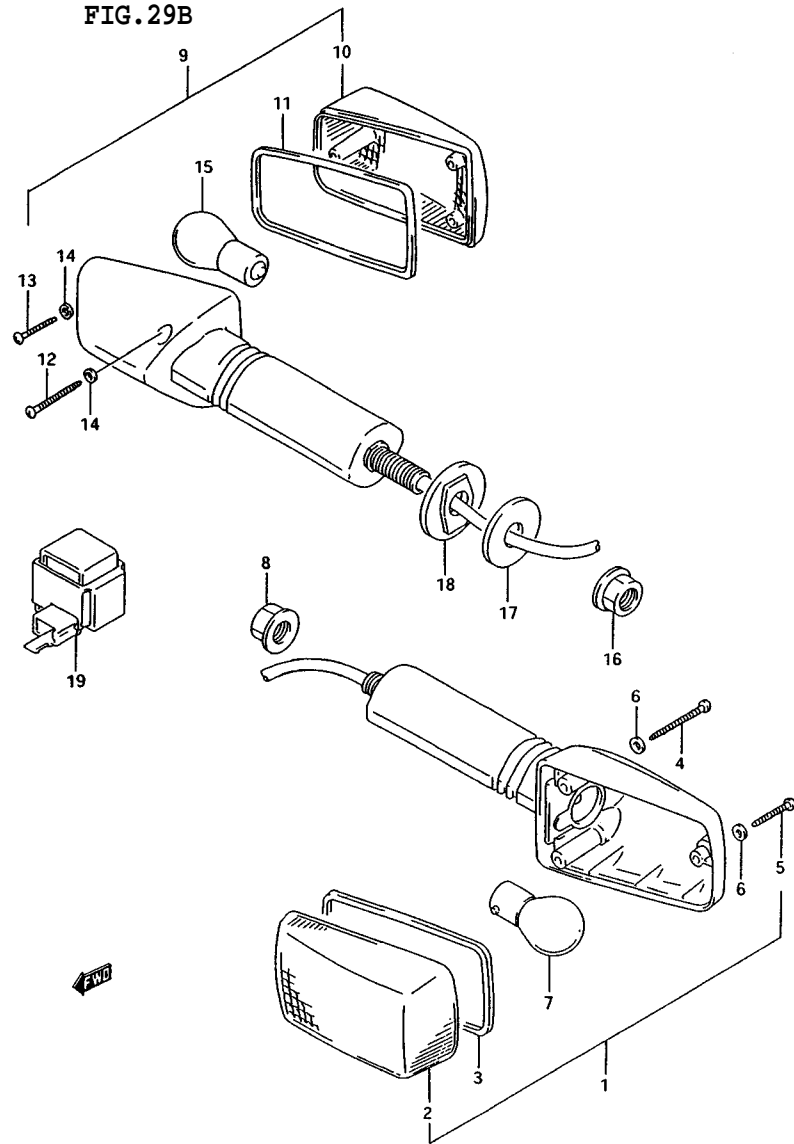
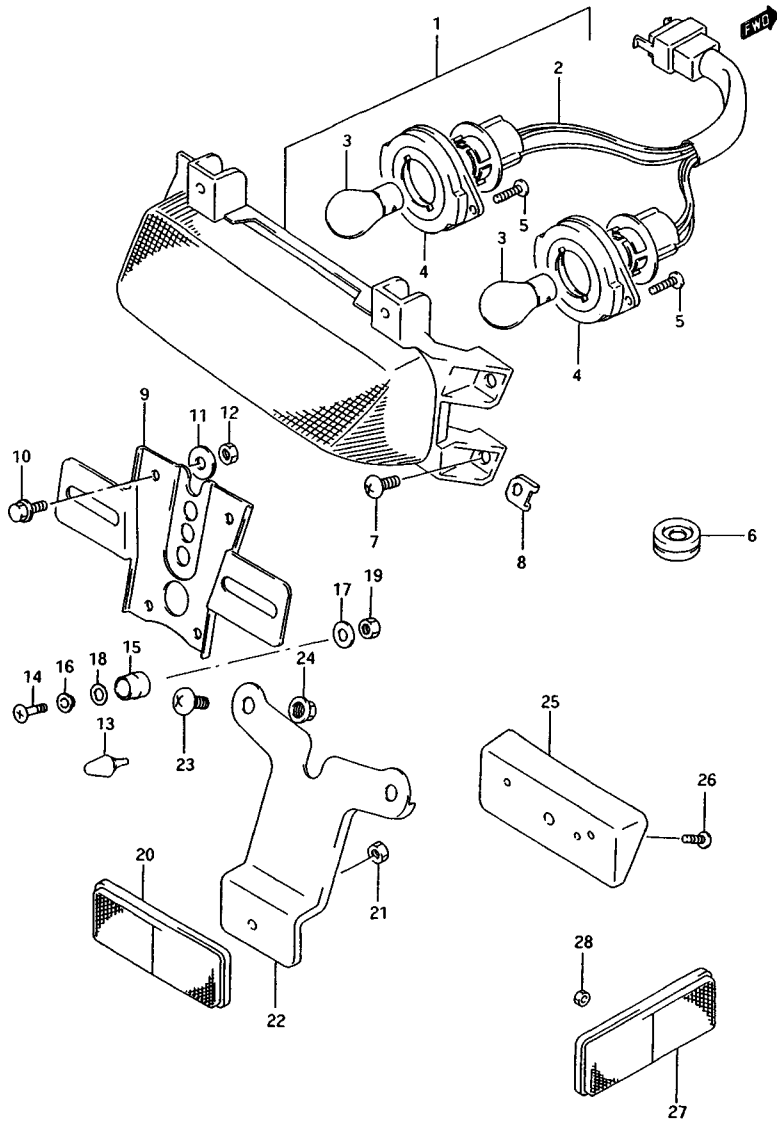


FIG.29B(1-i- 4) TURN SIGNAL LAMP (model T)

REF.NO.	PART NO.	DESCRIPTION	Q'TY	REMARKS
1-1	35601-29E30	LAMP ASSY, front turnsignal	2	
1-2	35601-29EC0	LAMP ASSY, front turnsignal	2	E18,E22,E39
2	35612-17C20	.LENS	2	
3	35613-27A00	.GASKET	2	
4	35623-27A00	.TAPPING SCREW	4	
5	35725-40511	.TAPPING SCREW	2	
6	35627-27A02	.GASKET	6	
7	09471-12045	.BULB (12V,21W)	2	
8	08310-00103	NUT	2	
9	35603-21E30	LAMP ASSY, rear turnsignal	2	
10	35652-17C20	.LENS	2	
11	35613-27A00	.GASKET	2	
12	35623-27A00	.TAPPING SCREW	4	
13	35725-40511	.TAPPING SCREW	2	
14	35627-27A02	.GASKET	6	
15	09471-12045	.BULB (12V,21W)	2	
16	08310-00103	NUT	2	
17	09160-10501	WASHER	2	
18	35695-17C00	SPACER	2	
19	38610-45D01	RELAY ASSY, turnsignal	1	

FIG. 30

FIG.30 (1-i- 5) TAIL LAMP (model P/R)



REF.NO.	PART NO.	DESCRIPTION	Q'TY	REMARKS
1	35710-17E00	LAMP ASSY, rear combination	1	
2	35718-17E00	.SOCKET & CORD	1	
3-1	09471-12128	.BULB (12V.21/5W)	2	
3-2	09471-12083	.BULB (12V.21/5W)	2	
4	35765-48B21	.CUSHION	2	
5	03211-04123	.SCREW	4	
6	09308-07013	GROMMET	2	
7	02142-05123	SCREW	4	
8	09148-05021	NUT	6	
9	35927-46E00	BRACKET, license plate	1	
10-1	01517-06164	BOLT	2	model P
10-2	01500-06123	BOLT	2	model R
11	09160-06059	WASHER	2	
12	08310-00063	NUT	2	
13-1	09321-06028	CUSHION	1	
13-2	09321-06026	CUSHION	1	E15,E17,E18,E22,E25,E39
14	02142-06203	SCREW, cushion	1	E15,E17,E18,E22,E25,E39
15	09320-08058	CUSHION, plate	1	E15,E17,E18,E22,E25,E39
16	09169-06032	WASHER	1	E15,E17,E18,E22,E25,E39
17	09160-06006	WASHER	1	E15,E17,E18,E22,E25,E39
18	09160-06069	WASHER	1	E15,E17,E18,E22,E25,E39
19	08319-21066	NUT	1	E15,E17,E18,E22,E25,E39
20-1	35970-00A21	REFLECTOR, rear	1	
20-2	35970-24D60	REFLECTOR, rear	1	E24
21	08310-00053	NUT	1	
22-1	35974-18D00	BRACKET, rear reflector	1	
22-2	35974-18D10	BRACKET, rear reflector	1	E2,E21,E34,E53

Refer to FIG.30A(1-i-7) for model S  
 Refer to FIG.30B(1-i-8) for model T



FIG. 30

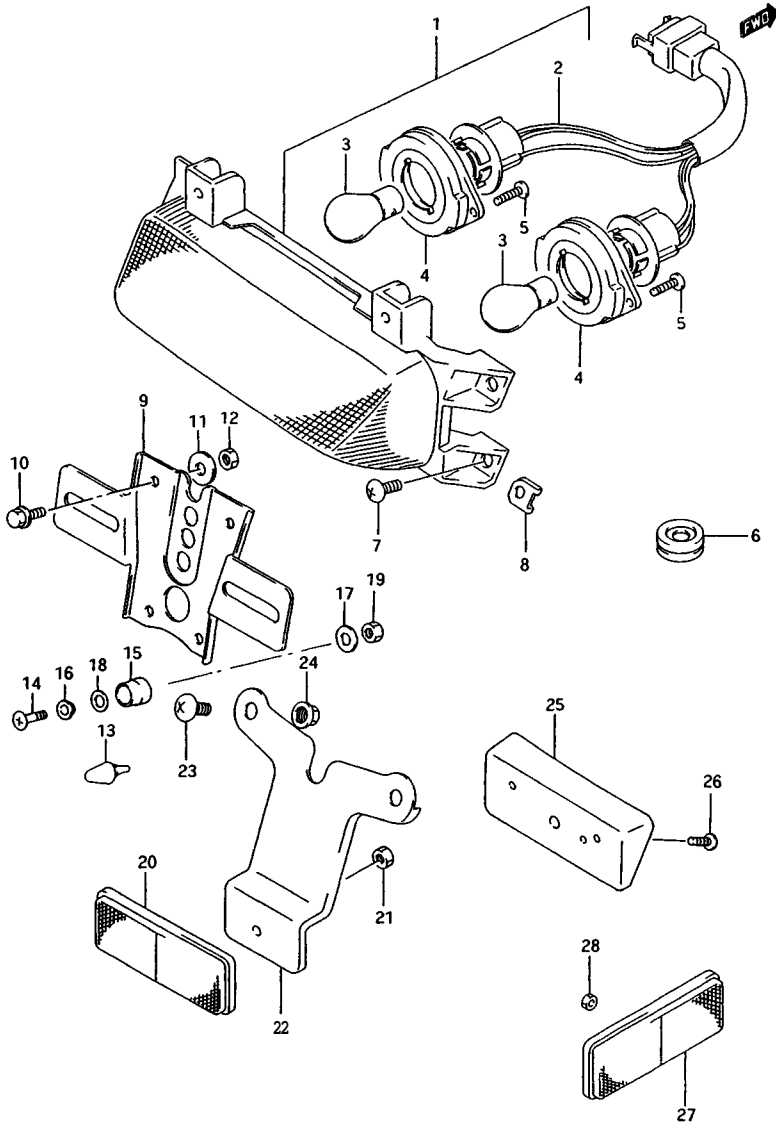


FIG.30 (1-i- 6) TAIL LAMP (model P/R)

REF. NO.	PART NO.	DESCRIPTION	Q'TY	REMARKS
23-1	02142-06125	SCREW	2	model P
23-2	02142-06123	SCREW	2	model R
24-1	08316-26065	NUT	2	model P
24-2	08316-20063	NUT	2	model R
25	35977-18D00	SPACER	1	E15,E17,E18,E22,E25,E39
26	03541-04123	SCREW	2	E15,E17,E18,E22,E25,E39
27	35950-43431	REFLECTOR, rear side	2	E39
28	08310-00053	NUT	2	E39

Refer to FIG.30A(1-i-7) for model S  
 Refer to FIG.30B(1-i-8) for model T

FIG. 30 A

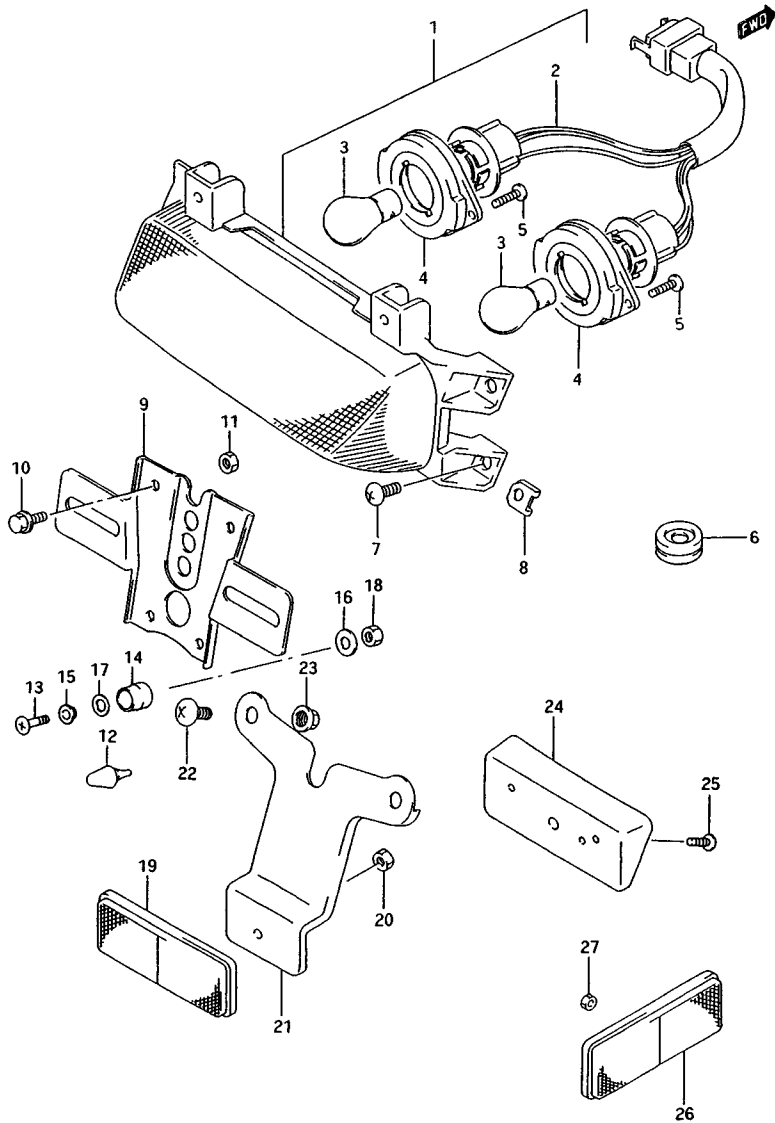


FIG.30A(1-i- 7) TAIL LAMP (model S)

REF.NO.	PART NO.	DESCRIPTION	Q'TY	REMARKS
1	35710-17E00	LAMP ASSY, rear combination	1	
2	35718-17E00	.SOCKET & CORD	1	
3	09471-12083	.BULB (12V,21/5W)	2	
4	35765-48B21	.CUSHION	2	
5	03211-04123	.SCREW	4	
6	09308-07013	GROMMET	2	
7	02142-05123	SCREW	4	
8	09148-05021	NUT	6	
9	35927-46E00	BRACKET, license plate	1	
10	01500-06123	BOLT	2	
11	08316-10063	NUT	2	
12-1	09321-06028	CUSHION	1	
12-2	09321-06026	CUSHION	1	E18,E22,E25,E39
13	02142-06203	SCREW, cushion	1	E18,E22,E25,E39
14	09320-08058	CUSHION, plate	1	E18,E22,E25,E39
15	09169-06032	WASHER	1	E18,E22,E25,E39
16	09160-06006	WASHER	1	E18,E22,E25,E39
17	09160-06079	WASHER	1	E18,E22,E25,E39
18	08319-21066	NUT	1	E18,E22,E25,E39
19	35970-24060	REFLECTOR, rear	1	
20-1	08310-00053	NUT	1	
20-2	08316-10053	NUT	1	E18,E22,E25,E39
21-1	35974-18D00	BRACKET, rear reflector	1	E4.E24
21-2	35974-18D10	BRACKET, rear reflector	1	
22	02142-06123	SCREW	2	
23	08316-20063	NUT	2	
24	35977-18D00	SPACER	1	E18,E22,E25,E39
25	03541-04123	SCREW	2	E18,E22,E25,E39
26	35950-43431	REFLECTOR, rear side	2	E39
27	08310-00053	NUT	2	E39

Refer to FIG.30B(1-i-8) for model T

FIG. 30 B

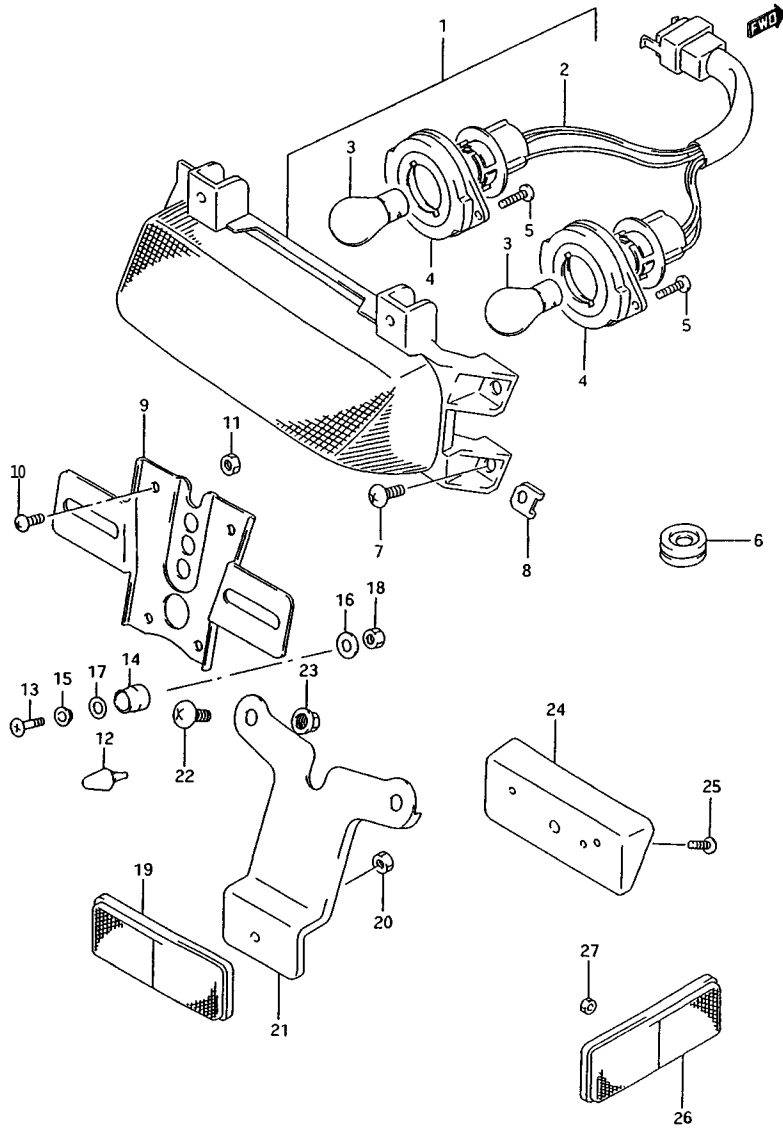


FIG.30B(1-1- 8) TAIL LAMP (model T)

REF.NO.	PART NO.	DESCRIPTION	Q'TY	REMARKS
1	35710-17E00	LAMP ASSY, rear combination	1	
2	35718-17E00	.SOCKET & CORD	1	
3	09471-12083	.BULB (12V.21/5W)	2	
4	35765-48B21	.CUSHION	2	
5	03211-04123	.SCREW	4	
6	09308-07013	GROMMET	2	
7	02142-05123	SCREW	4	
8	09148-05021	NUT	6	
9	35927-46E00	BRACKET, license plate	1	
10	02142-06123	SCREW	2	
11	08316-10063	NUT	2	
12-1	09321-06028	CUSHION	1	
12-2	09321-06026	CUSHION	1	E18,E22,E25,E39
13	02142-06203	SCREW, cushion	1	E18,E22,E25,E39
14	09320-08058	CUSHION, plate	1	E18,E22,E25,E39
15	09169-06032	WASHER	1	E18,E22,E25,E39
16	09160-06006	WASHER	1	E18,E22,E25,E39
17	09160-06079	WASHER	1	E18,E22,E25,E39
18	08319-21066	NUT	1	E18,E22,E25,E39
19	35970-24D60	REFLECTOR, rear	1	
20-1	08310-00053	NUT	1	
20-2	08316-10053	NUT	1	E18,E22,E25,E39
21-1	35974-18000	BRACKET, rear reflector	1	E4,E24
21-2	35974-18D10	BRACKET, rear reflector	1	
22	02142-06123	SCREW	2	
23	08316-20063	NUT	2	
24	35977-18D00	SPACER	1	E18,E22,E25,E39
25	03541-04123	SCREW	2	E18,E22,E25,E39
26	35950-43431	REFLECTOR, rear side	2	E39
27	08310-00053	NUT	2	E39

3

FIG-31

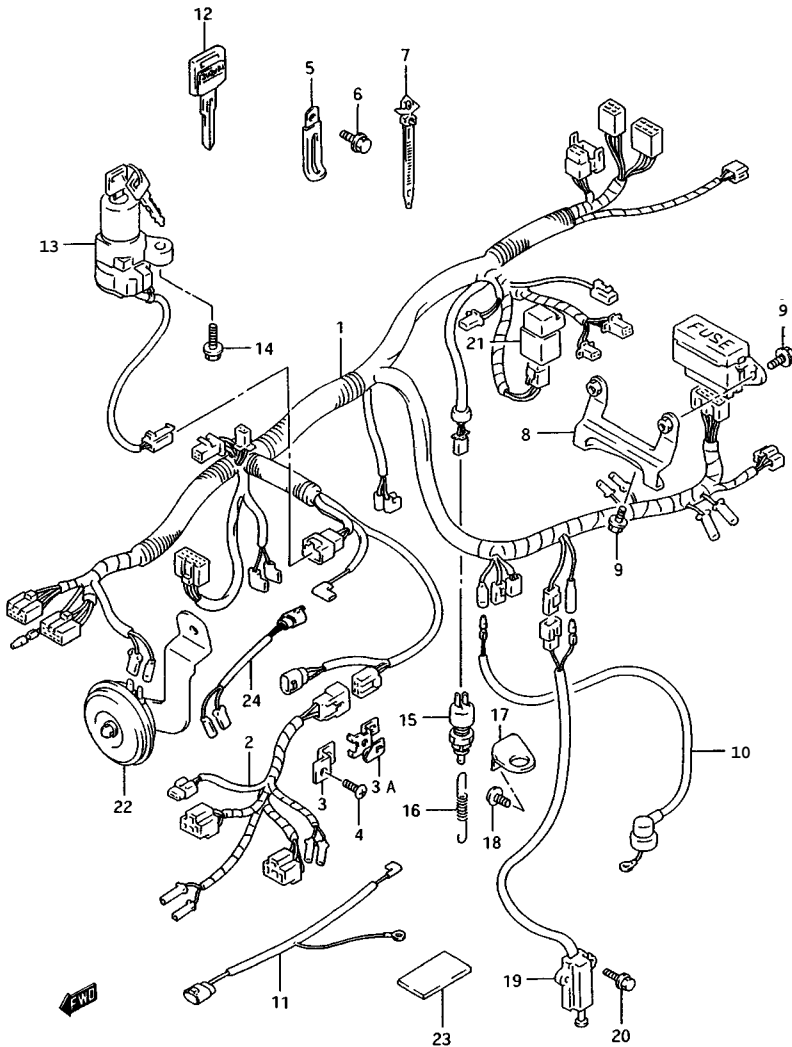


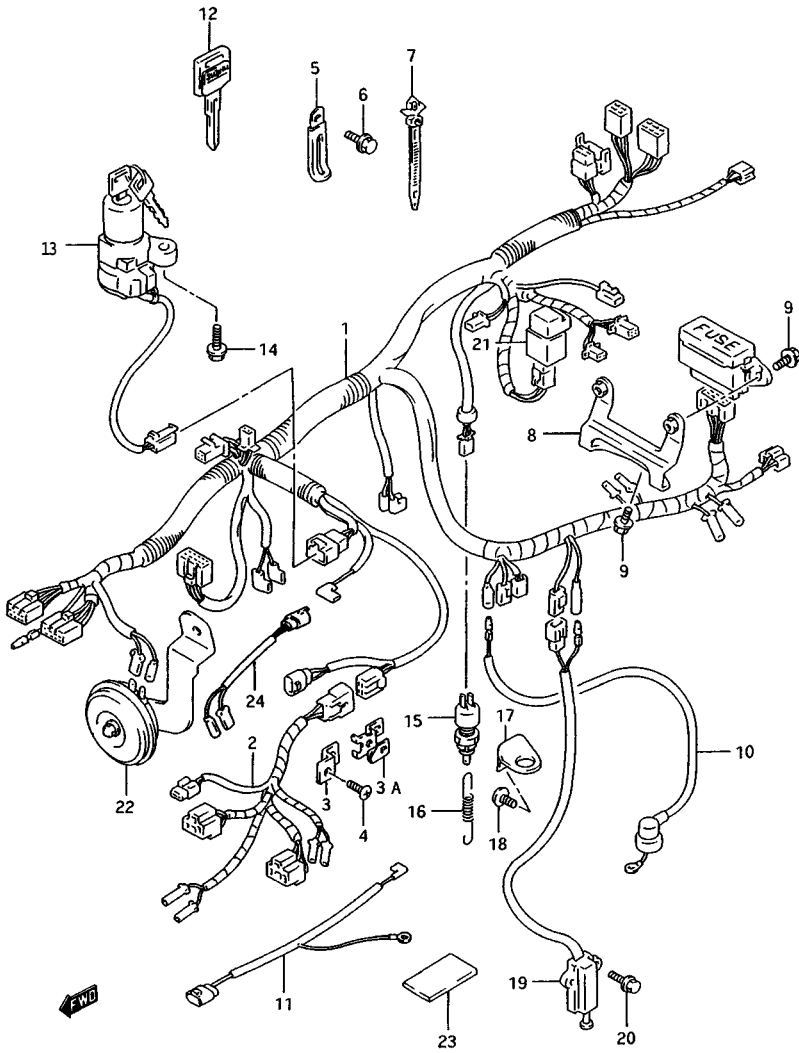
FIG.31 (1-i- 9) WIRING HARNESS (model P/R)

REF.NO.	PART NO.	DESCRIPTION	Q'TY	REMARKS
1-1	36610-46E10	HARNESS, wiring	1	model P
1-2	36610-46E12	HARNESS, wiring	1	model R
2-1	36620-17E10	HARNESS, wiring No.2	1	
2-2	36620-17E20	HARNESS, wiring No.2	1	E4,E15,E17,E18,E21,E22,E25, E39.E53
2-3	36620-17E40	HARNESS, wiring No.2	1	E34
3	36687-17E00	HOLDER, cupler No.1	1	
3A	36687-17E10	HOLDER, cupler No.1	1	
4	02142-05103	SCREW	2	
5-1	09404-06413	CLAMP (L:55)	1	
5-2	09404-06206	CLAMP (L:80)	2	
5-3	09404-06426	CLAMP	4	
5-4	09404-10205	CLAMP	1	
6	01550-06107	BOLT	1	
7-1	09407-11402	CLAMP	4	
7-2	09407-14403	CLAMP (L:125)	7	
7-3	09407-18403	CLAMP (L:165)	4	
7-4	09407-25401	CLAMP	2	
8	47410-17E00	BRACKET, fuse box	1	
9	01550-06127	BOLT, bracket	2	
10	36851-46E00	WIRE, oil pressure	1	
11	36852-46E20	WIRE, water temp gauge	1	
12	37146-26D10	KEY, blank	2	OPT
13-1	37100-33D00	SWITCH ASSY, ignition	1	model P
13-2	37100-26D02	SWITCH ASSY, ignition	1	model R
14	09139-06026	BOLT	2	
15	37740-24A00	SWITCH ASSY, stop lamp	1	
16	09443-06012	SPRING	1	
17	43250-33C00	BRACKET, switch	1	
18	09139-06027	BOLT	2	
19	37840-32C01	SWITCH ASSY, side stand	1	
20-1	01517-06164	BOLT	2	model P
20-2	01550-06163	BOLT	3	mdoel R

Refer to FIG.31A(1-i-11) for model S/T

FIG\*31

FIG.31 (1-i-10) WIRING HARNESS (model P/R)



REF.NO.	PART NO.	DESCRIPTION	Q'TY	REMARKS
21	38740-24X50	RELAY ASSY, side stand	1	<-38740-24B10
22-1	38502-17E00	HORN ASSY, low	1	
22-2	38501-17E00	HORN ASSY, high	1	E25,E34,E39
23	36920-06401	PROTECTOR	1	<-36920-10B00
24	36852-21E10	WIRE, horn lead	1	E25.E34.E39 •-36852-46E00

Refer to FIG.31A(1-i-11) for model S/T

3

FIG.31A

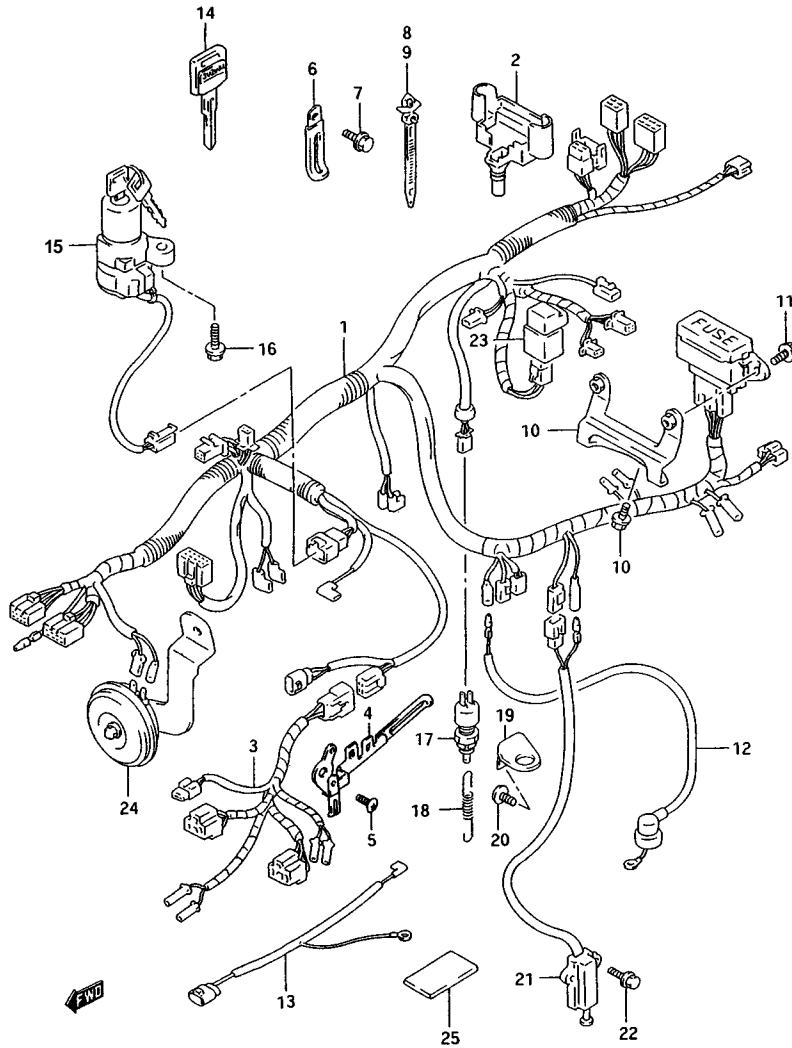


FIG.31A(1-1-11) WIRING HARNESS (model S/T)

REF.NO.	PART NO.	DESCRIPTION	Q'TY	REMARKS
1	36610-46E20	HARNESS, wiring	1	
2	31861-17E20	.CAP, starter relay	1	
3	36620-17E00	HARNESS, wiring No.2	1	
4-1	36680-46E00	HOLDER, coupler LH	1	
4-2	36680-46E10	HOLDER, coupler RH	1	
5	03541-05083	SCREW	3	
6-1	09404-06431	CLAMP (L:65)	1	
6-2	09404-06433	CLAMP (L:80)	3	
6-3	09404-06435	CLAMP (L:120)	2	
7	01550-06103	BOLT	3	
8-1	09407-11401	CLAMP (L:95)	1	
8-2	09407-11402	CLAMP (L:105)	2	
8-3	09407-14403	CLAMP (L:125)	10	
8-4	09407-18403	CLAMP (L:165)	3	
9	09407-25401	CLAMP (L:235)	1	
10	47410-17E00	BRACKET, fuse box	1	
11	02142-06123	SCREW, bracket	2	
12	36851-17E10	WIRE, oil pressure	1	
13	36852-46E10	WIRE, water temp gauge	1	
14	37146-46E00	KEY, blank	1	OPT
15-1	37100-46E20	LOCK ASSY, steering	1	
15-2	37100-46E10	LOCK ASSY, steering	1	E24
16	09119-08082	BOLT	2	
17	37740-24A00	SWITCH ASSY, stop lamp	1	
18	09443-06012	SPRING	1	
19	43250-33C00	BRACKET, switch	1	
20	09139-06027	BOLT	1	
21	37840-26X50	SWITCH ASSY, side stand	1	
22	01550-06163	BOLT	2	
23	38740-24X50	RELAY ASSY, side stand	1	
24-1	38502-17E11	HORN ASSY, low	1	
24-2	38501-17E10	HORN ASSY, high	1	E25, E34, E37, E39
25	36920-02200	PROTECTOR	1	

FIG. 32

FIG.32 (1-i-12) HANDLE SWITCH

REF. NO.	PART NO.	DESCRIPTION	Q'TY	REMARKS
1-1	37200-17E12	SWITCH ASSY, handle RH	1	model P/R/S
1-2	37200-17E13	SWITCH ASSY, handle RH	1	model T
1-3	37200-17E31	SWITCH Assy, handle RH	1	model P/R/S E24
1-4	37200-17E40	SWITCH ASSY, handle RH	1	model T E24
2	02112-05455	.SCREW	2	
3	37400-17E11	SWITCH ASSY, handle LH	1	
4	02112-05455	.SCREW	2	

3

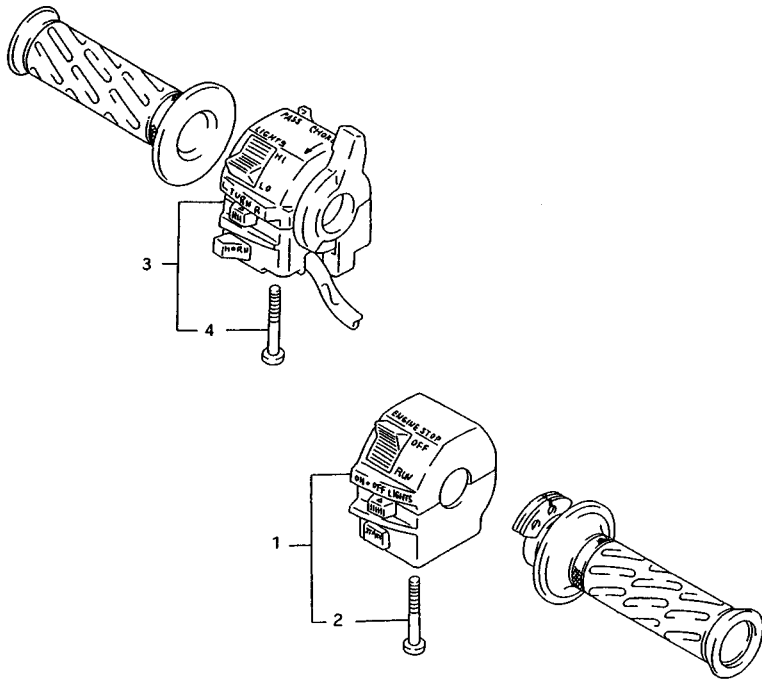
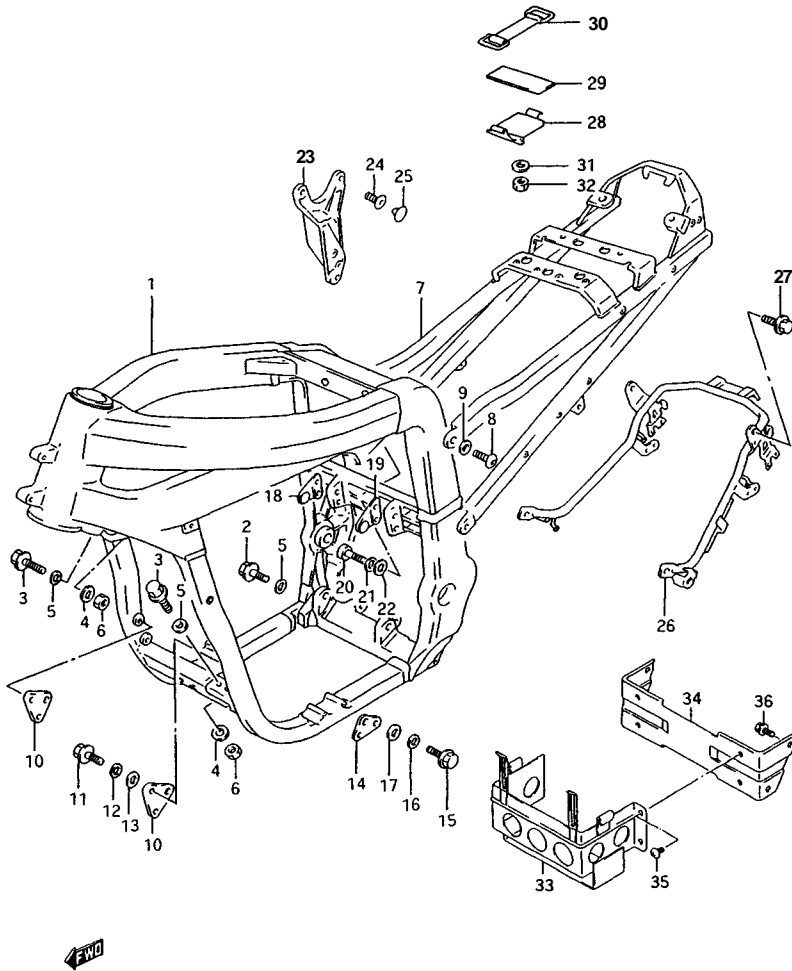


FIG. 33

FIG.33 (1-J- 2) FRAME



REF. NO.	PART NO.	DESCRIPTION	Q'TY	REMARKS
1-1	41100-46820	FRAME SET	1	model P
1-2	41100-46830	FRAME SET	1	model P E18,model R
1-3	41100-46840	FRAME SET	1	model S/T
2-1	01517-10308	.BOLT, RH	2	model P/R
2-2	01550-10307	.BOLT, RH	2	model S/T
3-1	09103-10284	.BOLT	4	model P/R
3-2	01550-10453	.BOLT	4	model S/T
4	09160-10013	.WASHER	4	
5	09164-10005	.WASHER	4	model P/R
6	09159-10027	.NUT	4	
7-1	41200-46E00	RAIL, seat	1	model P/R
7-2	41200-46E20	RAIL, seat	1	model S/T
8	43529-17D00	BOLT	4	
9-1	09164-10010	WASHER	4	model P/R/S
9-2	09164-10005	WASHER	4	model T
10	41911-17E00	PLATE, engine mount No.1	2	
11	09103-08255	BOLT	4	
12-1	08321-01087	LOCK WASHER	4	model P/R
12-2	08321-01083	LOCK WASHER	4	model S/T
13	09160-08010	WASHER (8.2x20x1.6)	4	
14-1	41921-17E00	PLATE, mount No.2 LH	1	
14-2	41931-17E00	PLATE, mount No.2 RH	1	
15	09103-08255	BOLT	4	
16-1	08321-01087	LOCK WASHER	4	model P/R
16-2	08321-01083	LOCK WASHER	4	model S/T
17	09160-08010	WASHER (8.2x20x1.6)	4	
18	41940-17E00	PLATE, engine mount No.3 RH	1	
19	41950-17E00	PLATE, engine mount No.3 LH	1	
20	09106-08005	BOLT	4	
21-1	08321-31087	LOCK WASHER	4	model P/R
21-2	08321-01083	LOCK WASHER	4	model S/T
22	09160-08010	WASHER	4	
23-1	41961-46E20	PLATE, upper RH	1	model S/T
23-2	41971-46E20	PLATE, upper LH	1	model S/T
24	09106-08129	BOLT	4	model S/T
25	09250-05009	CAP	4	model S/T

GSX-R1100WT E2

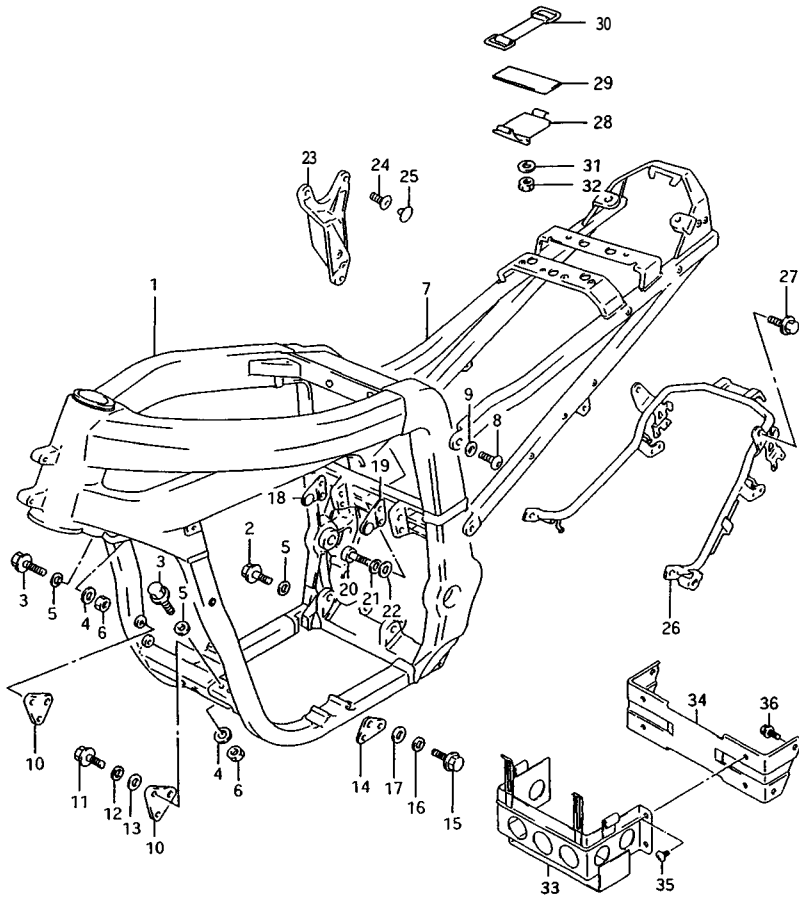


FIG. 33

FIG.33 (1-J- 3) FRAME

Q'TY

REF. NO	PART NO.	DESCRIPTION	Q'TY	REMARKS
26-1	43980-46E00	GRIP, rear	1	model P/R
26-2	43980-46E01	GRIP, rear	1	model S/T
26-3	43980-46E10	GRIP, rear	1	E39,model P/R
26-4	43980-46E11	GRIP, rear	1	E39,model S/T
27-1	01550-08207	BOLT	2	model P/R
27-2	01550-08203	BOLT	2	model S/T
28-1	41550-49200	HOLDER, tool	1	model P/R/S
28-2	41550-49201	HOLDER, tool	1	model T
29	36920-02200	CUSHION	1	
30	09462-00034	BAND, tool	1	
31	09160-06006	WASHER	2	
32-1	08319-31063	NUT	2	model P/R
32-2	09159-06058	NUT	2	model S
32-3	09159-06078	NUT	2	model T
33-1	41540-17E10	HOLDER, battery	1	model P/R
33-2	41540-17E50	HOLDER, battery	1	model S
33-3	41540-17E61	HOLDER, battery	1	model T
34-1	41560-17E00	BRACKET	1	model P/R
34-2	41560-17E50	BRACKET	1	model S/T
35-1	02142-06127	SPACER, front	4	model P/R
35-2	02142-06123	SPACER, front	4	model S/T
36-1	01550-06167	BOLT, side	4	model P/R
36-2	01550-06163	BOLT, side	4	model S/T



4

FIG. 34

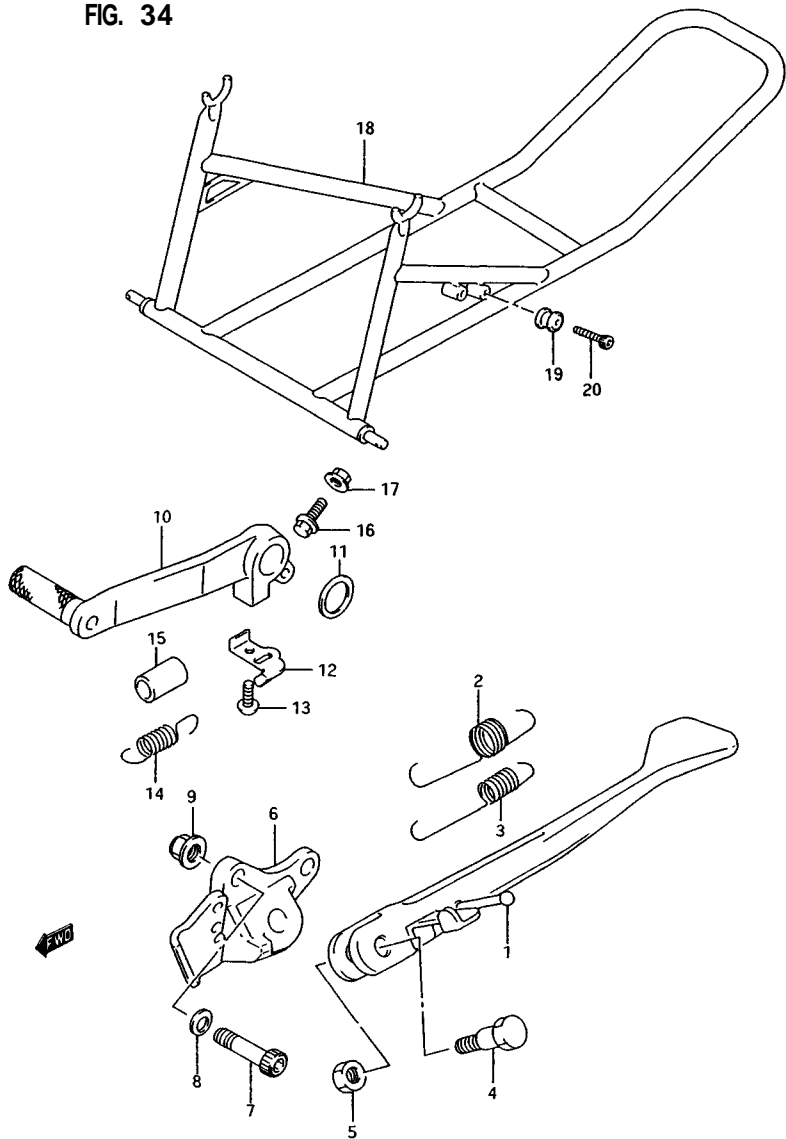
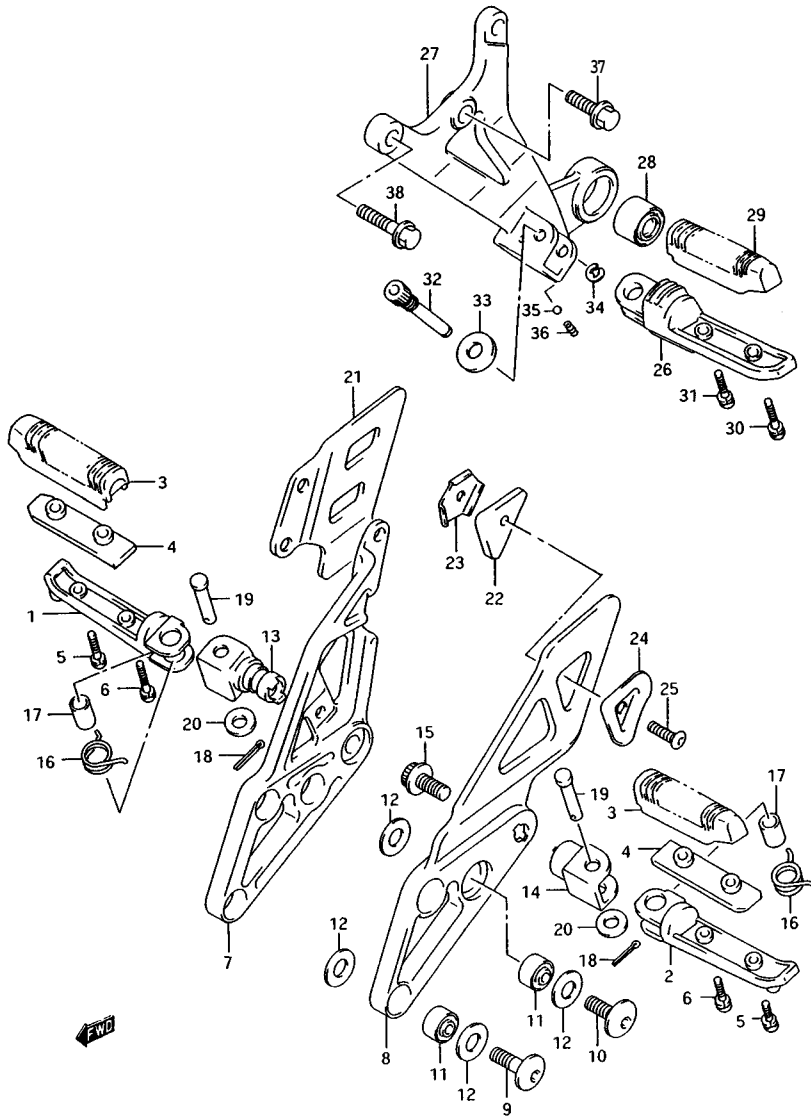


FIG.34 (1-J- 4) STAND

REF. NO.	PART NO.	DESCRIPTION	QTY	REMARKS
1-1	42310-46E00	STAND, prop	1	model P/R
1-2	42310-46E01	STAND, prop	1	model S/T
2	09443-14058	SPRING, inner	1	
3	09443-19011	SPRING, outer	1	
4	09111-10036	BOLT	1	
5-1	08310-00107	NUT	1	model P
5-2	09140-10043	NUT	1	model R
5-3	09159-10097	NUT	1	model S/T
6	42330-46E00	BRACKET, prop stand	1	
7	09106-10033	BOLT	2	
8-1	09164-10010	WASHER	2	model P/R/S
8-2	09164-10005	WASHER	2	model T
9	08319-31107	NUT	2	
10-1	43110-46E00	PEDAL, brake	1	model P
10-2	43110-46E01	PEDAL, brake	1	model R
10-3	43111-46E10	PEDAL, brake	1	model S/T
11	09160-18022	WASHER	1	
12	43563-46E10	HOOK, return	1	
13	09139-06027	BOLT	1	
14	09443-13018	SPRING	1	
15	43261-17C00	TUBE, spring	1	
16	01500-05203	BOLT	1	
17	08310-00057	NUT	1	
18	42100-17C00	STAND ASSY, rear	1	OPT
19	61165-27A30	HOLDER, stand	2	OPT
20-1	07110-08305	BOLT	2	OPT,model P
20-2	07130-08303	BOLT	2	OPT,model R/S/T

FIG. 35

FIG.35 (1-J- 5) FOOTREST (model P/R)



REF.NO.	PART NO.	DESCRIPTION	Q'TY	REMARKS
1	43511-40C00	BAR, front footrest RH	1	
2	43521-40C00	BAR, front footrest LH	1	
3	43550-46E00	RUBBER, footrest	2	
4	43534-46E00	BAR, footrest inner	2	
5	02112-35203	SCREW, outer RH	2	
6	02112-35253	SCREW, inner RH	2	
7	43511-46E00	BRACKET, footrest RH	1	
8	43522-46E00	BRACKET, footrest LH	1	
9	09106-08080	BOLT, front	4	
10	09106-08089	BOLT, rear	2	
11	09319-08036	BUSH	6	
12	09161-12009	WASHER	12	
13	43530-46E01	HOLDER, front footrest,RH	1	
14	43540-46E01	HOLDER, front footrest,LH	1	
15	09106-10052	BOLT, footrest holder	2	
16	09448-19020	SPRING	2	
17	09180-08149	SPACER, front footrest	2	
18	04111-25158	COTTER PIN	2	
19	09200-08057	PIN	2	
20	09160-08043	WASHER	2	
21-1	43586-17E00	GUARD, footrest RH	1	model P
21-2	43586-17E01	GUARD, footrest RH	1	model R
22	43535-46E00	WEIGHT, bracket LH	1	
23	43560-46E00	COVER, weight	1	
24	43532-17E00	PLATE, weight	1	
25	09139-06028	SCREW, weight plate	1	
26-1	43610-46E00	FOOTREST, pillion RH	1	
26-2	43620-46E00	FOOTREST, pillion LH	1	
27-1	43810-46E00	BRACKET, pillion footrest RH	1	
27-2	43820-46E00	BRACKET, pillion footrest LH	1	
28	09319-10057	.BUSH	2	
29	43550-40C11	RUBBER	2	

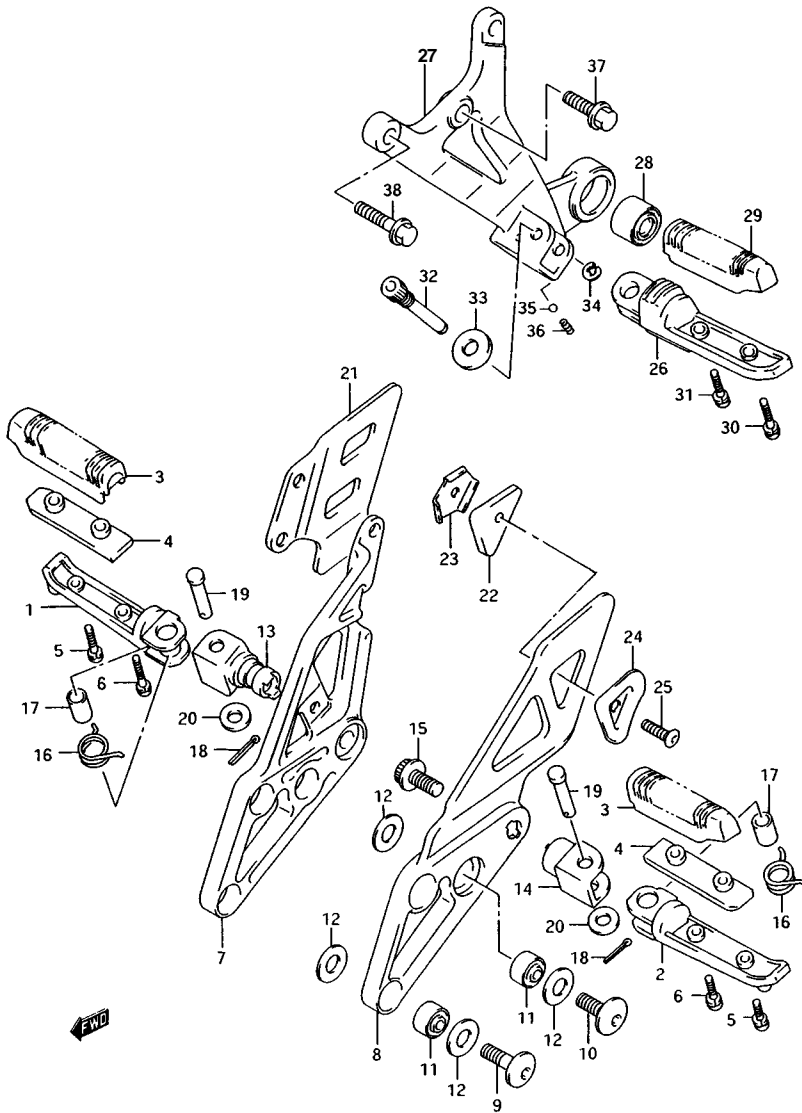
Refer to FIG.35A(1-J-7) for model S/T

FIG. 3 5

FIG.35 (1-J- 6) FOOTREST (model P/R)

REF. NO.	PART NO.	DESCRIPTION	QTY	REMARKS
30	02112-35167	SCREW, outer	2	
31	02112-35203	SCREW, inner	2	
32	43642-40C00	BOLT	2	
33	09160-10031	WASHER	2	
34	08332-11063	E RING	2	
35	06111-07004	BALL	2	
36	09440-05003	SPRING	2	
37	01550-08207	BOLT	2	
38	01550-08307	BOLT	4	

Refer to FIG.35A(I-0-7) for model S/T



GSX-R100WT E2

FIG.35A

FIG.35A(1-J- 7) FOOTREST (model S/T)

Q'TY

REF.NO.	PART NO.	DESCRIPTION	Q'TY	REMARKS
1	43511-40C00	BAR, front footrest RH	1	
2	43521-40C00	BAR, front footrest LH	1	
3	43550-46E00	RUBBER, footrest	2	
4	43534-46E00	BAR, footrest inner	2	
5	02112-35303	SCREW, outer	2	
6	02112-35353	SCREW, inner	2	
7	43511-46E10	BRACKET, footrest RH	1	
8	43522-46E10	BRACKET, footrest LH	1	
9-1	09106-08080	BOLT, front	4	model S
9-2	09106-08130	BOLT, front	4	model T
10-1	09106-08089	BOLT, rear	2	model S
10-2	09106-08129	BOLT, rear	2	model T
11	09319-08036	BUSH	6	
12	09161-12009	WASHER	12	
13-1	43530-27E00	HOLDER, front footrest RH	1	
13-2	43540-46E10	HOLDER, front footrest LH	1	
14-1	43570-31E10	CUSHION	2	model S
14-2	43570-46E20	CUSHION	2	model T
15	09106-10052	BOLT, footrest holder	2	
16-1	09448-19020	SPRING	2	model S
16-2	09448-18022	SPRING	2	model T
17	09180-08149	SPACER, front footrest	2	
18	04111-25158	COTTER PIN	2	
19	09200-08057	PIN	2	
20	43535-46E00	WEIGHT, bracket LH	1	
20A	43560-46E00	COVER, weight LH	1	
21	09139-06028	SCREW, weight plate	1	
22-1	43610-46E00	FOOTREST, pillion RH	1	model S
22-2	43610-40C00	FOOTREST, pillion RH	1	model T
22-3	43620-46E00	FOOTREST, pillion LH	1	model S
22-4	43620-40C00	FOOTREST, pillion LH	1	model T
23-1	43810-46E20	BRACKET, pillion footrest RH	1	
23-2	43820-46E20	BRACKET, pillion footrest LH	1	
24	09319-10057	.BUSH	2	

GSX-R1100WT E2

4

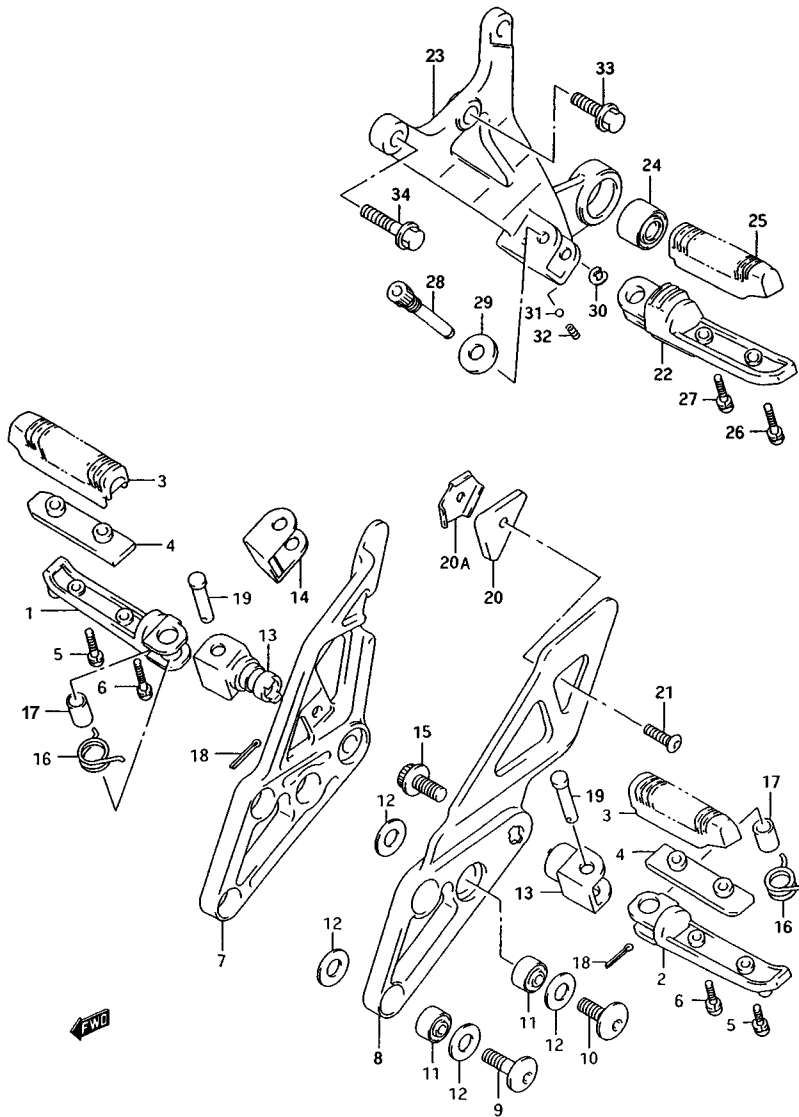


FIG.35A

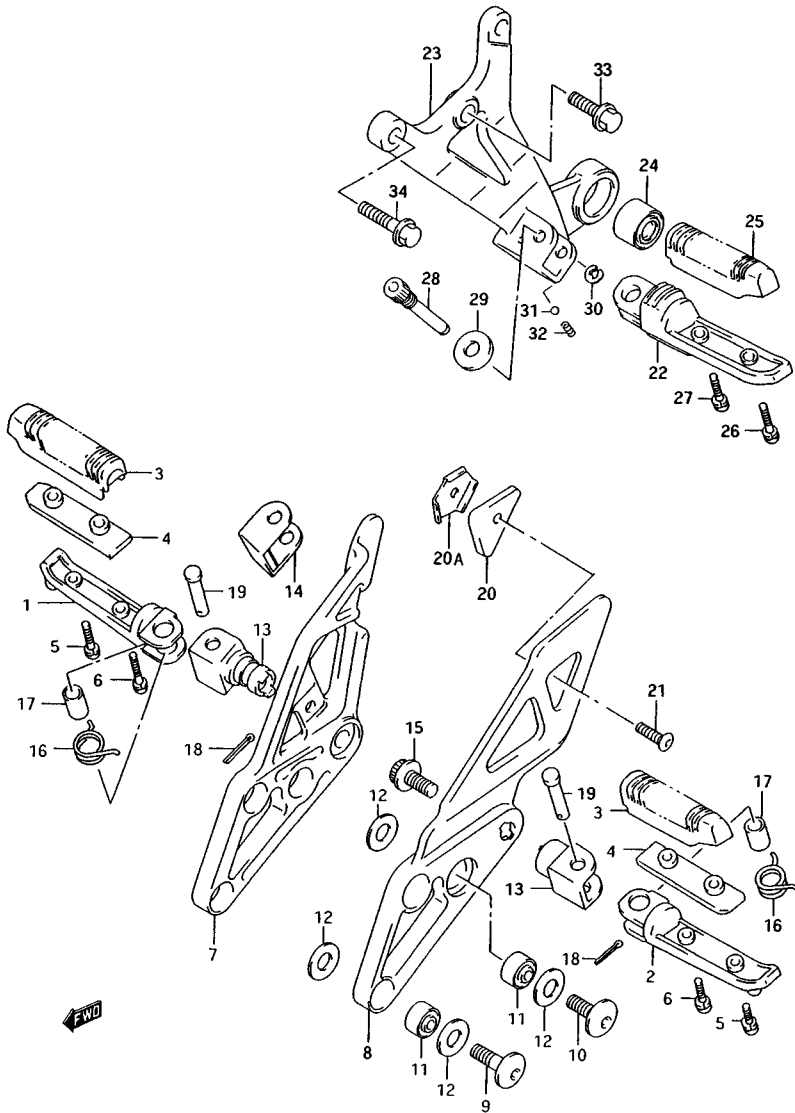


FIG.35A(1-J- 8) FOOTREST (model S/T)

REF. NO	PART NO.	DESCRIPTION	Q'TY	REMARKS
25	43550-40C11	RUBBER	2	
26	02112-35163	SCREW, outer	2	
27	02112-35203	SCREW, inner	2	
28	43642-40C00	BOLT	2	
29	09160-10031	WASHER	2	
30	08332-11063	E RING	2	
31	06111-07004	BALL	2	
32	09440-05003	SPRING	2	
33	01550-08203	BOLT	2	
34	01550-08303	BOLT	4	

GSX-R1100WT E2

FIG.36

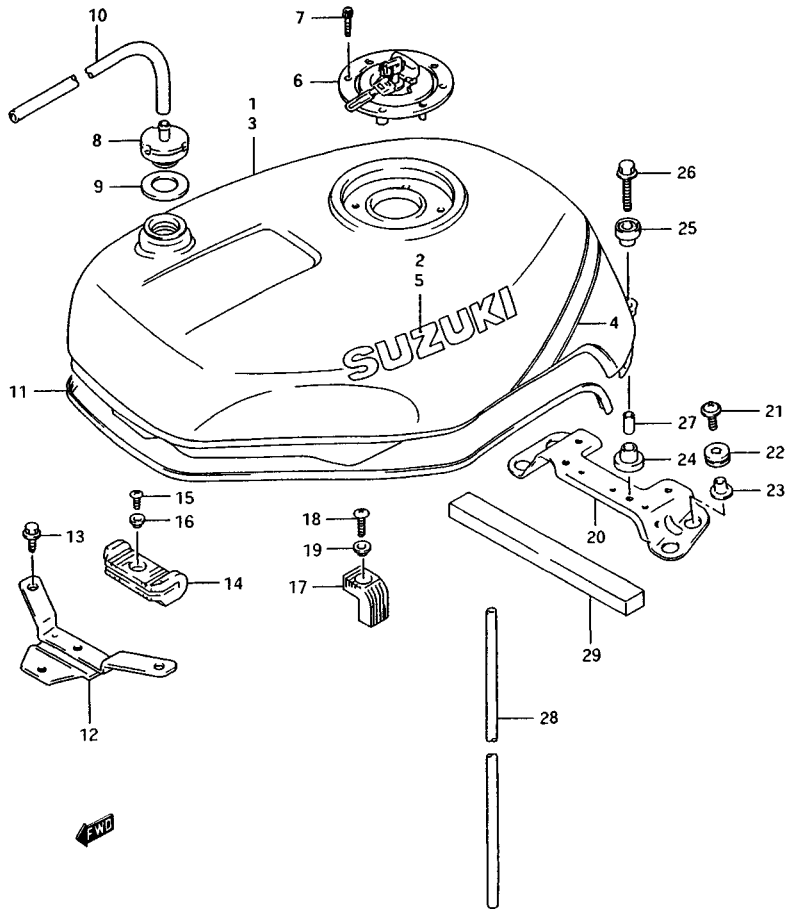


FIG.36 (1-K- 2) FUEL TANK (model P)

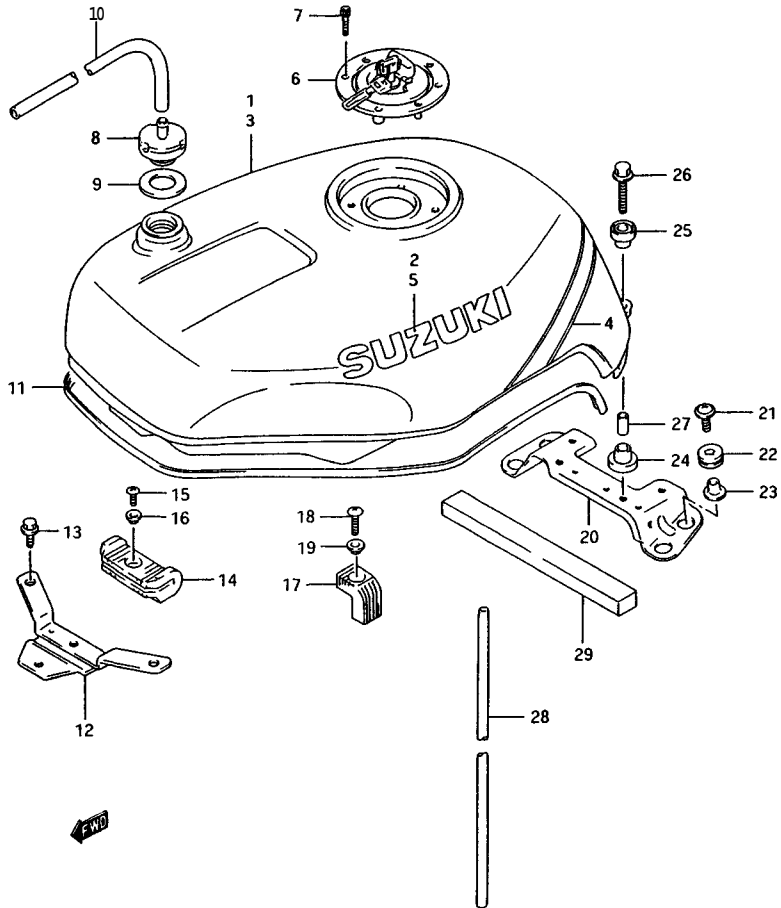
REF.NO.	PART NO.	DESCRIPTION	Q'TY	REMARKS
1-1	44100-46850-A6G	TANK ASSY, fuel	1	
1-2	44100-46850-17U	TANK ASSY, fuel (Gray)	1	
1-3	44100-46860-A6G	TANK ASSY, fuel	1	E22
1-4	44100-46860-17U	TANK ASSY, fuel (Gray)	1	E22
2-1	68111-12C00-16B	.EMBLEM (Gold)	2	for A6G
2-2	68111-12C00-33J	.EMBLEM (Black)	2	for 17U
3-1	44100-46820-M18	TANK ASSY, fuel	1	
3-2	44100-46830-M18	TANK ASSY, fuel	1	E22
4	68115-17E11-A5S	.TAPE, fuel tank	1	for M18
5	68111-12C00-0JW	.EMBLEM	2	
6	44201-01851	CAP SET, fuel tank	1	
7	09106-05017	BOLT	4	
8	44240-06B10	PLUG, breather	1	
9	09168-12012	GASKET	1	
10	09352-50823-600	HOSE, breather (L:600->370)	1	
11	68241-17E00	MOLDING, fuel tank	1	
12	44520-17E03	BRACKET, front	1	
13	01550-06167	BOLT	3	
14	44511-41C00	CUSHION, front	1	
15	02142-05104	SCREW	1	
16	09169-05012	WASHER	1	
17	44545-33C01	CUSHION, side	2	
18	02142-06207	SCREW	2	
19	09169-06051	WASHER	2	
20	44530-46E00	BRACKET, fuel tank rear	1	
21	09136-06022	BOLT	4	
22	09320-09009	CUSHION, rear	4	
23	09169-06062	SPACER	4	

Color : M18 = 0JW(White), 1LE(Blue)  
 Color : A6G = 33J(Black), 1TY(Red)

Refer to FIG.36A(1-K-4) for model R  
 Refer to FIG.36B(1-K-5) for model S  
 Refer to FIG.36C(1-K-7) for model T

FIG. 36

FIG.36 (1-K- 3) FUEL TANK (model P)



REF.NO.	PART NO.	DESCRIPTION	Q'TY	REMARKS
24	09320-10038	CUSHION, rear lower	2	
25	09320-14017	CUSHION, rear upper	2	
26	01500-06353	BOLT	2	
27	09180-06072	SPACER	2	
28	09352-70103-00B	HOSE, water drain (L:2000->640)	1	
29	13841-17E00	CUSHION, air seal	1	

Color : M18 - OJW(White), 1LE(Blue)  
 Color : A6G = 33J(Black), 1TY(Red)

Refer to FIG.36A(1-K-4) for model R  
 Refer to FIG.36B(1-K-5) for model S  
 Refer to FIG.36C(1-K-7) for model T



FIG. 36 A

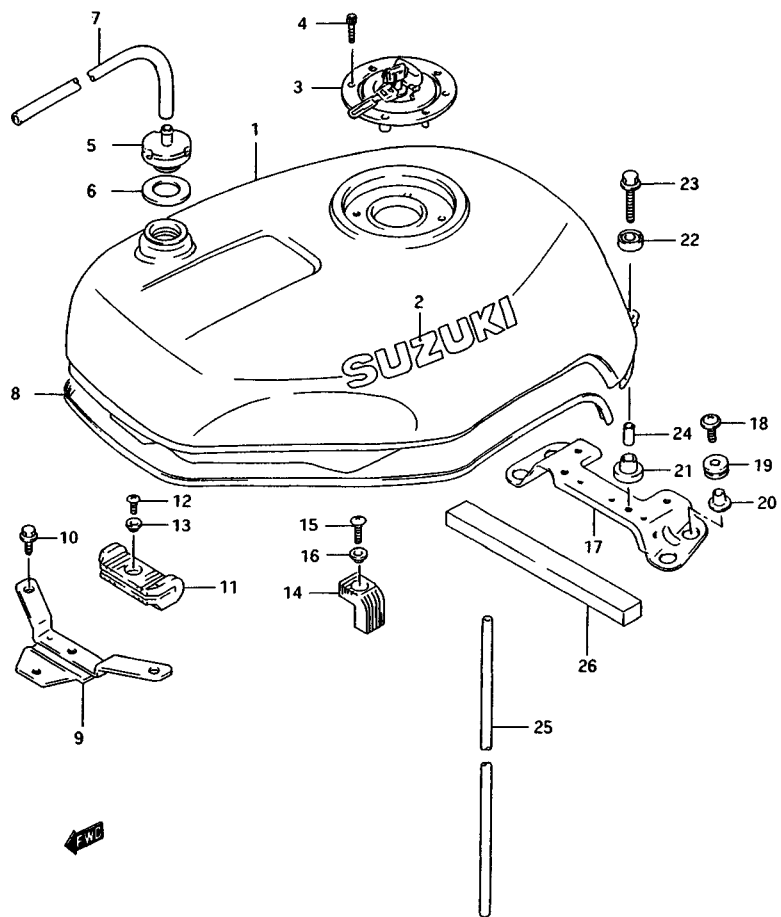


FIG.36A(1-K- 4) FUEL TANK (model R)

REF.NO.	PART NO.	DESCRIPTION	Q'TY	REMARKS
1-1	44100-46EA0-1LE	TANK ASSY, fuel (Blue)	1	for M18
1-2	44100-46EA0-33J	TANK ASSY, fuel (Black)	1	for 333
1-3	44100-46EA0-1TU	TANK ASSY, fuel (Purple)	1	for C3S
1-4	44100-46EB0-1LE	TANK ASSY, fuel (Blue)	1	E22,for M18
1-5	44100-46EB0-33J	TANK ASSY, fuel (Black)	1	E22,for 33J
1-6	44100-46EB0-1TU	TANK ASSY, fuel (Purple)	1	E22,for C3S
2-1	68111-12C00-0JW	.EMBLEM (White)	2	for 1LE
2-2	68111-12C00-17U	.EMBLEM (Gray)	2	for 33J
2-3	68111-12C00-0FP	.EMBLEM (Silver)	2	for 1TU
3	44201-01851	CAP SET, fuel tank	1	
4	09106-05017	BOLT	4	
5	44240-06B10	PLUG, breather	1	
6	09168-12012	GASKET	1	
7	09352-50823-600	HOSE, breather (L:600->370)	1	
8	68241-17E00	MOLDING, fuel tank	1	
9	44520-17E03	BRACKET, front	1	
10	01550-06163	BOLT	3	
11	44511-41C00	CUSHION, front	1	
12	02142-05103	SCREW	1	
13	09169-05012	WASHER	1	
14	44545-33C01	CUSHION, side	2	
15	02142-06203	SCREW	2	
16	09169-06051	WASHER	2	
17	44530-46E01	BRACKET, fuel tank rear	1	
18	09136-06126	BOLT	4	
19	09320-09009	CUSHION, rear	4	
20	09169-06062	SPACER	4	
21	09320-10038	CUSHION, rear lower	2	
22	09320-14017	CUSHION, rear upper	2	
23	01550-06353	BOLT	2	
24	09180-06072	SPACER	2	
25	09352-70103-00B	HOSE, water drain (L:2000->640)	1	
26	13841-17E00	CUSHION, air seal	1	

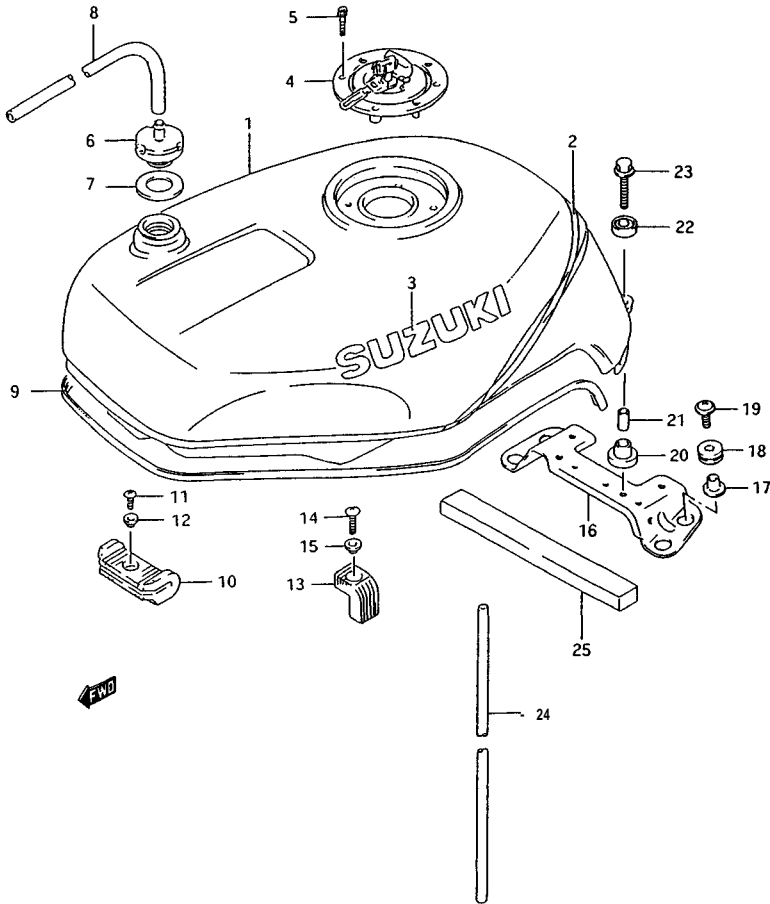
Color : M18 = 03W(White), 1LE(Blue)  
 Color : C3S = 1TU(Purple), 1WE(Lavender)

Refer to FIG.36B(1-K-5) for model S  
 Refer to FIG.36C(1-K-7) for model T

GSX-R1100WT E2

FIG.36B

FIG.36B(1-K- 5) FUEL TANK (model S)



REF.NO.	PART NO.	DESCRIPTION	QTY	REMARKS
1-1	44100-46ED0-M18	TANK ASSY, fuel	1	
1-2	44100-46E00-A6G	TANK ASSY, fuel	1	
1-3	44100-46ED0-C3R	TANK ASSY, fuel	1	
1-4	44100-46EE0-M18	TANK ASSY, fuel	1	E22
1-5	44100-46EE0-A6G	TANK ASSY, fuel	1	E22
1-6	44100-46EE0-C3R	TANK ASSY, fuel	1	E22
2-1	68115-17E20-D4G	.TAPE, fuel tank	1	for M18
2-2	68115-17E20-D5Y	.TAPE, fuel tank	1	for A6G
2-3	68115-17E20-D5Z	.TAPE, fuel tank	1	for C3R
3-1	68111-12C00-OJW	.EMBLEM (White)	2	for M18
3-2	68111-12C00-20H	.EMBLEM (Silver)	2	for A6G
3-3	68111-12C00-17U	.EMBLEM (Gray)	2	for C3R
4	44201-01852	CAP SET, fuel tank	1	
5	09106-05017	BOLT	4	
6	44240-06B10	PLUG, breather	1	
7	09168-12012	GASKET	1	
8	09352-50823-600	HOSE (L:600->370)	1	
9	68241-04X50-00B	MOLDING, fuel tank	1	
10	44511-41C00	CUSHION, front	1	
11	02142-05103	SCREW	1	
12	09169-05012	WASHER	1	
13	44545-33C01	CUSHION, side	2	
14	02142-06203	SCREW	2	
15	09169-06045	WASHER	2	
16	44530-46E01	BRACKET, rear	1	
17	09169-06062	SPACER, bracket	4	
18	09320-09009	CUSHION, bracket	4	
19	09136-06126	SCREW	4	

Color : M18 = OJW(White), 1LE(Blue)  
 Color : A6G = 33J(Black), 1TY(Red)  
 Color : C3R = 33J(Black), 1TU(Purple)

Refer to FIG.36CQ-K-7) for model T

FIG. 36 B

FIG.36BU-K- 6) FUEL TANK (model S)

REF.NO.	PART NO.	DESCRIPTION	Q'TY	REMARKS
20	09320-10038	CUSHION, lower	2	
21	09180-06072	SPACER	2	
22	09320-14017	CUSHION, upper	2	
23	01550-06353	BOLT	2	
24	09352-70103-00B	HOSE, drain (L:2000+640)	1	
25	13841-17E00	CUSHION, air seal	1	

Refer to FIG.36C(1-K-7) for model T

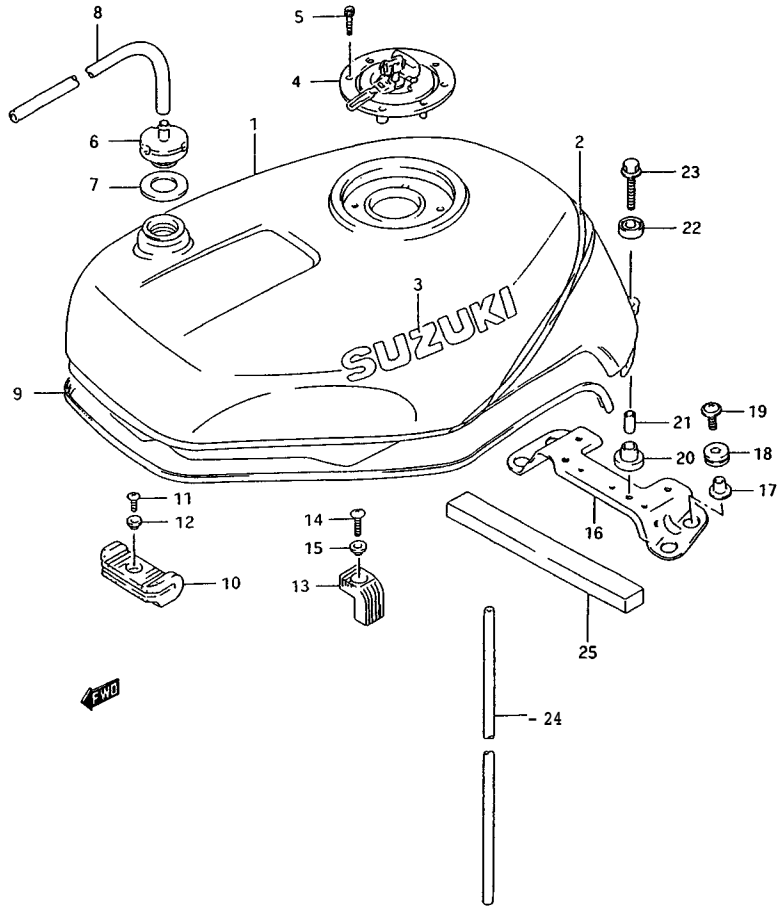


FIG.36C

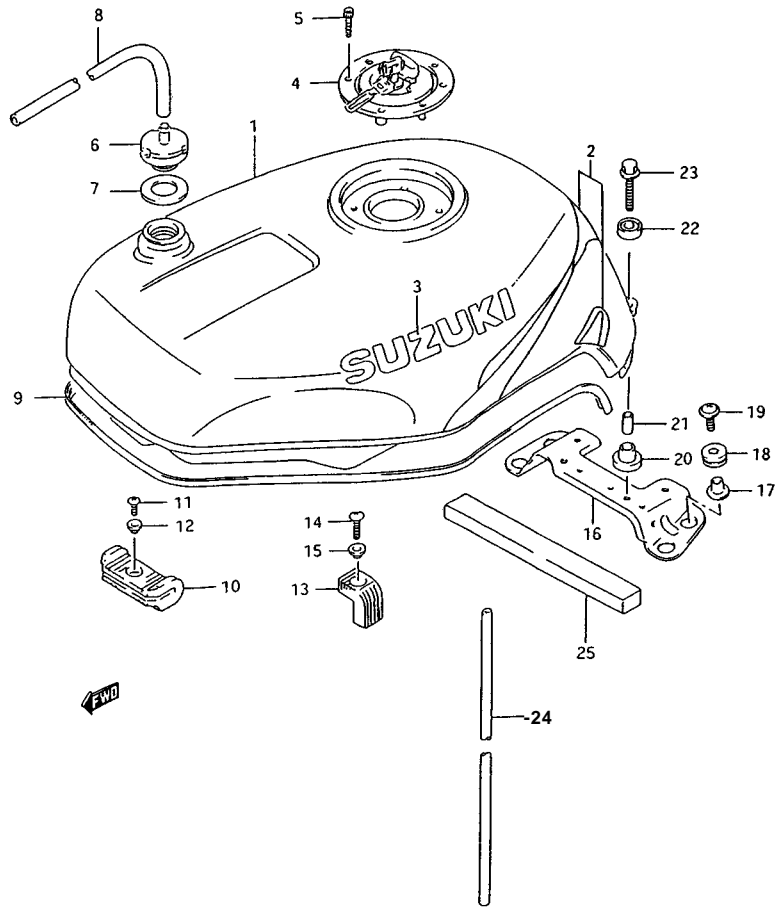


FIG.36CU-K- 7) FUEL TANK (model T)

REF.NO.	PART NO.	DESCRIPTION	Q'TY	REMARKS
1-1	44100-46EG0-E9S	TANK ASSY, fuel	1	for E9P
1-2	44100-46EG0-3CG	TANK ASSY, fuel	1	for C3B
1-3	44100-46EH0-E9S	TANK ASSY, fuel	1	E22 for E9P
1-4	44100-46EH0-3CG	TANK ASSY, fuel	1	E22 for C3B
2-1	68110-46E00-E9P	.TAPE, fuel tank	1	for E9S
2-2	68110-46E00-C3B	.TAPE, fuel tank	1	for 3CG
3	68111-12C00-0JW	.EMBLEM (White)	2	
4	44201-01852	CAP SET, fuel tank	1	
5	09106-05017	BOLT	4	
6	44240-06B10	PLUG, breather	1	
7	09168-12012	GASKET	1	
8	09352-50823-600	HOSE (L:600->370)	1	
9	68241-04X50-006	MOLDING, fuel tank	1	
10	44511-41C00	CUSHION, front	1	
11	02142-05103	SCREW	1	
12	09169-05012	WASHER	1	
13	44545-33C01	CUSHION, side	2	
14	02142-06203	SCREW	2	
15	09169-06045	WASHER	2	
16	44530-46E01	BRACKET, rear	1	
17	09169-06062	SPACER, bracket	4	
18	09320-09009	CUSHION, bracket	4	
19	09136-06126	SCREW	4	
20	09320-10038	CUSHION, lower	2	
21	09180-06072	SPACER	2	
22	09320-14017	CUSHION, upper	2	
23	01550-06353	BOLT	2	
24	09352-70103-00B	HOSE, drain (L:2000->640)	1	
25	13841-17E00	CUSHION, air seal	1	

Color : E9P = OJW(White), Z12(Blue)  
 Color : C3B = 17U(Gray), 1TU(Purple)  
 Color : E9S = OJW(White), 33J(Black)  
 Color : 3CG = 17U(Gray), 33J(Black)

FIG. 37

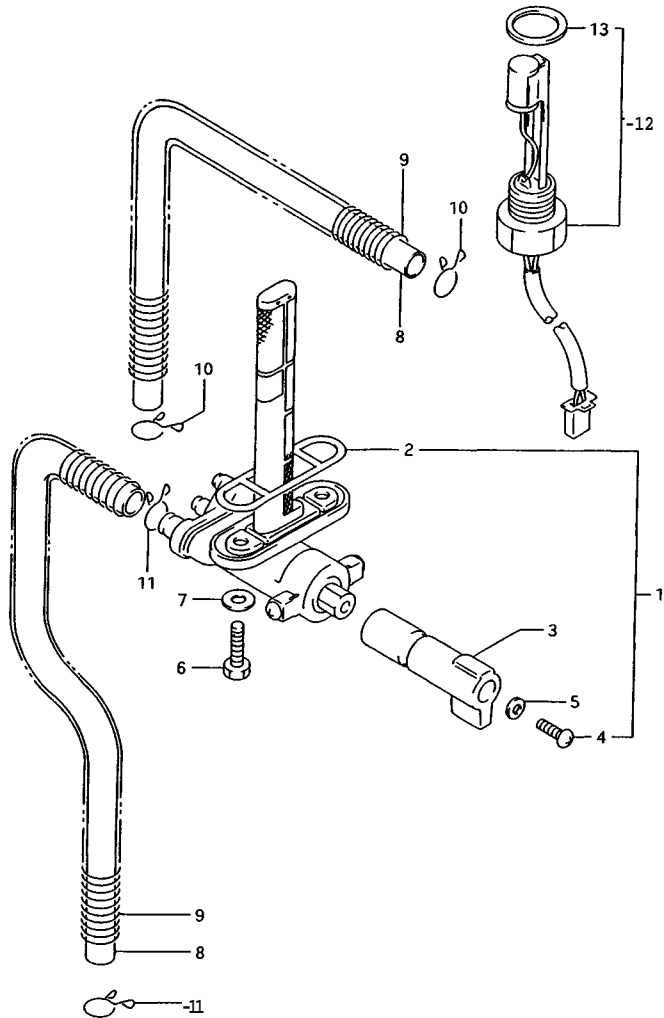


FIG.37 (1-K- 8) FUEL COCK (model P/R)

REF.NO.	PART NO.	DESCRIPTION	Q'TY	REMARKS
1	44300-46E00	COCK ASSY, fuel	1	
2	44305-17C00	.0 RING	1	
3	44306-17E00	.LEVER	1	
4	02112-04123	.SCREW, lever	1	
5	08321-01043	.LOCK WASHER	1	
6	09128-06006	BOLT	2	
7	09168-06026	GASKET	2	
8-1	09352-70103-600	HOSE, No.1 (L:600->360)	1	
8-2	09352-70103-600	HOSE (L:600->270)	1	
9-1	09440-13038	SPRING, No.1 (L:330)	1	
9-2	09440-13047	SPRING, No.2 (L:270)	1	
10-1	09401-10403	CLIP	2	
10-2	09401-10409	CLIP	4	E15
11	09401-10201	CLIP, LH	2	
12	34810-40C01	GAUGE ASSY, fuel level	1	
13	34825-40C00	.GASKET	1	

Refer to FIG.37A(1-K- 9) for model S  
 Refer to FIG.37B(1-K-10) for model T

4

FIG. 37 A

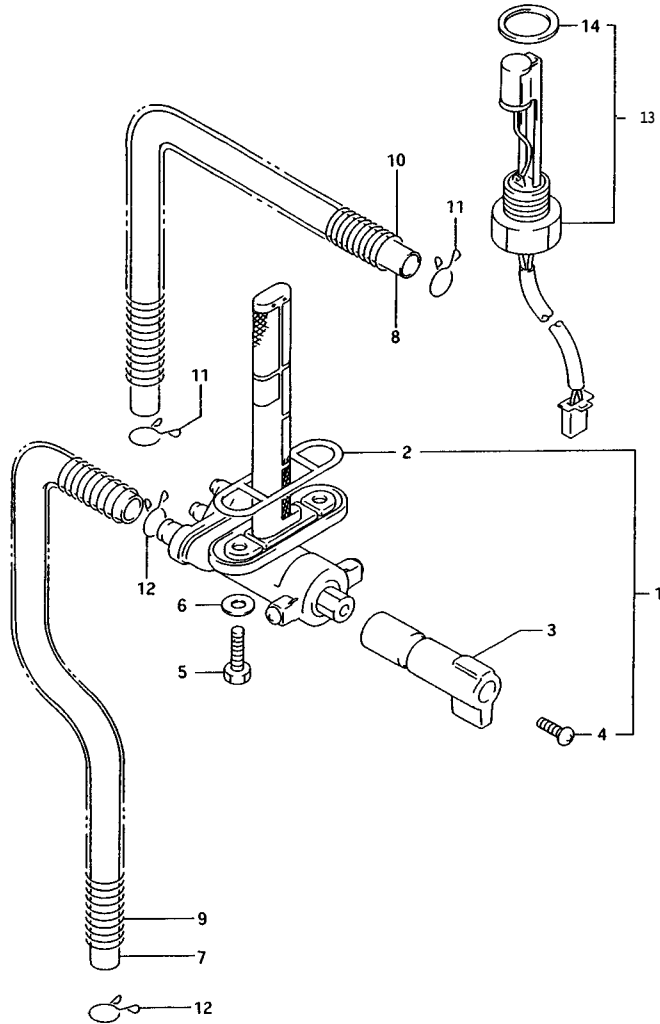


FIG.37A(1-K- 9) FUEL COCK (model S)

REF.NO.	PART NO.	DESCRIPTION	Q'TY	REMARKS
1	44300-46E11	COCK ASSY, fuel	1	
2	44305-17C00	.0 RING	1	
3	44306-17E20	.LEVER	1	
4	02112-34123	.SCREW, lever	1	
5	09128-06006	BOLT	2	
6	09168-06026	GASKET	2	
7	09352-70103-600	HOSE, No.1 (L:600->360)	1	
8	09352-70103-600	HOSE (L:600->270)	1	
9	09440-13038	SPRING, No.1 (L:330)	1	
10	09440-13047	SPRING, No.2 (L:270)	1	
11-1	09401-10403	CLIP	2	
11-2	09401-10409	CLIP	4	E22
12	09401-10201	CLIP, LH	2	
13	34810-40C01	GAUGE ASSY, fuel level	1	
14	34825-40C00	.GASKET	1	

Refer to FIG.37B(1-K-10) for model T

FIG. 37 B

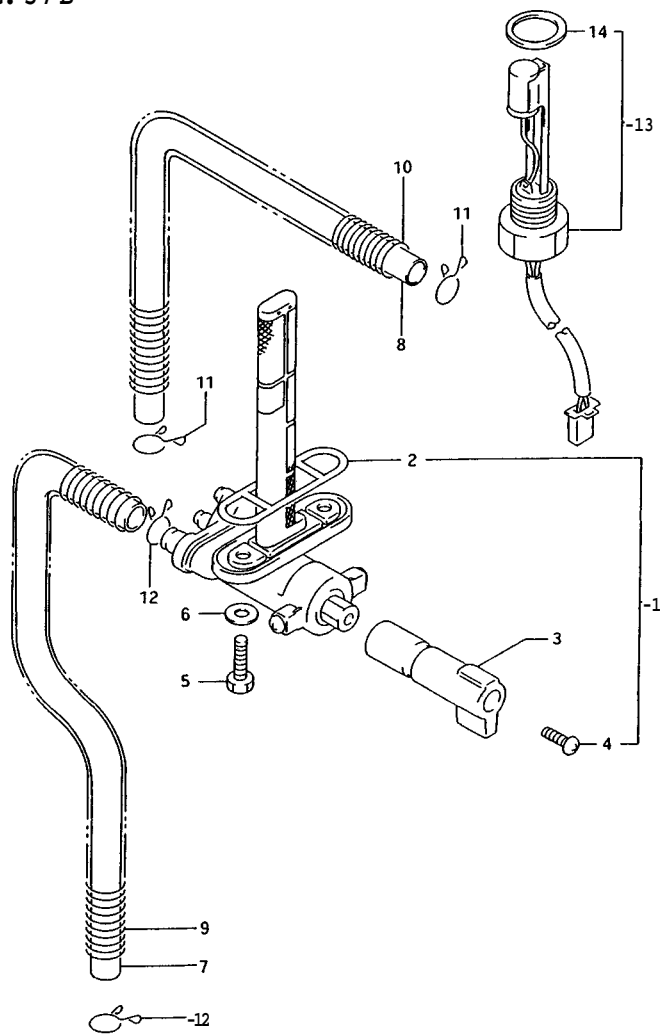
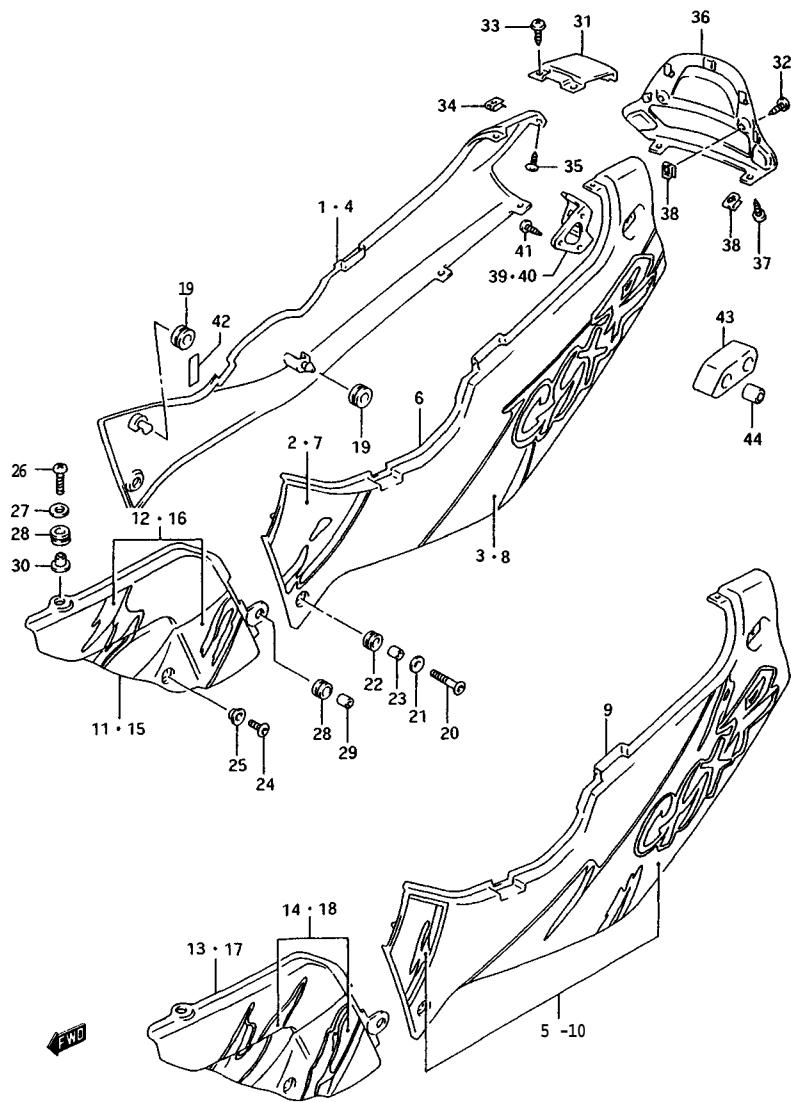


FIG.37B(1-K-10) FUEL COCK (model T)

REF.NO.	PART NO.	DESCRIPTION	Q'TY	REMARKS
1	44300-46E11	COCK ASSY, fuel	1	
2	44305-17C00	.O RING	1	
3	44306-17E20	.LEVER	1	
4	02112-34123	.SCREW, lever	1	
5	09128-06057	BOLT	2	
6	09168-06026	GASKET	2	
7	09352-70103-600	HOSE, No.1 (L:60(KJ60)	1	
8	09352-70103-600	HOSE (L:60(H270)	1	
9	09440-13038	SPRING, No.1 (L:330)	1	
10	09440-13047	SPRING, No.2 (L:270)	1	
11-1	09401-10403	CLIP	2	
11-2	09401-10409	CLIP	4	E22
12	09401-10201	CLIP, LH	2	
13	34810-40C01	GAUGE ASSY, fuel level	1	
14	34825-40C00	.GASKET	1	

FIG. 38

FIG.38 (1-L- 2) FRAME COVER (model P)



REF.NO.	PART NO.	DESCRIPTION	Q'TY	REMARKS
1	47100-46E00-0JW	COVER, frame RH (White)	1	for M18
2	68135-46E01-A7K	.TAPE, upper RH	1	for OJW
3	68136-46E00-A7J	.TAPE, lower RH	1	for OJW
4-1	47100-46E10-1TY	COVER, frame RH (Red)	1	for A6G
4-2	47100-46E10-33J	COVER, frame RH (Black)	1	for 17U
5-1	68130-46E01-1UE	.TAPE SET, RH	1	for 1TY
5-2	68130-46E01-1UD	.TAPE SET, RH	1	for 33J
6	47200-46E00-0JW	COVER, frame LH (White)	1	for M18
7	68145-46E01-A7K	.TAPE, upper LH	1	for OJW
8	68146-46E00-A7J	.TAPE, lower LH	1	for OJW
9-1	47200-46E10-1TY	COVER, frame LH (Red)	1	for A6G
9-2	47200-46E10-33J	COVER, frame LH (Black)	1	for 17U
10-1	68140-46E01-1UE	.TAPE SET, LH	1	for 1TY
10-2	68140-46E01-1UD	.TAPE SET, LH	1	for 33J
11	47500-17E30-1LX	COVER, frame body RH (White)	1	for M18
12	68660-17E20-A7L	.TAPE SET, RH	1	for 1LX
13-1	47500-46E10-33J	COVER, frame body RH (Black)	1	for A6G
13-2	47500-46E10-17U	COVER, frame body RH (Gray)	1	for 17U
14-1	68660-46E00-A7F	.TAPE SET, RH	1	for 33J
14-2	68660-46E00-A7E	.TAPE SET, RH	1	for 17U
15	47600-17E30-1LX	COVER, frame body LH (White)	1	for M18
16	68670-17E20-A7L	.TAPE SET, LH	1	for 1LX
17-1	47600-46E10-33J	COVER, frame body LH (Black)	1	for A6G
17-2	47600-46E10-17U	COVER, frame body LH (Gray)	1	for 17U
18-1	68670-46E00-A7F	.TAPE SET, LH	1	for 33J
18-2	68670-46E00-A7E	.TAPE SET, LH	1	for 17U
19	09320-08018	CUSHION, inner	4	
20	09139-06042	SCREW, frame cover front	2	
21	09160-06006	WASHER	2	
22	09320-09016	CUSHION	2	
23	09180-06011	SPACER	2	

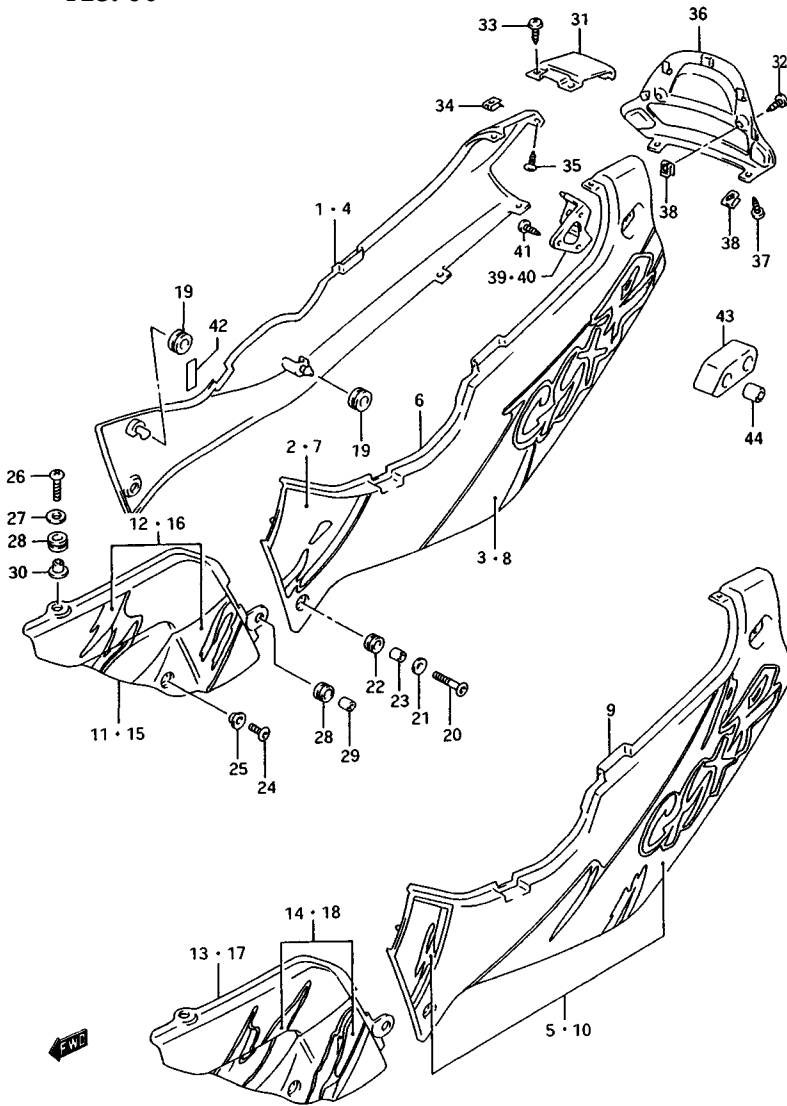
Color : M18 = OJW(White), 1LE(Blue)  
 Color : A6G = 33J(Black), 1TY(Red)

Refer to FIG.38A(1-L-4) for model R  
 Refer to FIG.38B(1-L-6) for model S  
 Refer to FIG.38CQ-L-8) for model T



FIG. 38

FIG.38 (1-L- 3) FRAME COVER (model P)



REF.NO.	PART NO.	DESCRIPTION	Q'TY	REMARKS
24	09139-05025	SCREW, body cover side	2	
25	09169-06040	WASHER	2	
26	09125-06055	SCREW, body cover upper	2	
27	09160-06039	WASHER	2	
28	09320-09016	CUSHION	4	
29	09180-06011	SPACER, side	2	
30	09169-06062	SPACER, upper	2	
31-1	47300-46E00-0JW	COVER, frame center (White)	1	for M18
31-2	47300-46E00-1TY	COVER, frame center (Red)	1	for A6G
31-3	47300-46E00-33J	COVER, frame center (Black)	1	for 17U
32	09139-05021	SCREW, center	2	
33	02142-15125	SCREW, front	2	
34	09148-05021	NUT, front	2	
35	03541-04105	SCREW, rear	2	
36	47411-46E00	COVER, frame rear	1	
37	09139-05021	SCREW	4	
38	09148-05021	NUT, rear cover	4	
39	45531-46E00	BRACKET, RH	1	
40	45532-46E00	BRACKET, LH	1	
41	03541-04125	SCREW	6	
42	44885-38A00	CUSHION	2	
43-1	46238-46E00	CUSHION, pillion RH	1	
43-2	46239-46E00	CUSHION, pillion LH	1	
44	09180-08180	SPACER	4	

Color : M18 = 0JW(White), 1LE(Blue)  
 Color : A6G = 33J(Black), 1TY(Red)

Refer to FIG.38A(1-L-4) for model R  
 Refer to FIG.38B(1-L-6) for model S  
 Refer to FIG.38C(1-L-8) for model T

4

FIG. 38 A

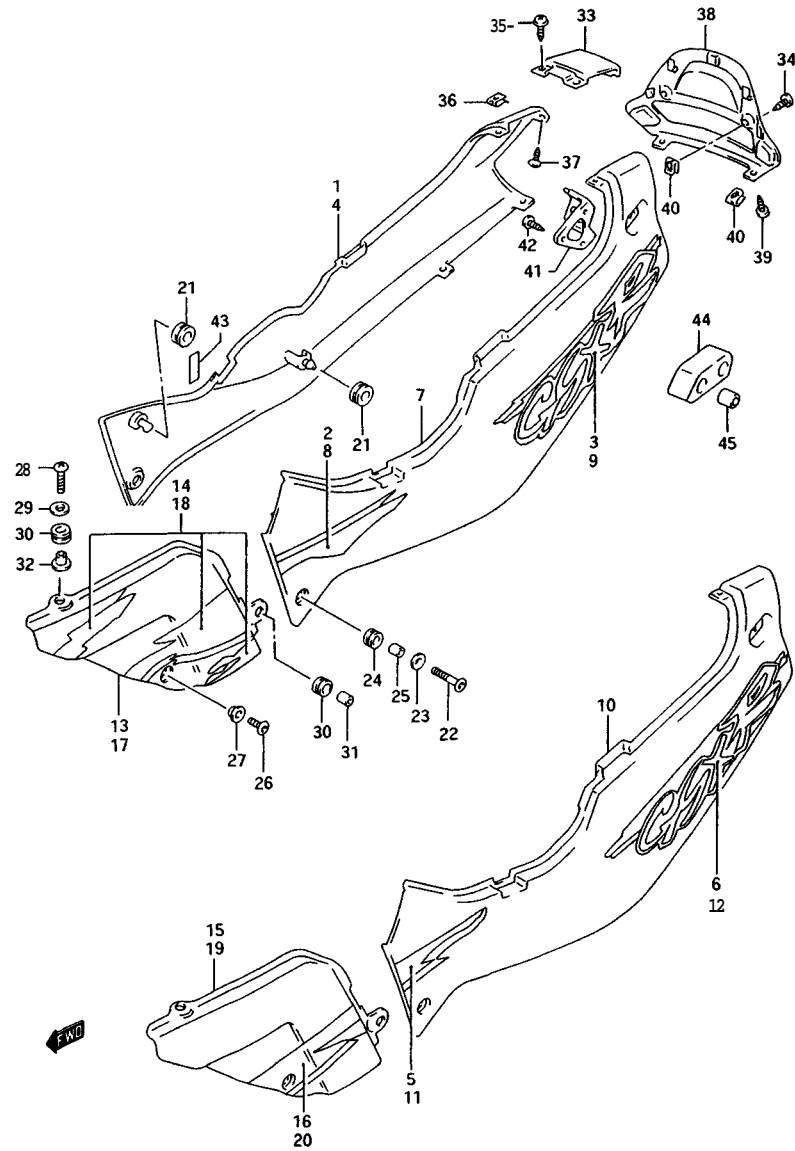


FIG.38A(1-L- 4) FRAME COVER (model R)

Q'TY

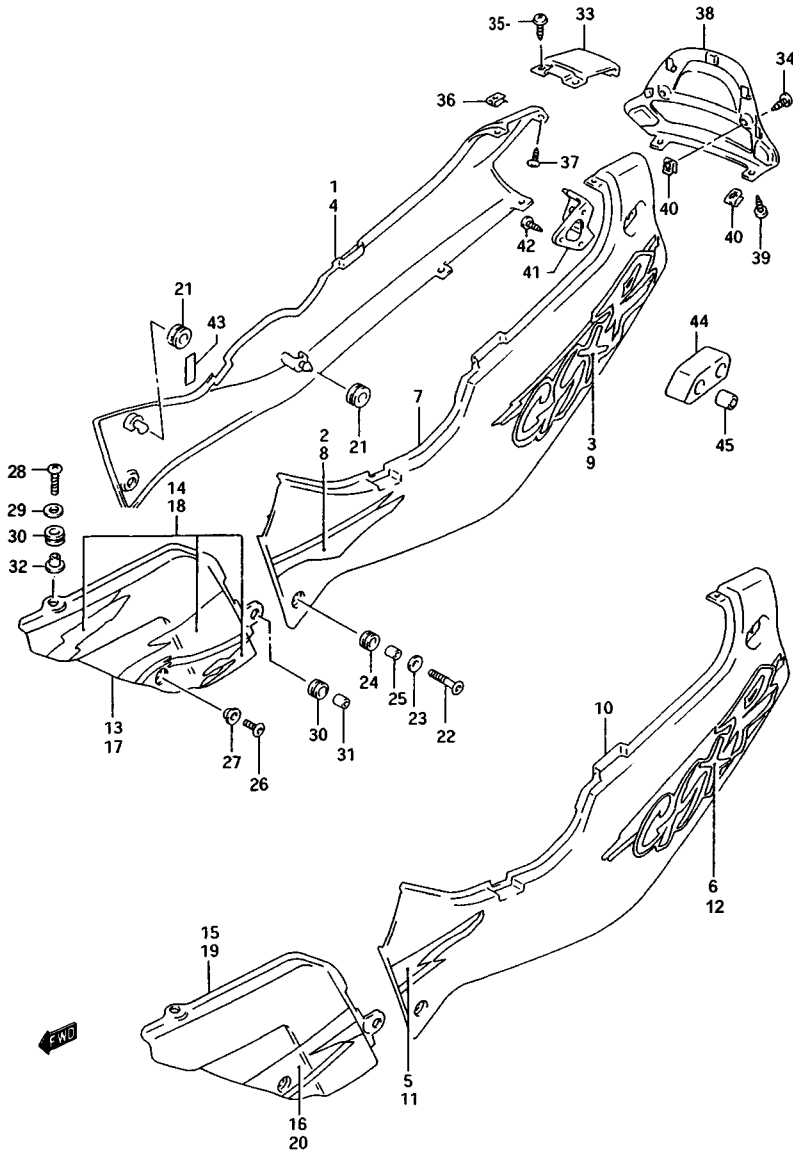
REF.NO.	PART NO.	DESCRIPTION	Q'TY	REMARKS
1	47100-46E20-0JW	COVER, frame RH (White)	1	for M18
2	68135-46E10-C3T	.TAPE, RH	1	for OJW
3	68131-46E00-1WJ	.EMBLEM, RH	1	for OJW
4-1	47100-46E30-33J	COVER, frame RH (Black)	1	for 33J
4-2	47100-46E30-1WE	COVER, frame RH (Lavender)	1	for C3S
5-1	68135-46E20-C3U	.TAPE, RH	1	for 33J
5-2	68135-46E20-C3V	.TAPE, RH	1	for 1WE
6-1	68131-46E10-1WK	.EMBLEM, RH	1	for 33J
6-2	68131-46E10-1WL	.EMBLEM, RH	1	for 1WE
7	47200-46E20-0JW	COVER, frame LH (White)	1	for M18
8	68145-46E10-C3T	.TAPE, LH	1	for OJW
9	68141-46E00-1WJ	.EMBLEM, LH	1	for OJW
10-1	47200-46E30-33J	COVER, frame LH (Black)	1	for 33J
10-2	47200-46E30-1WE	COVER, frame LH (Lavender)	1	for C3S
11-1	68145-46E20-C3U	.TAPE, LH	1	for 33J
11-2	68145-46E20-C3V	.TAPE, LH	1	for 1WE
12-1	68141-46E10-1WK	.EMBLEM, LH	1	for 33J
12-2	68141-46E10-1WL	.EMBLEM, LH	1	for 1WE
13	47500-46E20-1UX	COVER, frame body RH (Blue)	1	for M18
14	68660-46E10-C3T	.TAPE SET, RH	1	for 1LE
15-1	47500-46E30-33J	COVER, frame body RH (Black)	1	for 33J
15-2	47500-46E30-1WE	COVER, frame body RH (Lavender)	1	for C3S
16-1	68665-46E00-C3U	.TAPE, RH	1	for 33J
16-2	68665-46E00-C3V	.TAPE, RH	1	for 1WE
17	47600-46E20-1UX	COVER, frame body LH (Blue)	1	for M18
18	68670-46E10-C3T	.TAPE SET, RH	1	for 1LE
19-1	47600-46E30-33J	COVER, frame body LH (Black)	1	for 33J
19-2	47600-46E30-1WE	COVER, frame body LH (Lavender)	1	for C3S
20-1	68675-46E00-C3U	.TAPE, LH	1	for 33J
20-2	68675-46E00-C3V	.TAPE, LH	1	for 1WE

Color : M18 = OJW(White), 1LE(Blue)  
 Color : C3S = 1TU(Purple), 1WE(Lavender)

Refer to FIG.38B(1-L-6) for model S  
 Refer to FIG.38C(1-L-8) for model T

FIG.38A

FIG.38AU-L- 5) FRAME COVER (model R)



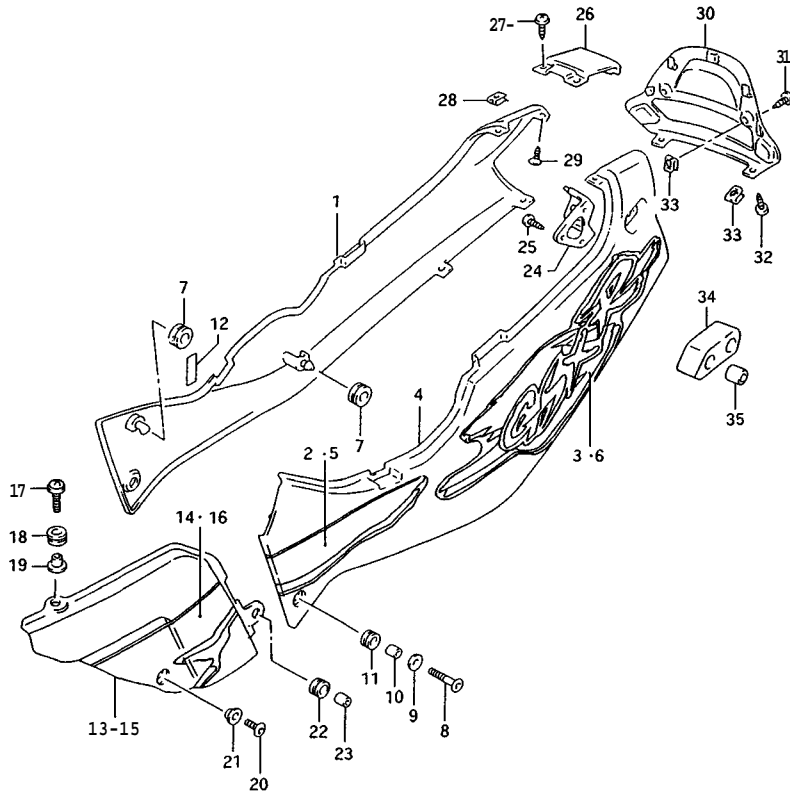
REF.NO.	PART NO.	DESCRIPTION	Q'TY	REMARKS
21	09320-08018	CUSHION, inner	4	
22	09139-06042	SCREW, frame cover front	2	
23	09160-06006	WASHER	2	
24	09320-09016	CUSHION	2	
25	09180-06011	SPACER	2	
26	09139-05025	SCREW, body cover side	2	
27	09169-06040	WASHER	2	
28	02142-06253	SCREW, body cover upper	2	
29	09160-06039	WASHER	2	
30	09320-09016	CUSHION	4	
31	09180-06011	SPACER, side	2	
32	09169-06062	WASHER, upper	2	
33-1	47300-46E00-0JW	COVER, frame center (white)	1	for M18
33-2	47300-46E00-33J	COVER, frame center (Black)	1	for 33J
33-3	47300-46E00-1WE	COVER, frame center (Lavender)	1	for C3S
34	09139-05021	SCREW, center	2	
35	02142-05123	SCREW, front	2	
36	09148-05021	NUT	2	
37	03541-04103	SCREW	2	
38	47411-46E00	COVER, frame rear	1	
39	09139-05021	SCREW	2	
40	09148-05021	NUT	4	
41-1	45531-46E00	BRACKET, RH	1	
41-2	45532-46E00	BRACKET, LH	1	
42	03541-14123	SCREW	6	
43	44885-38A00	CUSHION	2	
44-1	46238-46E00	CUSHION, pillion RH	1	
44-2	46239-46E00	CUSHION, pillion LH	1	
45	09180-08180	SPACER	4	

Color : M18 = OJW(White), 1LE(Blue)  
 Color : C3S = 1TU(Purple), 1WE(Lavender)

Refer to FIG.38BQ-L-6) for model S  
 Refer to FIG.38C(1-L-8) for model T

FIG. 38 B

FIG.388(1-L- 6) FRAME COVER (model S)



REF.NO.	PART NO.	DESCRIPTION	Q'TY	REMARKS
1-1	47100-46E40-0JW	COVER, frame RH (White)	1	for M18
1-2	47100-46E40-2VX	COVER, frame RH (Black)	1	for A6G
1-3	47100-46E40-33J	COVER, frame RH (Black)	1	for C3R
2-1	68135-46E30-D4H	.TAPE, front RH	1	for OJW
2-2	68135-46E30-D6A	.TAPE, front RH	1	for 2VX
2-3	68135-46E30-D6B	.TAPE, front RH	1	for 33 J
3-1	68131-46E20-Y72	.EMBLEM, RH	1	for OJW
3-2	68131-46E20-Y82	.EMBLEM, RH	1	for 2VX
3-3	68131-46E20-Y83	.EMBLEM, RH	1	for 33J
4-1	47200-46E40-0JW	COVER, frame LH (White)	1	for M18
4-2	47200-46E40-2VX	COVER, frame LH (Black)	1	for A6G
4-3	47200-46E40-33J	COVER, frame LH (Black)	1	for C3R
5-1	68145-46E30-D4H	.TAPE, front LH	1	for OJW
5-2	68145-46E30-D6A	.TAPE, front LH	1	for 2VX
5-3	68145-46E30-D6B	.TAPE, front LH	1	for 33J
6-1	68141-46E20-Y72	.EMBLEM, LH	1	for OJW
6-2	68141-46E20-Y82	.EMBLEM, LH	1	for 2VX
6-3	68141-46E20-Y83	.EMBLEM, LH	1	for 33J
7	09320-08018	CUSHION, inner	4	
8	09139-06042	SCREW, front	2	
9	09160-06006	WASHER	2	
10	09180-06011	SPACER	2	
11	09320-09016	CUSHION	2	
12	44885-38A00	PROTECTOR	2	
13-1	47500-46E40-0JW	COVER, frame body RH (White)	1	for M18
13-2	47500-46E40-2VX	COVER, frame body RH (Black)	1	for A6G
13-3	47500-46E40-33J	COVER, frame body RH (Black)	1	for C3R
14-1	68665-46E10-D4H	.TAPE, RH	1	for OJW
14-2	68665-46E10-D6A	.TAPE, RH	1	for 2VX
14-3	68665-46E10-D6B	.TAPE, RH	1	for 33J

Color : M18 = OJW(White), 1LE(Blue)  
 Color : A6G = 33J(Black), 1TY(Red)  
 Color : C3R = 33J(Black), 1TU(Purple)

Refer to FIG.38C(1-L-8) for model T

FIG. 38 B

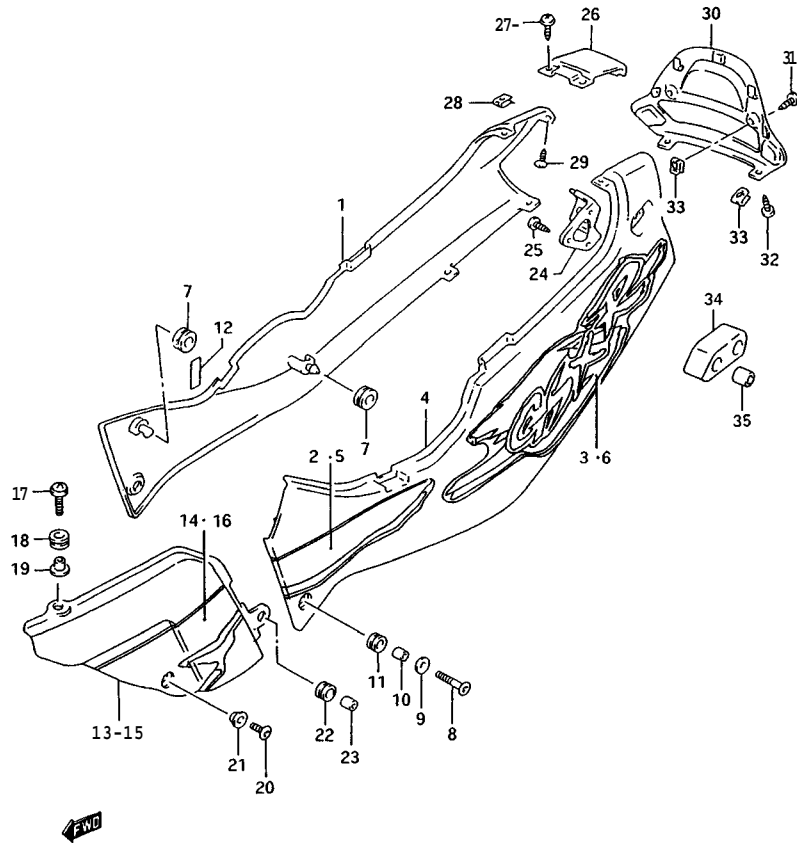


FIG.38B(1-L- 7) FRAME COVER (model S)

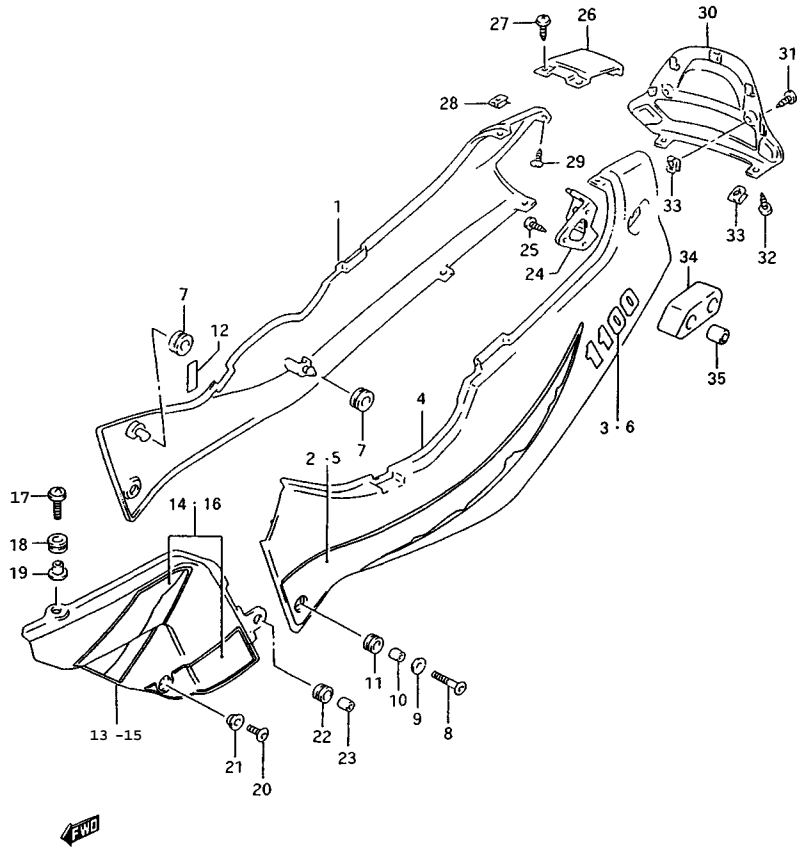
REF.NO.	PART NO.	DESCRIPTION	Q'TY	REMARKS
15-1	47600-46E40-0JW	COVER, frame body LH (White)	1	for M18
15-2	47600-46E40-2VX	COVER, frame body LH (Black)	1	for A6G
15-3	47600-46E40-33J	COVER, frame body LH (Black)	1	for C3R
16-1	68675-46E10-D4H	.TAPE, LH	1	for OJW
16-2	68675-46E10-D6A	.TAPE, LH	1	for 2VX
16-3	68675-46E10-06B	.TAPE, LH	1	for 33J
17	Q9136-06113	SCREW, upper	2	
18	09320-09016	CUSHION	2	
19	09169-06062	WASHER	2	
20	09139-05025	SCREW	2	
21	09169-06040	WASHER	2	
22	09320-09016	CUSHION	2	
23	09180-06011	SPACER	2	
24-1	45531-46E00	BRACKET, rear RH	1	
24-2	45532-46E00	BRACKET, rear LH	1	
25	03541-04103	SCREW	6	
26-1	47300-46E00-0JW	COVER, frame center (White)	1	for M18
26-2	47300-46E00-33J	COVER, frame center (Black)	1	for A6G,C3R
27	02142-05123	SCREW	2	
28	09148-05021	NUT	2	
29	03541-04103	SCREW, inner	2	
30	47411-46E00	COVER, frame rear	1	
31	09139-05021	SCREW	2	
32	02142-05123	SCREW, under	2	
33	09148-05021	NUT	2	
34-1	46238-46E00	CUSHION, pillion RH	1	
34-2	46239-46E00	CUSHION, pillion LH	1	
35	09180-08180	SPACER	4	

Color : M18 = 0JW(White), 1LE(Blue)  
 Color : A6G = 33J(Black), 1TY(Red)  
 Color : C3R = 33J(Black), 1TU(Purple)

Refer to FIG.38C(1-L-8) for model T

FIG. 38C

FIG.38C(1-L- 8) FRAME COVER (model T)

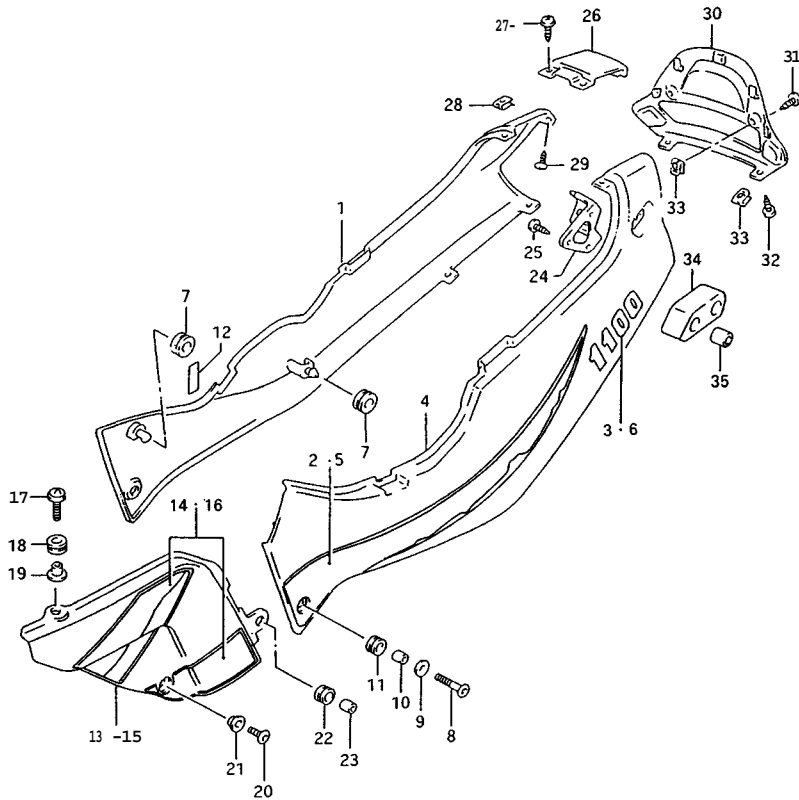


REF.NO.	PART NO.	DESCRIPTION	Q'TY	REMARKS
1-1	47100-46E60-0JW	COVER, frame RH (White)	1	for E9P
1-2	47100-46E60-17U	COVER, Frame RH (Gray)	1	for C3B
2-1	68135-46E40-E9P	.TAPE, front RH	1	for OJW
2-2	68135-46E40-C3B	.TAPE, front RH	1	for 17U
3-1	68131-46E30-Z75	.EMBLEM, RH	1	for OJW
3-2	68131-46E30-Z76	.EMBLEM, RH	1	for 17U
4-1	47200-46E60-0JW	COVER, frame LH (White)	1	for E9P
4-2	47200-46E60-17U	COVER, frame LH (Gray)	1	for C3B
5-1	68145-46E40-E9P	.TAPE, front LH	1	for OJW
5-2	68145-46E40-C3B	.TAPE, front LH	1	for 17U
6-1	68141-46E30-Z75	.EMBLEM, LH	1	for OJW
6-2	68141-46E30-Z76	.EMBLEM, LH	1	for 17U
7	09320-08018	CUSHION, inner	4	
8	09139-06042	SCREW, front	2	
9	09160-06006	WASHER	2	
10	09180-06011	SPACER	2	
11	09320-09016	CUSHION	2	
12	44885-38A00	PROTECTOR	2	
13-1	47500-46E60-0JW	COVER, frame body RH (White)	1	for E9P
13-2	47500-46E60-17U	COVER, frame body RH (Gray)	1	for C3B
14-1	68660-46E20-E9P	.TAPE, RH	1	for OJW
14-2	68660-46E20-C3B	.TAPE, RH	1	for 17U

Color : E9P = OJW(White), Z12(Blue)  
 Color : C3B = 17U(Gray), 1TU(Purple)

FIG. 38C

FIG.38C(1-L- 9) FRAME COVER (model T)

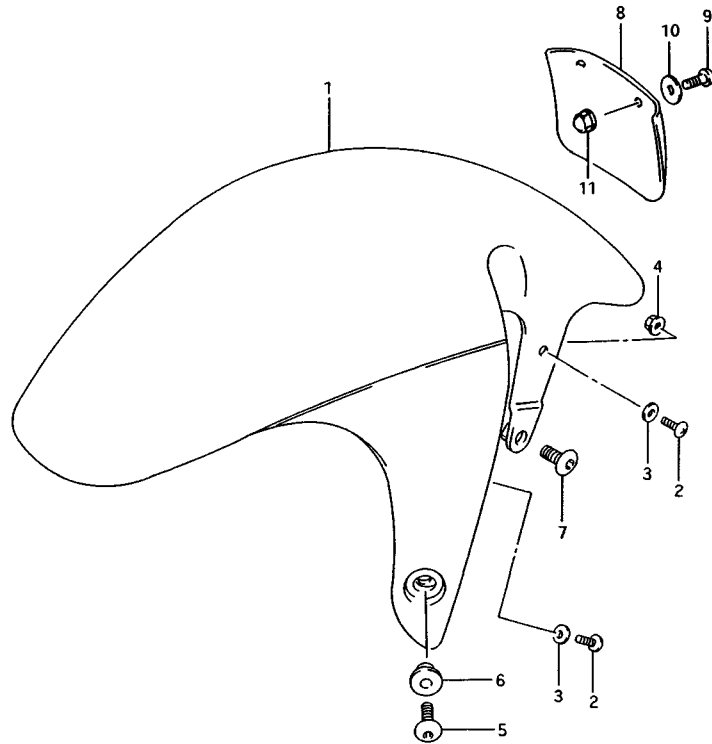


REF.NO.	PART NO.	DESCRIPTION	Q'TY	REMARKS
15-1	47600-46E60-0JW	COVER, frame body LH (White)	1	for E9P
15-2	47600-46E60-17U	COVER, frame body LH (Gray)	1	for C3B
16-1	68670-46E20-E9P	.TAPE, LH	1	for OJW
16-2	68670-46E20-C3B	.TAPE, LH	1	for 17U
17	09136-06113	SCREW, upper	2	
18	09320-09016	CUSHION	2	
19	09169-06062	WASHER	2	
20	09139-05025	SCREW	2	
21	09169-06040	WASHER	2	
22	09320-09016	CUSHION	2	
23	09180-06011	SPACER	2	
24-1	45531-46E00	BRACKET, rear RH	1	
24-2	45532-46E00	BRACKET, rear LH	1	
25	03541-04103	SCREW	6	
26-1	47300-46E00-0JW	COVER, frame center (White)	1	for E9P
26-2	47300-46E00-17U	COVER, frame center (Gray)	1	for C3B
27	02142-05123	SCREW	2	
28	09148-05021	NUT	2	
29	03541-04103	SCREW, inner	2	
30	47411-46E00	COVER, frame rear	1	
31	09139-05021	SCREW	2	
32	02142-05123	SCREW, under	2	
33	09148-05021	NUT	2	
34-1	46238-46E00	CUSHION, pillion RH	1	
34-2	46239-46E00	CUSHION, pillion LH	1	
35	09180-08180	SPACER	4	

Color : E9P = OJW(White), Z12(Blue)  
 Color : C3B = 17U(Gray), 17U(Purple)

FIG. 39

FIG.39 (1-M- 2) FRONT FENDER (model P/R)



REF.NO.	PART NO.	DESCRIPTION	Q'TY	REMARKS
1-1	53110-46E00-1LE	FENDER, front (Blue)	1	for M18
1-2	53110-46E00-1TY	FENDER, front (Red)	1	for A6G
1-3	53110-A6E00-33J	FENDER, front (Black)	1	for 17U,33J
1-4	53110-46E00-1WE	FENDER, front (Lavender)	1	for C3S
1-5	53110-46E20-1LE	FENDER, front (Blue)	1	E22,for M18
1-6	53110-46E20-1TY	FENDER, front (Red)	1	E22,for A6G
1-7	53110-46E20-33J	FENDER, front (Black)	1	E22,for 17U,33J
1-8	53110-46E20-1WE	FENDER, front (Lavender)	1	E22,for C3S
1-9	53110-46E10-1LE	FENDER, front (Blue)	1	E18,E24,for M18
1-10	53110-46E10-1TY	FENDER, front (Red)	1	E18,E24,for A6G
1-11	53110-46E10-33J	FENDER, front (Black)	1	E18,E24,for 17U.33J
1-12	53110-46E10-1WE	FENDER, front (Lavender)	1	E18,E24,for C3S
2	02142-03105	.SCREW	4	
3	08322-21035	.WASHER	4	
4	08316-26035	.NUT	2	
5	09139-06030	SCREW, front	2	
6	09161-06021	WASHER, front	2	
7	09139-08007	SCREW, rear	2	
8	53332-17C00	MUD GUARD, front fender	1	E18.E24
9	02142-05124	SCREW	2	E18.E24
10	09160-05030	WASHER	2	E18.E24
11	08313-21055	NUT	2	E18,E24

Color : M18 = 03W(White), 1LE(Blue)  
 Color : A6G = 33J(Black), 1TY(Red)  
 Color : C3R = 330(Black), 1TU(Purple)

Refer to FIG.39A(1-M-3) for model S/T



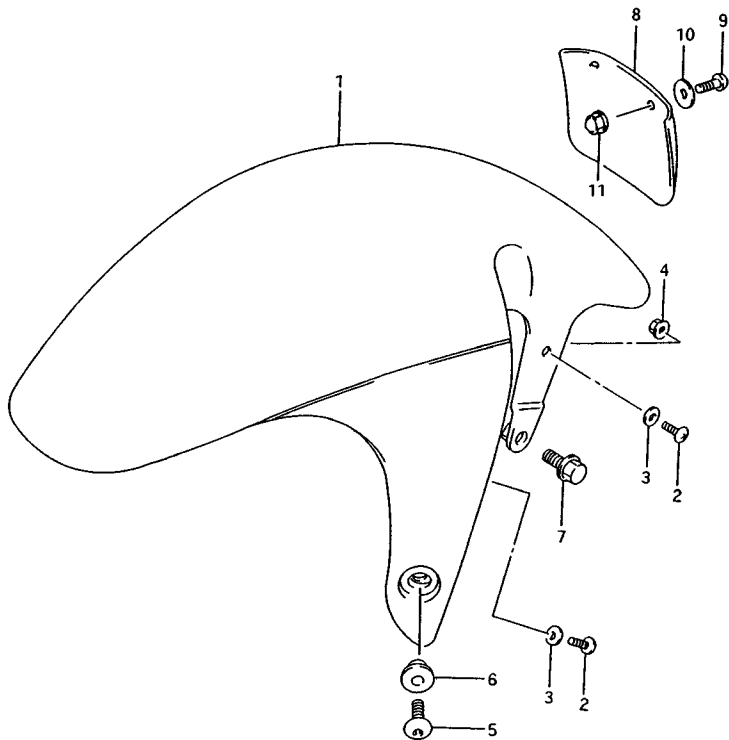
FIG.39A

FIG.39AU-M- 3) FRONT FENDER (model S/T)

Q'TY

REF.NO.	PART NO.	DESCRIPTION	Q'TY	REMARKS
1-1	53110-46E21-1LE	FENDER, front (Blue)	1	model S for M18
1-2	53110-46E21-33J	FENDER, front (Black)	1	model S for A6G,C3R
1-3	53110-46E11-1LE	FENDER, front (Blue)	1	model S E18,E24 for M18
1-4	53110-46E11-33J	FENDER, front (Black)	1	model S E18,E24 for A6G.C3R
1-5	53110-46E21-Z12	FENDER, front (Blue)	1	model T for E9P
1-6	53110-46E21-1TU	FENDER, front (Purple)	1	model T for C3B
1-7	53110-46E11-Z12	FENDER, front (Blue)	1	model T E18,E24 for E9P
1-8	53110-46E11-1TU	FENDER, front (Purple)	1	model T E18,E24 for C3B
2	02142-03103	.SCREW	4	
3	08322-01033	.WASHER	4	
4	08316-26035	.NUT	2	
5	09139-06030	SCREW, front	2	
6	09161-06021	WASHER, front	2	
7	01550-08203	BOLT, rear	2	
8	53332-17C00	MUD GUARD, front fender	1	E18,E24
9	02142-05123	SCREW	2	E18,E24
10	09160-05501	WASHER	2	E18.E24
11	08313-20053	NUT	2	E18.E24

Color : M18 = OJW(White), 1LE(Blue)  
 Color : A6G = 33J(Black), 1TY(Red)  
 Color : C3R = 330(Black), 1TU(Purple)  
 Color : E9P = OJW(White), Z12(Blue)  
 Color : C3B = 17U(Gray), 1TU(Purple)



4

FWD

FIG. 40

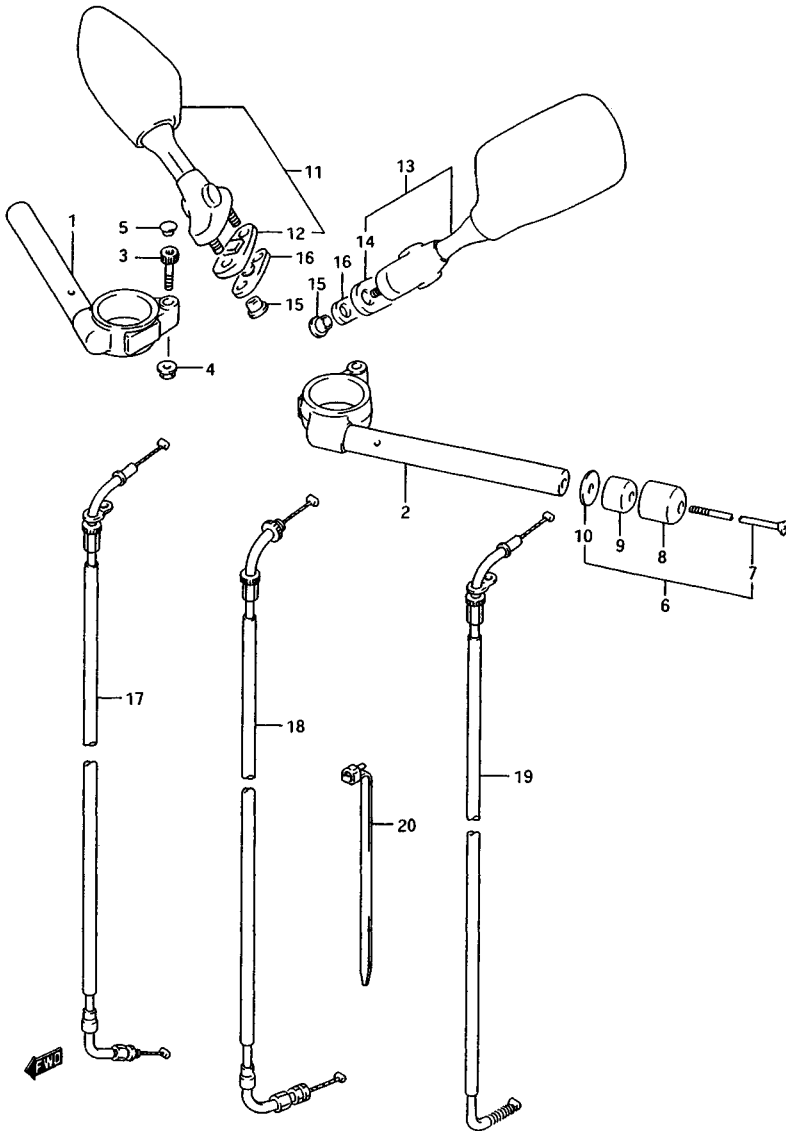


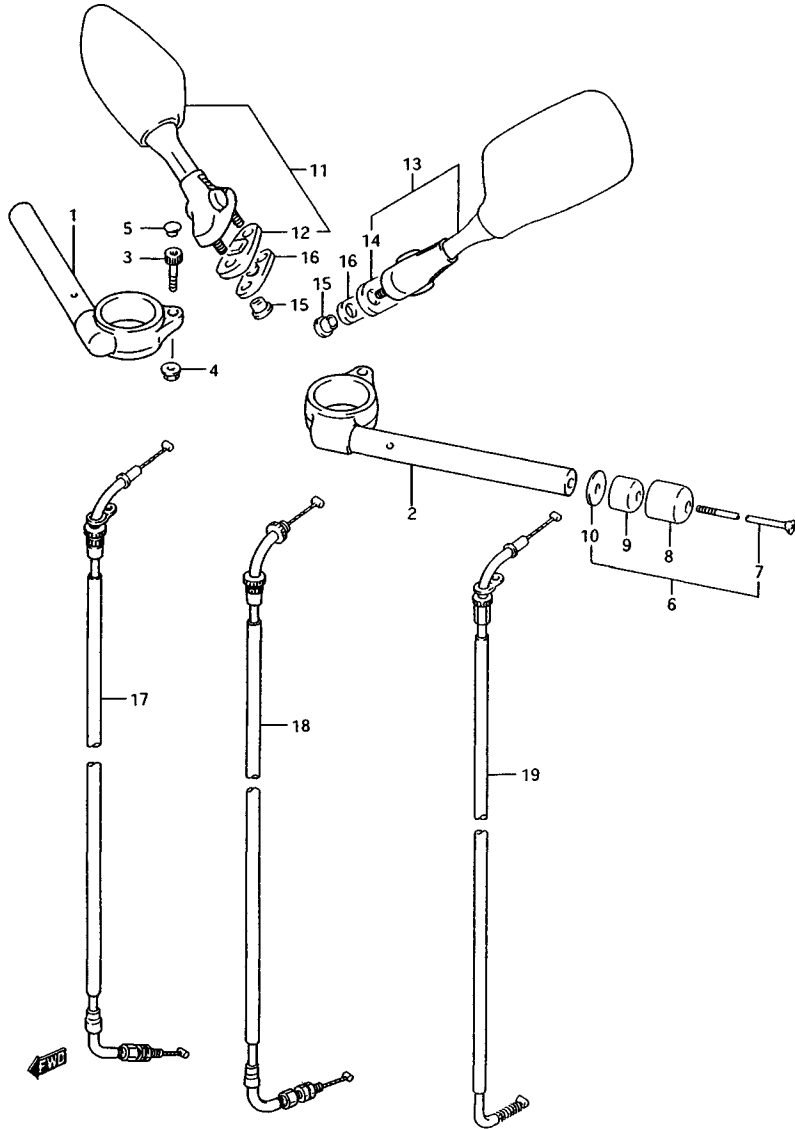
FIG.40 (1-M- 4) HANDLEBAR (model P/R)

REF. NO.	PART NO.	DESCRIPTION	Q'TY	REMARKS
1	56111-46E00	HANDLEBAR, RH	1	
2	56151-46E00	HANDLEBAR, LH	1	
3	07130-10507	BOLT	2	
4	08319-31107	NUT	2	
5	09250-08014	CAP	2	
6-1	56200-46820	BALANCER SET, handlebar	2	model P
6-2	56200-46830	BALANCER SET, handlebar	2	model R
7-1	02132-06605	.SCREW	2	model P
7-2	02122-06603	.SCREW	2	model R
8	56274-00A11	.CAP	2	
9	56271-00A00	.BALANCER	2	
10	56275-26D00	.SPACER	2	
11	56500-18D01-84N	MIRROR ASSY, rear View RH (Black)	1	
12	56528-18D00	.CUSHION, mirror RH	1	
13	56600-18D01-84N	MIRROR ASSY, rear view LH (Black)	1	
14	56628-18D00	.CUSHION, mirror LH	1	
15	56619-12C00	NUT, mirror	4	
16	94576-22D00	CUSHION, mirror	2	
17-1	58300-17E00	CABLE ASSY, throttle No.1	1	
17-2	58300-17E20	CABLE ASSY, throttle No.1	1	E18,E39
18-1	58300-17E10	CABLE ASSY, throttle No.2	1	
18-2	58300-17E30	CABLE ASSY, throttle No.2	1	E18,E39
19	58410-46E00	CABLE, starter	1	
20	09407-25401	CLAMP	2	

Refer to FIG.40A(1-M-5) for model S/T

FIG.40A(1-M- 5) HANDLEBAR (model S/T)

FIG. 40 A



REF.NO.	PART NO.	DESCRIPTION	Q'TY	REMARKS
1-1	56111-46E10	HANDLEBAR, RH	1	model S
1-2	56111-46E11	HANDLEBAR, RH	1	model T
2-1	56151-46E10	HANDLEBAR, LH	1	model S
2-2	56151-46E11	HANDLEBAR, LH	1	model T
3	07130-10507	BOLT	2	
4	08319-31107	NUT	2	
5	09250-08014	CAP	2	
6-1	56200-01831	BALANCER SET, handlebar	2	model S
6-2	56200-46830	BALANCER SET, handlebar	2	model T
7	02122-06603	.SCREW	2	
8	56274-49310	.CAP	2	<-56274-20C00(Black)
9	56271-49310	.BALANCER	2	
10	56275-34401	.SPACER	2	
11	56500-19000-84N	MIRROR ASSY, rear View RH (Black)	1	
12	56528-18000	.CUSHION, mirror RH	1	
13	56600-19000-84N	MIRROR ASSY, rear view LH (Black)	1	
14	56628-18000	.CUSHION, mirror LH	1	
15	56619-12C00	NUT, mirror	4	
16	94576-41C00	CUSHION, mirror	2	
17-1	58300-46E30	CABLE ASSY, throttle No.1	1	
17-2	58300-46E80	CABLE ASSY, throttle No.1	1	E18,E39
18-1	58300-46E10	CABLE ASSY, throttle No.2	1	
18-2	58300-46E90	CABLE ASSY, throttle No.2	1	E18.E39
19	58410-46E00	CABLE, starter	1	

FIG. 41

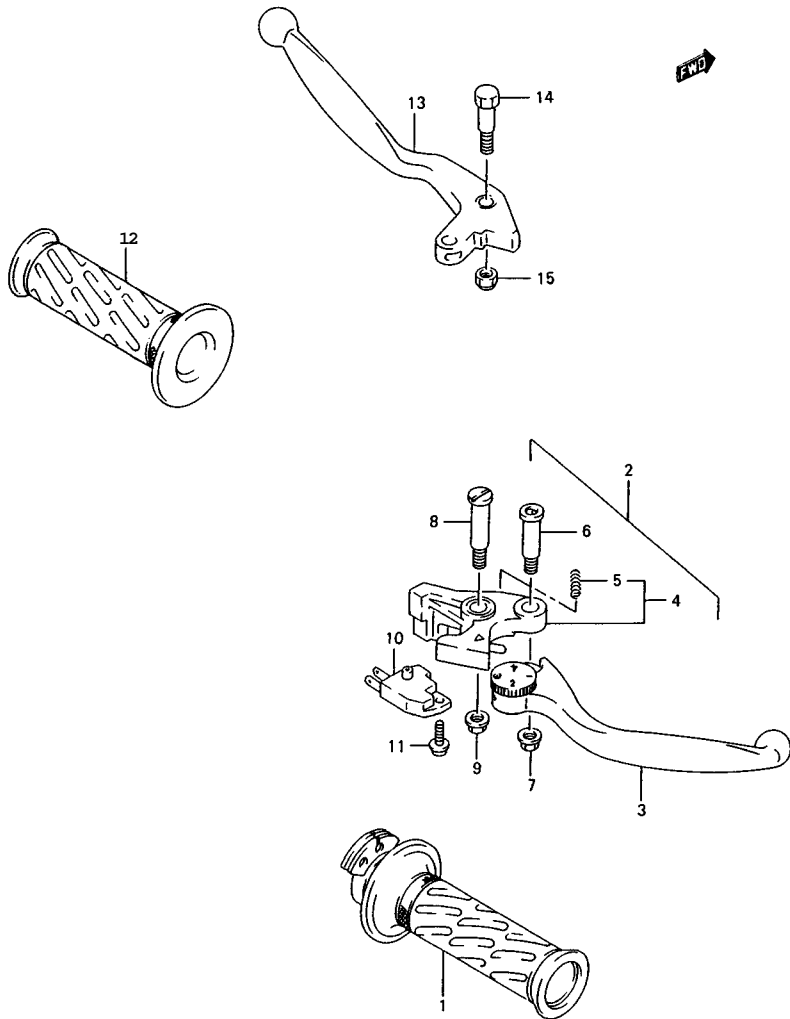
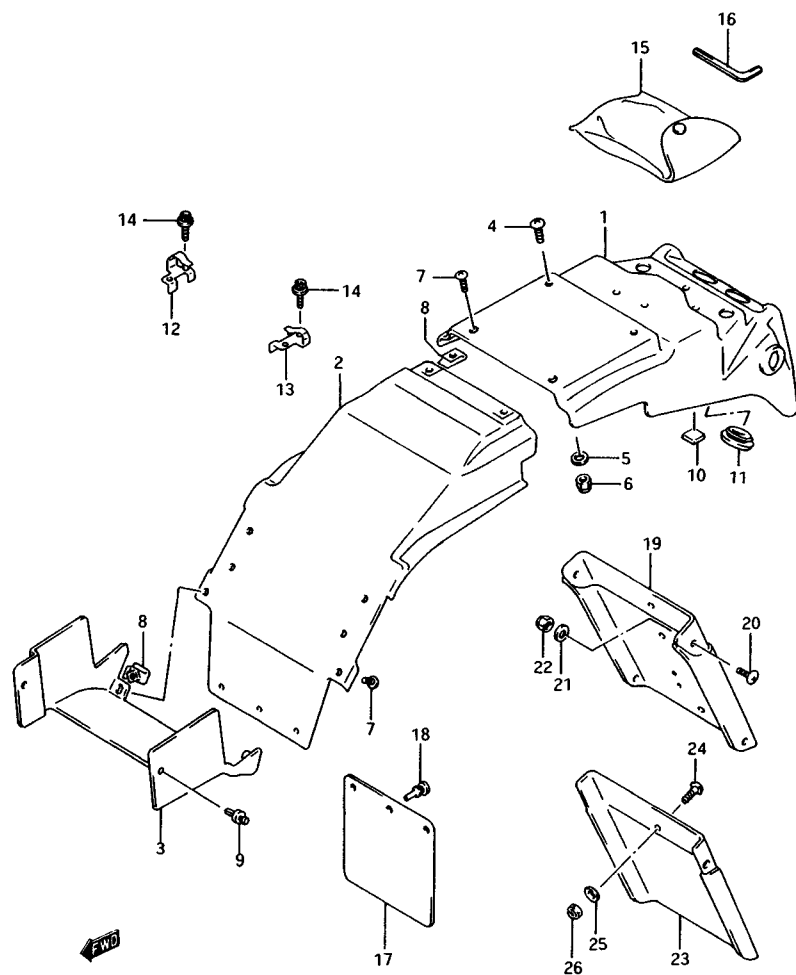


FIG.41 (1-M- 6) HANDLE LEVER

REF NO.	PART NO.	DESCRIPTION	Q'TY	REMARKS
1-1	57110-22D01	GRIP, throttle	1	model P/R
1-2	57110-46E00	GRIP, throttle	1	model S/T
2	57300-40C10	LEVER ASSY, brake	1	
3	57420-32C00	.LEVER, adjust	1	
4-1	57430-40C00	.KNOCKER	1	model P/R
4-2	57430-40C10	.KNOCKER	1	model S/T
5	57438-32C00	..SPRING	1	
6-1	57437-32C00	.BOLT	1	model P/R
6-2	57437-32C01	.BOLT	1	model S/T
7	08319-31065	.NUT	1	
8	57431-17C00	.BOLT, lever	1	
9	08316-16064	.NUT	1	
10	57460-17C00	SWITCH ASSY, stop	1	
11	57465-17C00	.SCREW	1	
12	57211-22D00	GRIP, LH	1	
13-1	57620-40C00	LEVER, clutch	1	+57621-38A02
13-2	57621-38A02	LEVER, clutch	1	
14	57431-05A00	BOLT	1	
18	08319-21065	NUT	1	

FIG.42

FIG.42 (1-M- 7) REAR FENDER (model P/R)



Q'TY

REF.NO.	PART NO.	DESCRIPTION	Q'TY	REMARKS
1-1	63112-40C30	BODY, rear fender upper	1	E1,E2,E4,E21,E24,E34,E53
1-2	63112-40C10	BODY, rear fender upper	1	E25,->63112-40C20
1-3	63112-40C20	BODY, rear fender upper	1	E15,E17,E18,E22,E25,E39
2	63114-46E00	BODY, rear fender front	1	
3	63113-17E00	BODY, rear fender front	1	
4-1	02142-06164	SCREW	2	model P
4-2	02142-06163	SCREW	2	model R
5	09160-06006	WASHER	2	model P
6-1	08319-21066	NUT	2	model P
6-2	08319-31063	NUT	2	model R
7-1	02142-05124	SCREW	4	model P
7-2	02142-05123	SCREW	4	model R
8	94484-32B00	NUT	4	
9-1	09409-06307	CLIP	2	model P
9-2	09409-06322	CLIP	2	model R
10	63115-46E00	TAPE, hole	2	
11	09250-30010	CAP	2	
12	95721-18D00	HOLDER, helmet RH	1	
13	95731-18D00	HOLDER, helmet LH	1	
14-1	07120-06125	BOLT	2	model P
14-2	07120-06123	BOLT	2	model R
15-1	09800-20057	TOOL ASSY	1	model P --*09800-21008
15-2	09800-21008	TOOL ASSY	1	model R
16	09816-00103	SPANNER, hexagon	1	model P
17	63411-46E00	MUD GUARD, rear fender front	1	
18	63415-10D00	CLIP, mud guard	3	

Refer to FIG.42A(1-M- 9) for model S  
Refer to FIG.42B(1-M-10) for model T

FIG.42

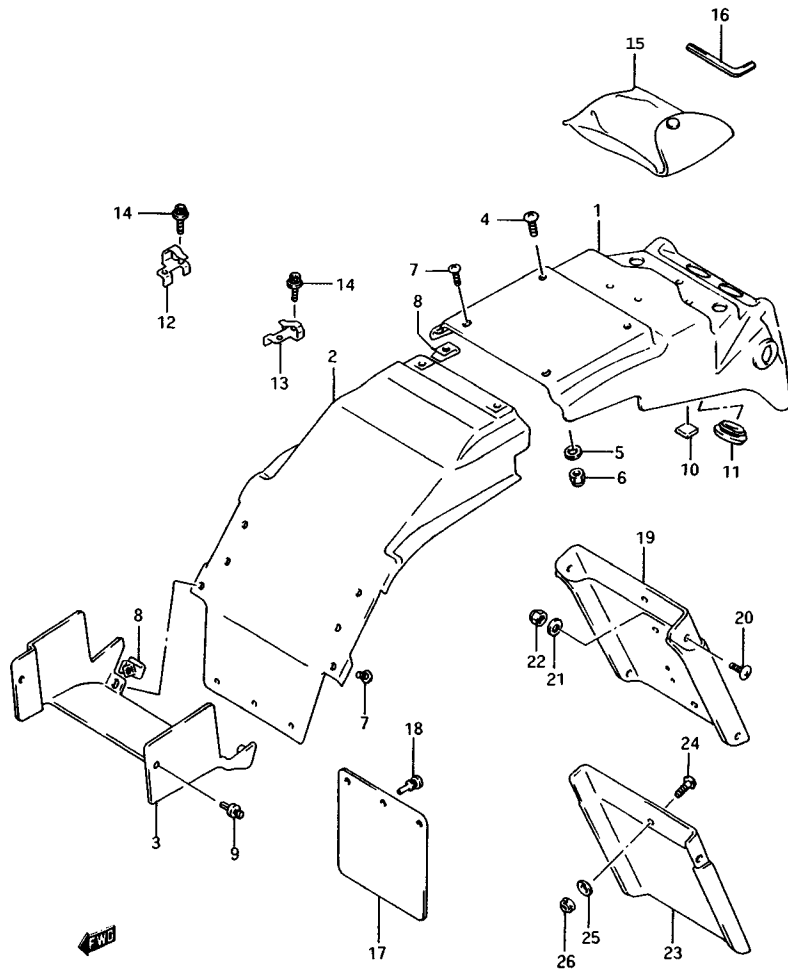


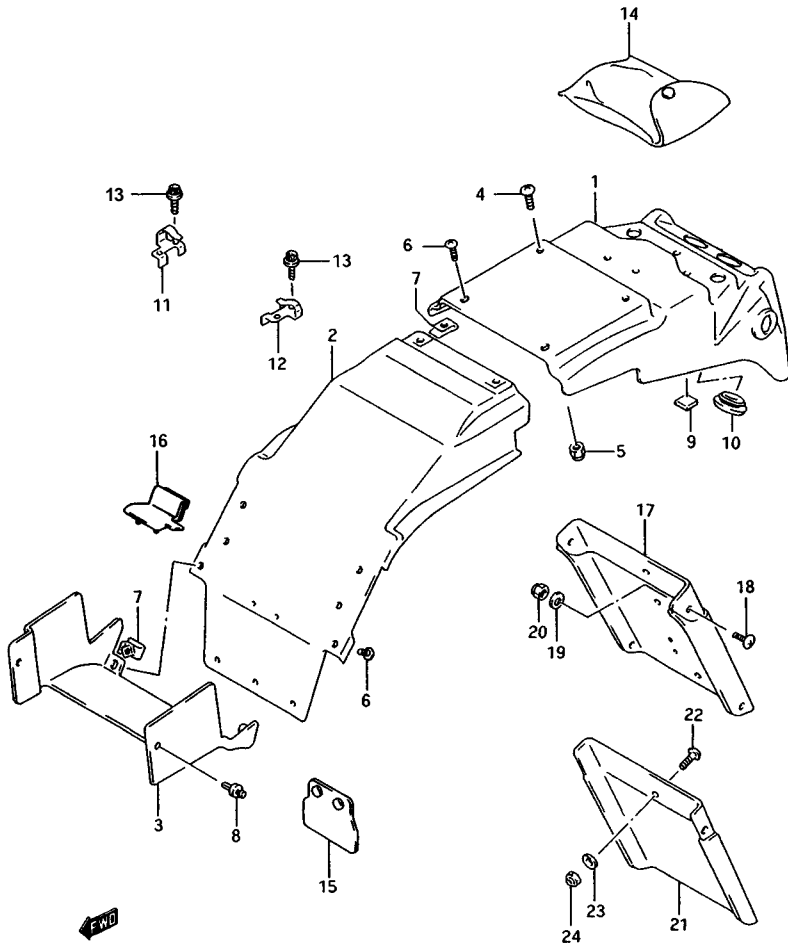
FIG.42 (1-M- 8) REAR FENDER (model P/R)

REF.NO.	PART NO.	DESCRIPTION	Q'TY	REMARKS
19-1	63311-17E70	EXTENSION, rear fender	1	E22
19-2	63311-17E80	EXTENSION, rear fender	1	E17.E25
19-3	63311-17E60	EXTENSION, rear fender	1	E15,E18,E39
20	02142-06164	SCREW	2	E15,E17,E18,E22,E25,E39
21	09160-06006	WASHER	2	E15,E17,E18,E22,E25,E39
22	08319-21066	NUT	2	E15,E17,E18,E22,E25,E39
23-1	63331-17E10	MUD GUARD, rear fender	1	E22
23-2	63331-17E00	MUD GUARD, rear fender	1	E15.E18.E39
24	02142-06164	SCREW	3	E15,E18,E22,E39
25	09160-06006	WASHER	3	E15,E18,E22,E39
26	08319-21066	NUT	3	E15,E18,E22,E39

Refer to FIG.42A(1-M- 9) for model S  
 Refer to FIG.42B(1-M-10) for model T

FIG.42A

FIG.42A(1-M- 9) REAR FENDER (model S)

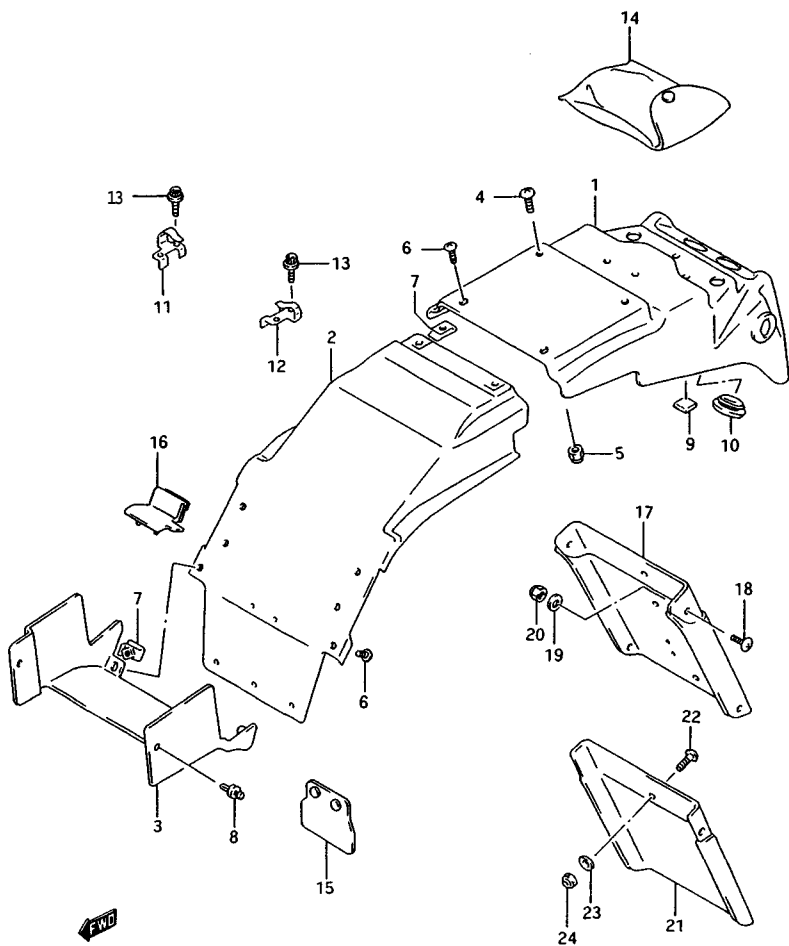


REF.NO.	PART NO.	DESCRIPTION	Q'TY	REMARKS
1-1	63112-40C30	BODY, rear fender upper	1	E2,E4,E24,E34,E37
1-2	63112-40C20	BODY, rear fender upper	1	E18,E22,E25,E39
2	63114-46E10	BODY, rear fender front	1	
3	63113-17E10	BODY, rear fender front	1	
4	02142-06163	SCREW	2	
5	08319-31063	NUT	2	
6	02142-05123	SCREW	4	
7	94484-32B00	NUT	4	
8	09409-06322	CLIP	2	
9	63115-46E00	TAPE, hole	2	
10	09250-30015	CAP	2	
11	95721-18D00	HOLDER, helmet RH	1	
12	95731-18000	HOLDER, helmet LH	1	
13	07120-06123	BOLT	2	
14	09800-21035	TOOL ASSY	1	
15	63411-33400	MUD GUARD, rear fender front	1	
16	63411-17E00	MUD GUARD, rear fender LH	1	
17-1	63311-17E70	EXTENSION, rear fender	1	E22
17-2	63311-17E80	EXTENSION, rear fender	1	E25
17-3	63311-17E60	EXTENSION, rear fender	1	E18,E39
18	02142-06163	SCREW	2	E18,E22,E25,E39
19	09160-06006	WASHER	2	E18,E22,E25,E39
20	08319-21066	NUT	2	E18,E22,E25,E39
21-1	63331-17E10	MUD GUARD, rear fender	1	E22
21-2	63331-17E00	MUD GUARD, rear fender	1	E18,E39
22	02142-06163	SCREW	3	E18,E22,E39
23	09160-06006	WASHER	3	E18,E22,E39
24	08319-21066	NUT	3	E18,E22,E39

Refer to FIG.42B(1-M-10) for model T

FIG. 42B

FIG.42B(1-M-10) REAR FENDER (model T)

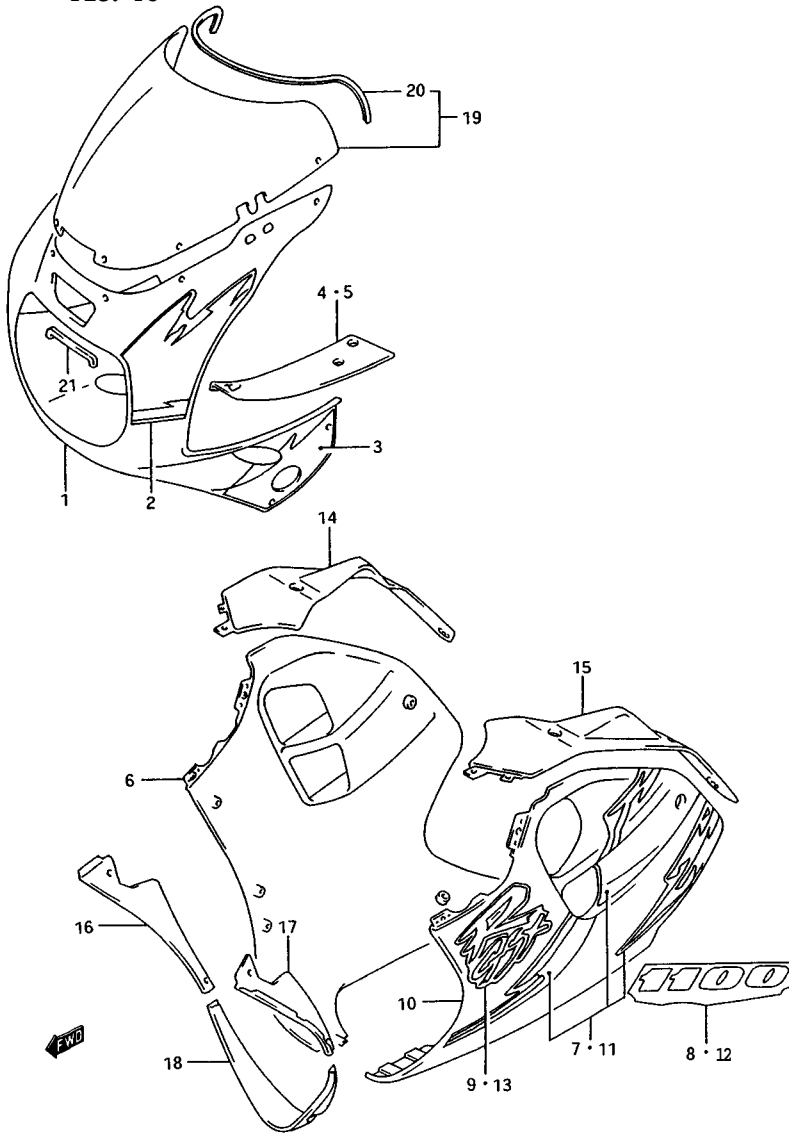


REF. NO.	PART NO.	DESCRIPTION	Q'TY	REMARKS
1-1	63112-40C30	BODY, rear fender upper	1	
1-2	63112-40C20	BODY, rear fender upper	1	E18,E22,E25,E39
2	63114-46E10	BODY, rear fender front	1	
3	63113-17E10	BODY, rear fender front	1	
4	02142-06163	SCREW	2	
5	08319-31063	NUT	2	
6	02142-05123	SCREW	4	
7	94484-32B00	NUT	4	
8	09409-06322-5PK	CLIP (Black)	2	
9	63115-46E00	TAPE, hole	2	
10	09250-30010	CAP	2	
11	95721-18D00	HOLDER, helmet RH	1	
12	95731-18D00	HOLDER, helmet LH	1	
13	07120-06123	BOLT	2	
14	09800-21035	TOOL ASSY	1	
15	63411-33400	MUD GUARD, rear fender front	1	
16	63411-17E00	MUD GUARD, rear fender LH	1	
17-1	63311-17E70	EXTENSION, rear fender	1	E22
17-2	63311-17E80	EXTENSION, rear fender	1	E25
17-3	63311-17E60	EXTENSION, rear fender	1	E18,E39
18	02142-06163	SCREW	2	E18,E22,E25,E39
19	09160-06006	WASHER	2	E18,E22,E25,E39
20	08319-21066	NUT	2	E18,E22,E25,E39
21-1	63331-17E10	MUD GUARD, rear fender	1	E22
21-2	63331-17E00	MUD GUARD, rear fender	1	E18,E39
22	02142-06163	SCREW	3	E18,E22,E39
23	09160-06006	WASHER	3	E18,E22,E39
24	08319-21066	NUT	3	E18,E22,E39



FIG.A3 (2-A- 2) COWLING BODY (model P M18)

FIG. 43



Q'TY

REF.NO.	PART NO.	DESCRIPTION	REMARKS
1	94400-17E30-1KX	COWLING ASSY, body (White)	1
2	68270-17E20-A7L	.TAPE SET, front	1
3	68280-17E11-1LE	.TAPE SET, side (Blue)	1
4	94415-17E00	PANEL, upper RH	1
5	94425-17E00	PANEL, upper LH	1
6	94407-46E00-1LE	COWLING ASSY, under RH (Blue)	1
7	68180-46E00-A5S	.TAPE SET, under RH	1
8	68181-46E00-14B	.EMBLEM, 1100 (Gold)	1
9	68181-46E10-A6D	.EMBLEM	1
10	94408-46E00-1LE	COWLING ASSY, under LH (Blue)	1
11	68190-46E00-A5S	.TAPE SET, under LH	1
12	68181-46E00-14B	.EMBLEM, 1100 (Gold)	1
13	68181-46E10-A6D	.EMBLEM	1
14	94416-46E00	PANEL, lower RH	1
15	94426-46E00	PANEL, lower LH	1
16	94461-46E00-019	COWLING, under inner RH (Black)	1
17	94462-46E00-019	COWLING, under inner LH (Black)	1
18	94498-46E00-019	COWLING, under center (Black)	1
19-1	94610-46E00	SCREEN SET, wind	1 -->94610-46E01
19-2	94610-46E01	SCREEN SET, wind	1 with clip 94637-21E00(2pcs)
20	94631-18D01	.MOLDING	1 L:800->L:600
21	94418-17E00	CUSHION, position lamp	1

Color : M18 = OJW(White),lLE(Blue)

Refer to FIG.43A(2-A- 3) for model P 17U,A6G  
 Refer to FIG.43B(2-A- 5) for model R M18  
 Refer to FIG.43C(2-A- 6) for model R 33J,C3S  
 Refer to FIG.44 (2-A- 7) for INSTALLATION PARTS  
 Refer to FIG.45 (2-A- 9) for model S  
 Refer to FIG.45A(2-A-11) for model T  
 Refer to FIG.46 (2-A-13) for INSTALLATION PARTS

FIG. 43A

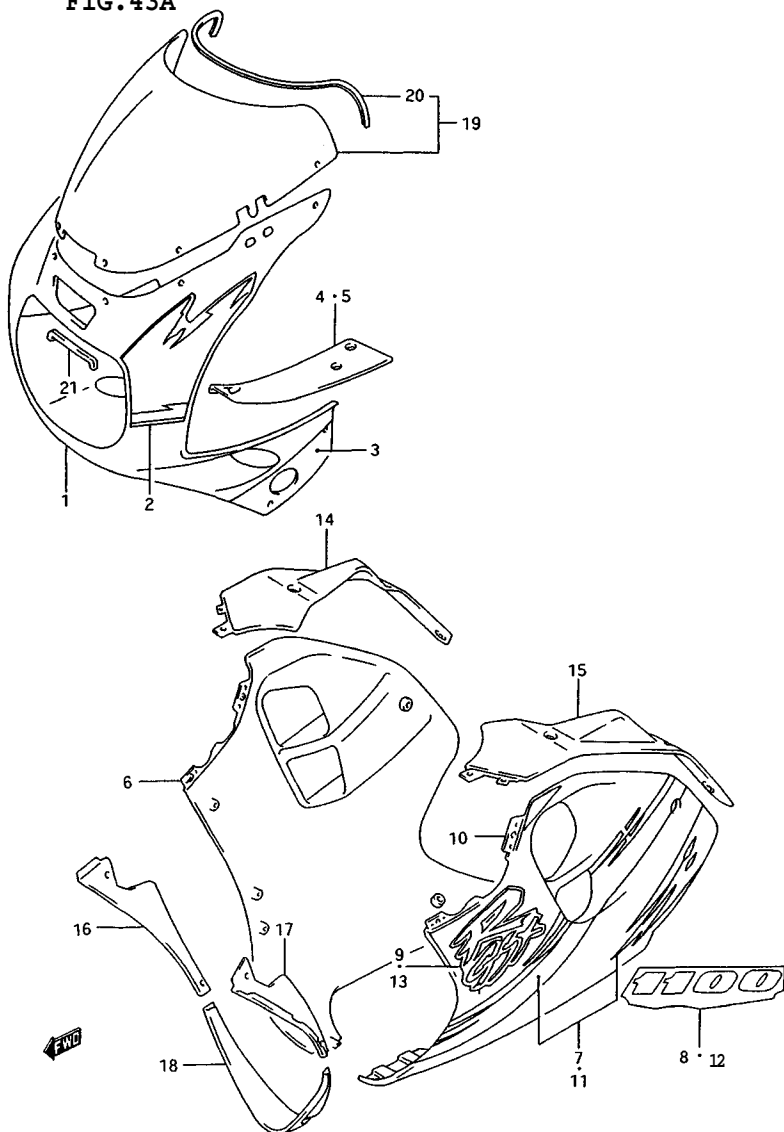


FIG. 43A(2-A- 3) COWLING BOOY (model P 17U.A6G)

REF.NO.	PART NO.	DESCRIPTION	Q'TY	REMARKS
1-1	94400-46E10-33J	COWLING ASSY, body (Black)	1	for 17U
1-2	94400-46E10-1TY	COWLING ASSY, body (Red)	1	for A6G
2-1	68270-17E20-A7E	.TAPE SET, front	1	for 33J
2-2	68270-17E20-A7F	.TAPE SET, front	1	for 1TY
3-1	68280-46E01-17U	.TAPE SET, side (Gray)	1	for 33J
3-2	68280-46E01-33J	.TAPE SET, side (Black)	1	for 1TY
4	94415-17E00	PANEL, upper RH	1	
5	94425-17E00	PANEL, upper LH	1	
6-1	94407-46E10-17U	COWLING ASSY, under RH (Gray)	1	for 17U
6-2	94407-46E10-33J	COWLING ASSY, under LH (Black)	1	for A6G
7-1	68180-46E10-A7E	.TAPE SET, under RH	1	for 17U
7-2	68180-46E10-A7F	.TAPE SET, under RH	1	for 33J
8-1	68181-46E00-33J	.EMBLEM, 1100 (Black)	1	for 17U
8-2	68181-46E00-16B	.EMBLEM, 1100 (Silver)	1	for 33J
9-1	68181-46E10-A7G	.EMBLEM	1	for 17U
9-2	68181-46E10-A7H	.EMBLEM	1	for 33J
10-1	94408-46E10-17U	COWLING ASSY, under LH (Gray)	1	for 17U
10-2	94408-46E10-330	COWLING ASSY, under LH (Black)	1	for A6G
11-1	68190-46E10-A7E	.TAPE SET, under LH	1	for 17U
11-2	68190-46E10-A7F	.TAPE SET, under LH	1	for 33J
12-1	68181-46E00-33J	.EMBLEM, 1100 (Black)	1	for 17U
12-2	68181-46E00-16B	.EMBLEM, 1100 (Silver)	1	for 33J
13-1	68181-46E10-A7G	.EMBLEM	1	for 17U
13-2	68181-46E10-A7H	.EMBLEM	1	for 33J

Color : A6G = 33J(Black),1TY(Red)

Refer to FIG.43B(2-A- 5) for model R M18  
 Refer to FIG.43C(2-A- 6) for model R 33J,C3S  
 Refer to FIG.44 (2-A- 7) for INSTALLATION PARTS  
 Refer to FIG.45 (2-A- 9) for model S  
 Refer to FIG.45A(2-A-11) for model T  
 Refer to FIG.46 (2-A-13) for INSTALLATION PARTS

FIG.43A

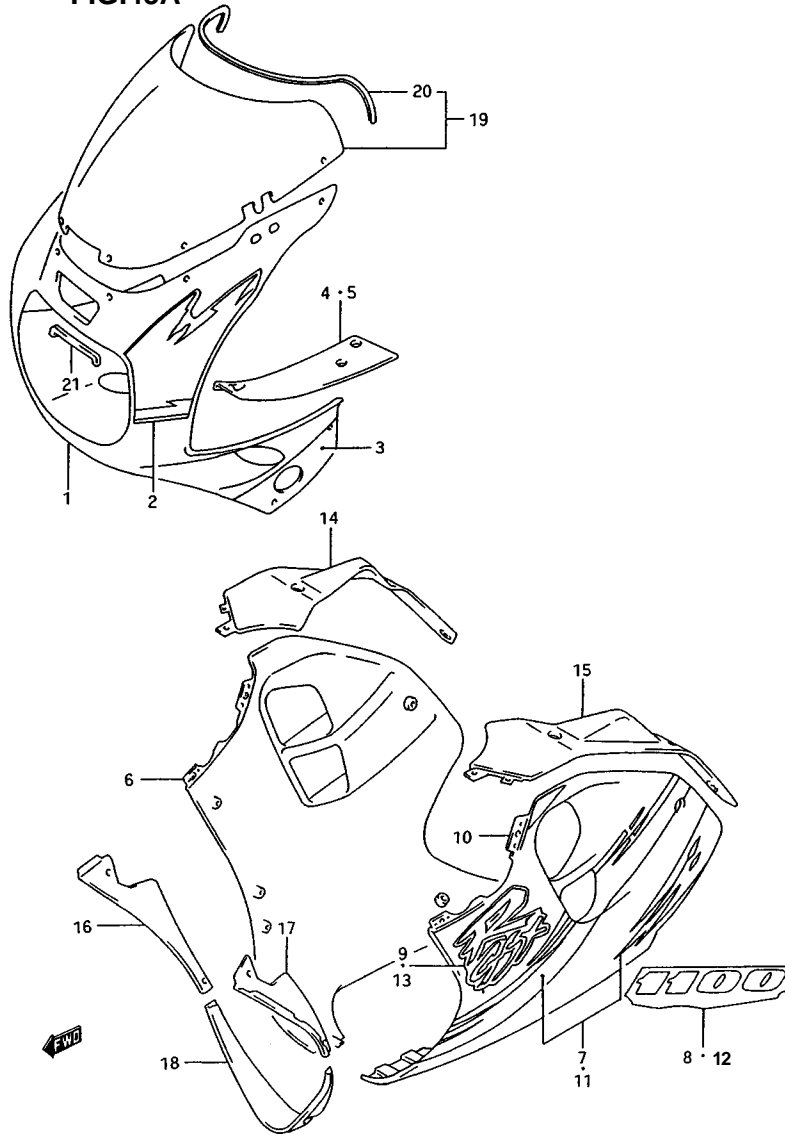


FIG.43A(2-A- 4) COWLING BODY (model P 17U.A6G)

REF.NO.	PART NO.	DESCRIPTION	QTY	REMARKS
14	94416-46E00	PANEL, lower RH	1	
15	94426-46E00	PANEL, lower LH	1	
16	94461-46E00-019	COWLING, under Inner RH (Black)	1	
17	94462-46E00-019	COWLING, under inner LH (Black)	1	
18	94498-46E00-019	COWLING, under center (Black)	1	
19-1	94610-46E00	SCREEN SET, wind	1	-*94610-46E01
19-2	94610-46E01	SCREEN SET, wind	1	with clip 94637-21E00(2pcs)
20	94631-18D01	.MOLDING	1	L:800->L:600
21	94418-17E00	CUSHION, position lamp	1	

Color : A6G = 33J(Black),ITY(Red)

Refer to FIG.43B(2-A- 5) for model R M18  
 Refer to FIG.43C(2-A- 6) for model R 33J,C3S  
 Refer to FIG.44 (2-A- 7) for INSTALLATION PARTS  
 Refer to FIG.45 (2-A- 9) for model S  
 Refer to FIG.45A(2-A-11) for model T  
 Refer to FIG.46 (2-A-13) for INSTALLATION PARTS

FIG. 43 B

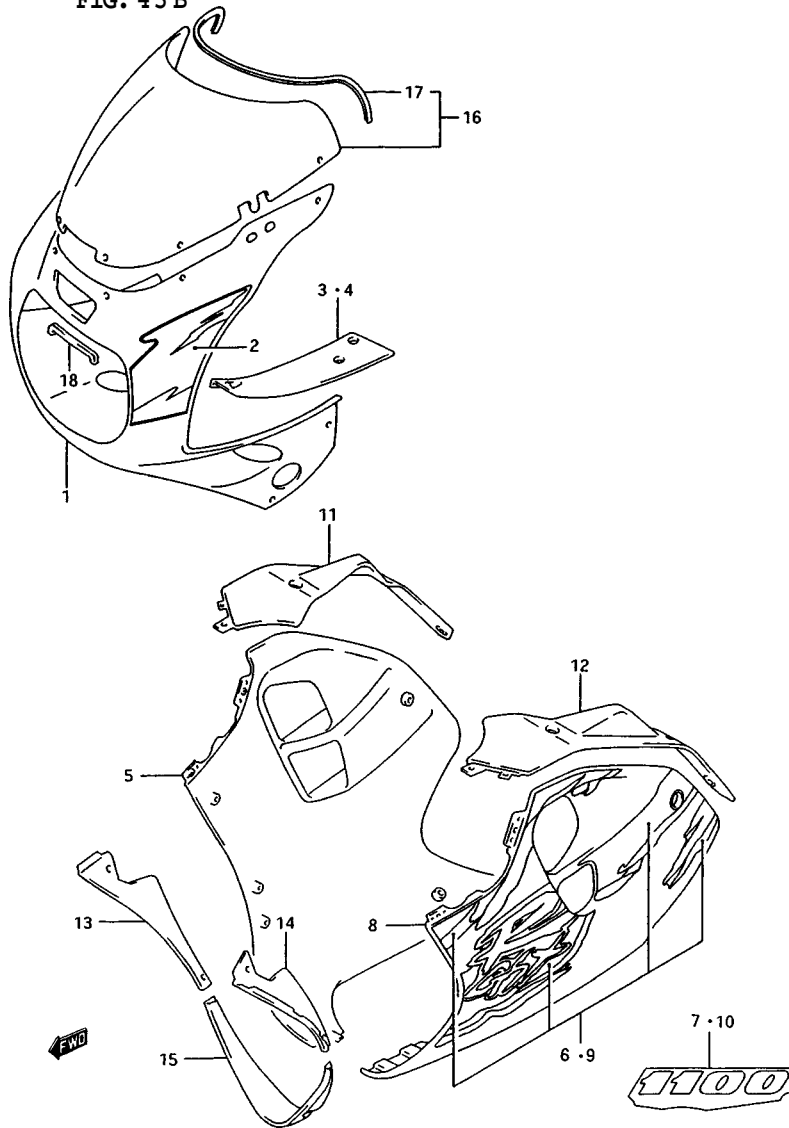


FIG.43B(2-A- 5) COWLING BODY (model R M18)

REF.NO.	PART NO.	DESCRIPTION	Q'TY	REMARKS
1	94400-46E20-0JW	COWLING ASSY, body (White)	1	
2	68270-46E00-C3T	.TAPE SET, body	1	
3	94415-17E00	PANEL, upper RH	1	
4	94425-17E00	PANEL, upper LH	1	
5	94407-46E20-1LE	COWLING ASSY, upper RH (Blue)	1	
6	68180-46E20-1WJ	.TAPE SET, under RH	1	
7	68181-46E00-1WE	.EMBLEM, 1100 (Lavender)	1	
8	94408-46E20-1LE	COWLING ASSY, under LH (Blue)	1	
9	68190-46E20-1WJ	.TAPE SET, undser LH	1	
10	68181-46E00-1WE	.EMBLEM, 1100 (Lavender)	1	
11	94416-46E00	PANEL, lower RH	1	
12	94426-46E00	PANEL, lower LH	1	
13	94461-46E00-019	COWLING, under inner RH (Black)	1	
14	94462-46E00-019	COWLING, under inner LH (Black)	1	
15	94498-46E00-019	COWLING, under center (Black)	1	
16-1	94610-46E00	SCREEN SET, wind	1	->94610-46E01
16-2	94610-46E01	SCREEN SET, wind	1	with clip 94637-21E00(2pcs)
17	94631-18D01	.MOLDING	1	L:800->600
18	94418-17E00	CUSHION, position lamp	1	

COLOR : M18=0JW(White),1LE(Blue)

Refer to FIG.43C(2-A- 6) for model R 33J.C3S  
 Refer to FIG.44 (2-A- 7) for INSTALLATION PARTS  
 Refer to FIG.45 (2-A- 9) for model S  
 Refer to FIG.45A(2-A-11) for model T  
 Refer to FIG.46 (2-A-13) for INSTALLATION PARTS

FIG. 43C

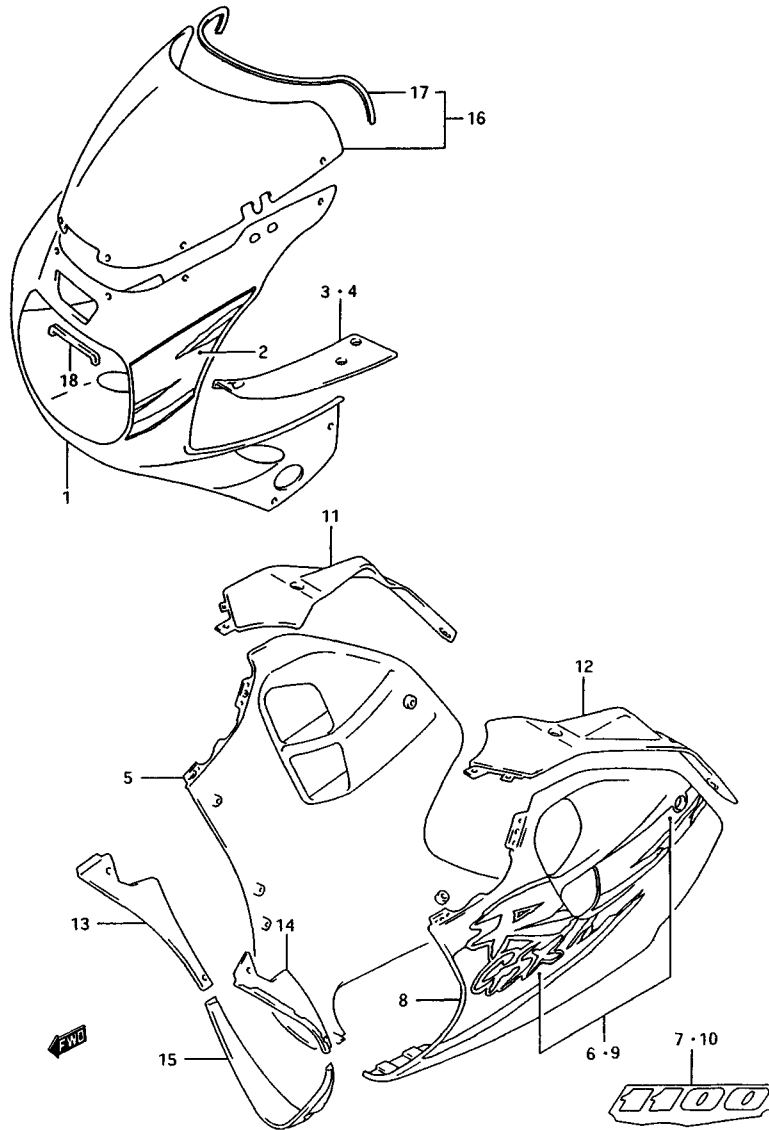


FIG. 43C(2-A- 6) COWLING BODY (model R 33J,C3S)

Q'TY

REF. NO.	PART NO.	DESCRIPTION	Q'TY	REMARKS
1-1	94400-46E30-33J	COWLING ASSY, body (Black)	1	for 33J
1-2	94400-46E30-1TU	COWLING ASSY, body (Purple)	1	for C3S
2-1	68270-46E10-C3W	.TAPE SET, body	1	for 33J
2-2	68270-46E10-C3Y	.TAPE SET, body	1	for ITU
3	94415-17E00	PANEL, upper RH	1	
4	94425-17E00	PANEL, upper LH	1	
5-1	94407-46E30-33J	COWLING, under RH (Black)	1	for 330
5-2	94407-46E30-1WE	COWLING, under RH (Lavender)	1	for C3S
6-1	68180-46E30-1WK	.TAPE SET, under RH	1	for 33J
6-2	68180-46E30-1WL	.TAPE SET, under RH	1	for 1WE
7-1	68181-46E00-17U	.EMBLEM, 1100 (Gray)	1	for 33J
7-2	68181-46E00-1TU	.EMBLEM, 1100 (Gray)	1	for 1WE
8-1	94408-46E30-33J	COWLING, under LH (Black)	1	for 333
8-2	94408-46E30-1WE	COWLING, under LH (Lavender)	1	for C3S
9-1	68190-46E30-1WK	.TAPE SET, under LH	1	for 33J
9-2	68190-46E30-1WL	.TAPE SET, under LH	1	for 1WE
10-1	68181-46E00-17U	.EMBLEM, 1100 (Gray)	1	for 33J
10-2	68181-46E00-1TU	.EMBLEM, 1100 (Gray)	1	for 1WE
11	94416-46E00	PANEL, lower RH	1	
12	94426-46E00	PANEL, lower LH	1	
13	94461-46E00-019	COWLING, inner RH (Black)	1	
14	94462-46E00-019	COWLING, inner LH (Black)	1	
15	94498-46E00-019	COWLING, under center (Black)	1	
16-1	94610-46E00	SCREEN SET, wind	1	-*94610-46E01
16-2	94610-46E01	SCREEN SET, wind	1	with clip 94637-21E00(2pcs)
17	94631-18D01	.MOLDING	1	L:800+600
18	94418-17E00	CUSHION, position lamp	1	

Color : C3S = 1TU(Purple),1WE(Lavender)

Refer to FIG.44 (2-A- 7) for INSTALLATION PARTS

Refer to FIG.45 (2-A- 9) for model S

Refer to FIG.45A(2-A-11) for model T

Refer to FIG.46 (2-A-13) for INSTALLATION PARTS

FIG. 44

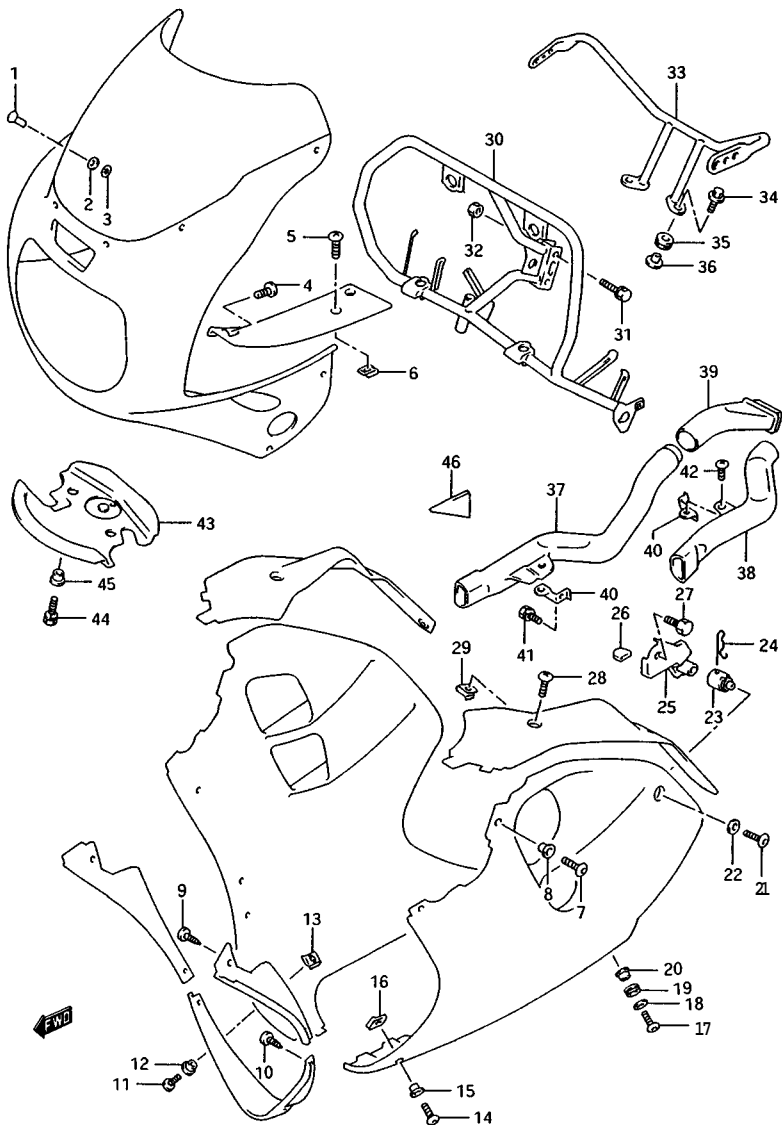


FIG.44 (2-A- 7) INSTALLATION PARTS (model P/R)

REF.NO.	PART NO.	DESCRIPTION	Q'TY	REMARKS
1	94616-22D00	PIN, screen (4x11)	6	
2	09320-04007	CUSHION	6	
3	09148-04032	NUT	6	
4-1	02142-05124	SCREW, panel front (5x12)	2	model P
4-2	02142-05123	SCREW, panel front (5x12)	2	model R
5-1	03242-05124	SCREW, panel rear (5x12)	2	model P
5-2	03241-05123	SCREW, panel rear (5x12)	2	model R
6	09148-05013	NUT	2	
7	09139-05032	SCREW, cowling (5x18)	4	
8	09161-05018	WASHER	4	
9-1	03541-05108	SCREW, under inner (5x10)	4	model P
9-2	03541-05103	SCREW, under inner (5x10)	4	model R
10-1	03541-05108	SCREW, under LH (5x10)	1	model P
10-2	03541-05103	SCREW, under LH (5x10)	1	model R
11	09139-05032	SCREW, under RH (5x18)	2	
12	09161-05017	WASHER	2	
13	94484-32B00	NUT	2	
14	09139-05032	SCREW, under LH (5x18)	1	
15	09161-05017	WASHER	1	
16	94484-32B00	NUT	1	
17	09139-06029	SCREW, under (6x25)	2	
18	09160-06056	WASHER	2	
19	09320-09016	CUSHION	2	
20	09169-06062	WASHER	2	
21	09139-06028	SCREW, under rear (6x20)	2	
22	09160-06053	WASHER	2	
23	94520-12C00	PLUG, under cowling	2	
24	94523-12C00	PIN, plug	2	
25-1	94530-17E01	BRACE, under RH	1	
25-2	94540-17E01	BRACE, under LH	1	
26	94551-17E00	CUSHION, brace	2	
27-1	01137-06125	BOLT (6x12)	2	model P
27-2	01570-06123	BOLT (6x12)	2	model R

Refer to FIG.46(2-A-13) for model S/T

FIG. 44

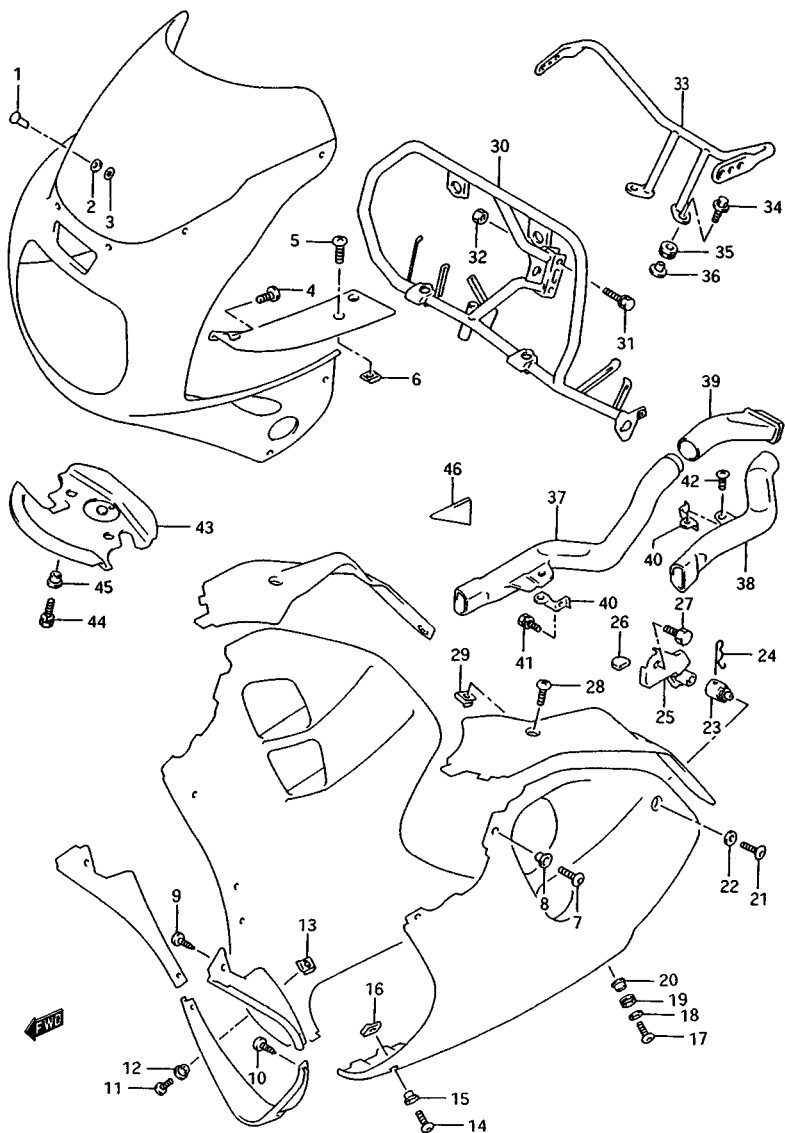


FIG.44 (2-A- 8) INSTALUTION PARTS (model P/R)

REF.NO.	PART NO.	DESCRIPTION	Q' TY	REMARKS
28-1	03242-05124	SCREW, panel lower (5x12)	8	model P
28-2	03241-05123	SCREW, panel lower (5x12)	8	model R
29	09148-05013	NUT	8	
30	94510-46E00	BRACE, cowling	1	
31-1	01137-08358	BOLT, brace (8x35)	2	model P
31-2	01570-08353	BOLT, brace (8x35)	2	model R
32-1	08313-20087	NUT	1	model P
32-2	08313-20083	NUT	1	model R
33	94520-46E00	BRACE, cowling rear	1	
34	09116-06143	BOLT, brace (6x20)	2	
35	09320-09009	CUSHION	2	
36	09169-06062	WASHER	2	
37	94451-46E00	PIPE, air intake RH	1	
38	94452-46E00	PIPE, air intake LH	1	
39	94453-46E00	PIPE, air intake rear RH	1	
40-1	94454-17E01	BRACKET, air intake RH	1	
40-2	94455-17E01	BRACKET, air intake LH	1	
41-1	01137-06125	BOLT, bracket (6x12)	2	model P
41-2	01550-06123	BOLT, bracket (6x12)	2	model R
41-3	01550-06123	BOLT, bracket (6x12)	1	EI8
42-1	02142-06125	SCREW, air intake (6x12)	2	model P
42-2	02142-06123	SCREW, air intake (6x12)	2	model R
42-3	02142-06123	SCREW, air intake (6x12)	1	EI8
43	94457-46E00	COVER, cowling front	1	
44-1	01137-06165	BOLT, cover (6x16)	2	model P
44-2	01570-06163	BOLT, cover (6x16)	2	model R
45	09169-06041	WASHER	2	
46	94476-46E00	CUSHION, air intake RH	1	

Refer to FIG.46(2-A-13) for model S/T

FIG. 45

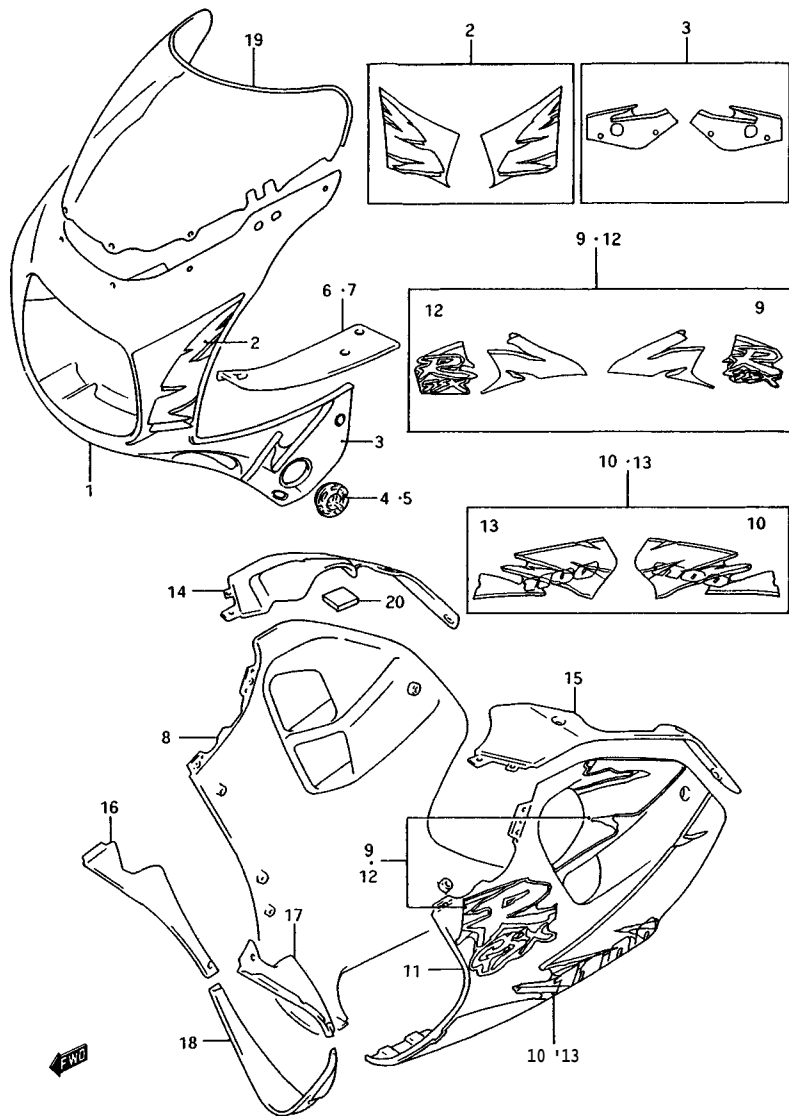


FIG.45 (2-A- 9) COWLING BODY (model S)

REF.NO.	PART NO.	DESCRIPTION	Q'TY	REMARKS
1-1	94400-17EG0-00W	COWLING ASSY, body (White)	1	for M18
1-2	94400-17EG0-2VX	COWLING ASSY, body (Black)	1	for A6G
1-3	94400-17EG0-33J	COWLING ASSY, body (Black)	1	for C3R
2-1	68270-17E50-D4H	.TAPE SET, body front	1	for OJW
2-2	68270-17E50-D6A	.TAPE SET, body front	1	for 2VX
2-3	68270-17E50-D6B	.TAPE SET, body front	1	for 33J
3-1	68280-17E20-D4G	.TAPE SET, body side	1	for OJW
3-2	68280-17E20-D5Y	.TAPE SET, body side	1	for 2VX
3-3	68280-17E20-D5Z	.TAPE SET, body side	1	for 33J
4	94416-17E20	.PLATE, turnsignal RH	1	
5	94417-17E20	.PLATE, turnsignal LH	1	
6	94415-17E20	PANEL, upper RH	1	
7	94425-17E20	PANEL, upper LH	1	
8-1	94407-46E40-1LE	COWLING ASSY, under RH (Blue)	1	for M18
8-2	94407-46E40-1TY	COWLING ASSY, under RH (Red)	1	for A6G
8-3	94407-46E40-1TU	COWLING ASSY, under RH (Purple)	1	for C3R
9-1	68180-46E40-Y76	.TAPE SET, under RH	1	for 1LE
9-2	68180-46E40-Y77	.TAPE SET, under RH	1	for 1TY
9-3	68180-46E40-Y78	.TAPE SET, under RH	1	for 1TU
10-1	68185-46E00-D6C	.TAPE, under RH	1	for 1LE
10-2	68185-46E00-D6D	.TAPE, under RH	1	for 1TY
10-3	68185-46E00-D6E	.TAPE, under RH	1	for 1TU
11-1	94408-46E40-1LE	COWLING ASSY, under LH (Blue)	1	for M18
11-2	94408-46E40-1TY	COWLING ASSY, under LH (Red)	1	for A6G
11-3	94408-46E40-1TU	COWLING ASSY, under LH (Purple)	1	for C3R
12-1	68190-46E40-Y76	.TAPE SET, under LH	1	for 1LE
12-2	68190-46E40-Y77	.TAPE SET, under LH	1	for 1TY
12-3	68190-46E40-Y78	.TAPE SET, under LH	1	for 1TU

Color : M18 = OJW(White), 1LE(Blue)  
 Color : A6G = 33J(Black), 1TY(Red)  
 Color : C3R = 33J(Black), 1TU(Purple)

Refer to FIG.45A(2-A-11) for model T  
 Refer to FIG.46 (2-A-13) for INSTALLATION PARTS



FIG. 45

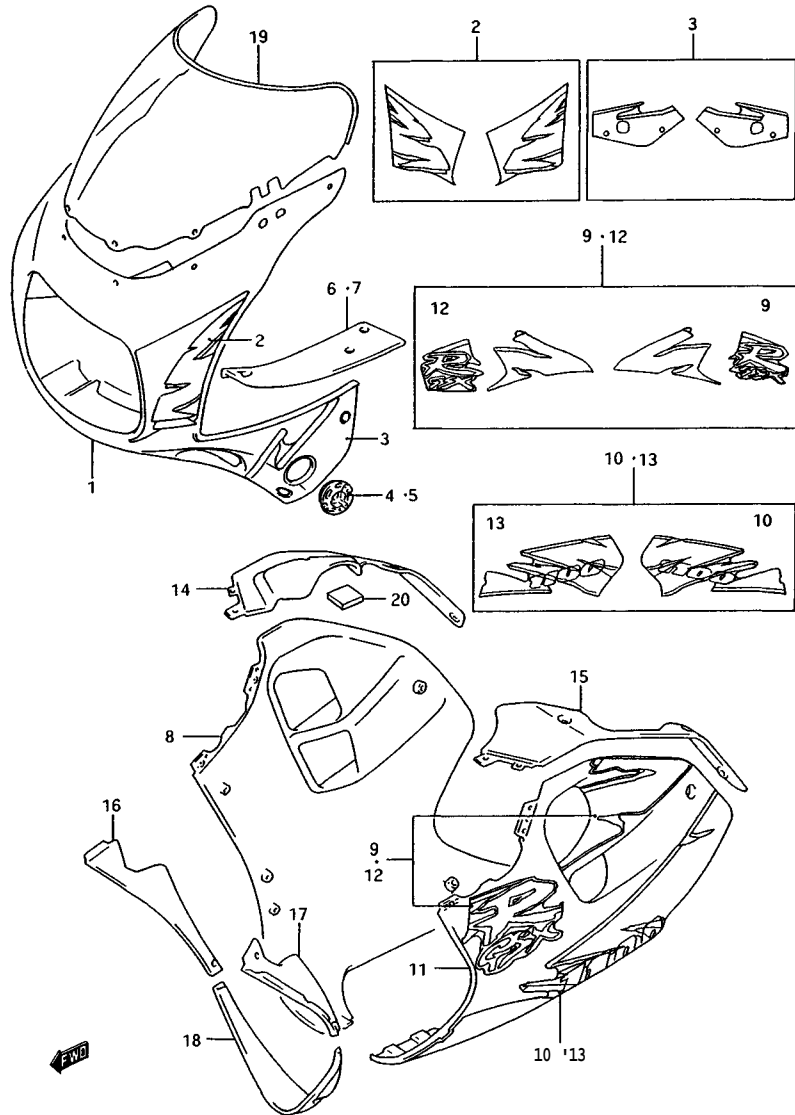


FIG.45 (2-A-10) COWLING BODY (model S)

REF.NO.	PART NO.	DESCRIPTION	Q'TY	REMARKS
13-1	68195-46E00-D6C	.TAPE, under LH	1	for 1LE
13-2	68195-46E00-D6D	.TAPE, under LH	1	for 1TY
13-3	68195-46E00-D6E	.TAPE, under LH	1	for 1TU
14	94416-46E20	PANEL, lower RH	1	
15	94426-46E20	PANEL, lower LH	1	
16	94461-46E00-019	COWLING, under inner RH (Black)	1	
17	94462-46E00-019	COWLING, under inner LH (Black)	1	
18	94498-46E00-019	COWLING, under center (Black)	1	
19	94610-46E20	SCREEN SET, wind	1	
20-1	94475-48B10	CUSHION, lower panel RH	1	front 60x60
20-2	61374-08010	CUSHION, lower panel RH	1	rear cat 30x25

Color : M18 = OJW(White), 1LE(Blue)  
 Color : A6G = 33J(Black), 1TY(Red)  
 Color : C3R = 33J(Black), 1TU(Purple)

Refer to FIG.45A(2-A-11) for model T  
 Refer to FIG.46 (2-A-13) for INSTALLATION PARTS

FIG. 45 A

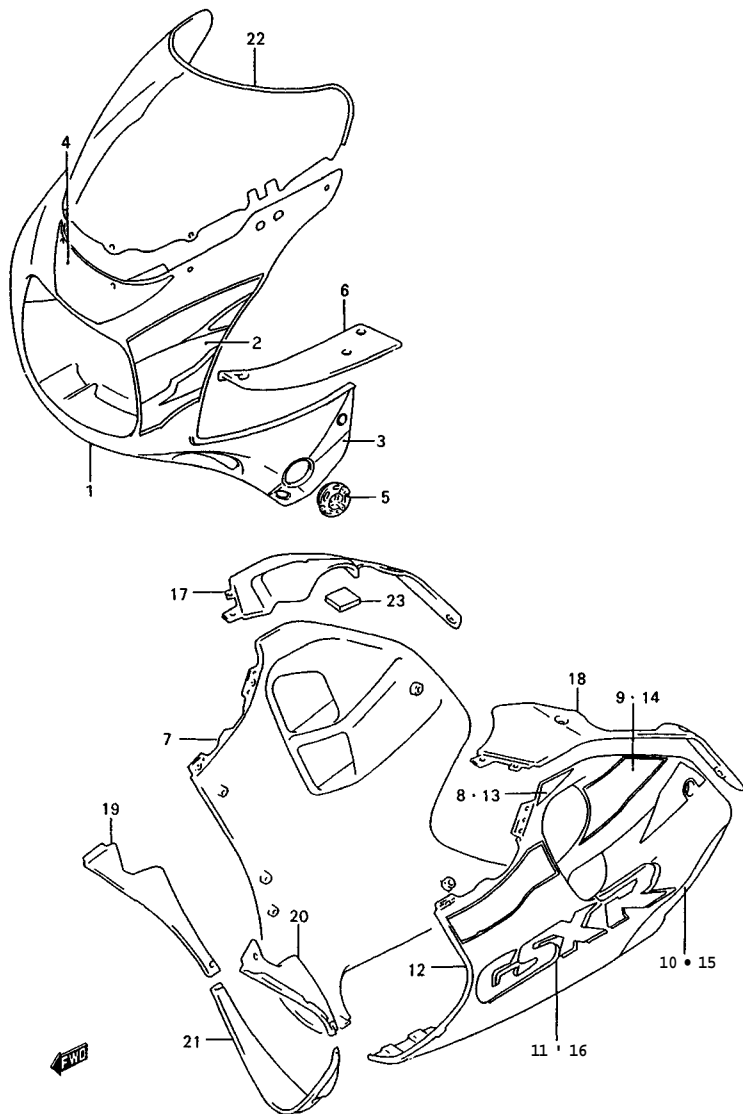


FIG.45A(2-A-11) COWLING BODY (model T)

REF.NO.	PART NO.	DESCRIPTION	Q'TY	REMARKS
1-1	94400-46E60-330	COWLING ASSY, body (Black)	1	for E9P
1-2	94400-46E60-1NX	COWLING ASSY, body (Black)	1	for C3B
2-1	68270-46E20-F0H	.TAPE SET, body front	1	for 33J
2-2	68270-46E20-C8K	.TAPE SET, body front	1	for 1NX
3-1	68280-46E10-F0J	.TAPE SET, side	1	for 33J
3-2	68280-46E10-C3R	.TAPE SET, side	1	for 1NX
4-1	68275-46E00-0JW	.TAPE, body (White)	1	for 33J
4-2	68275-46E00-17U	.TAPE, body (Gray)	1	for 1NX
5-1	94416-17E21	.PLATE, front turn RH	1	
5-2	94417-17E21	.PLATE, front turn LH	1	
6-1	94415-17E21	PANEL, upper RH	1	
6-2	94425-17E21	PANEL, upper LH	1	
7-1	94407-46E60-Z12	COWLING, under RH (Blue)	1	for E9P
7-2	94407-46E60-1TU	COWLING, under RH (Purple)	1	for C3B
8	68185-46E10-33J	.TAPE, upper RH (Black)	1	
9-1	68180-46E50-E9P	.TAPE SET, center RH	1	for Z12
9-2	68180-46E50-C3B	.TAPE SET, center RH	1	for ITU
10-1	68180-46E60-0JW	.TAPE SET, lower RH (White)	1	for Z12
10-2	68180-46E60-17U	.TAPE SET, lower RH (Gray)	1	for ITU
11-1	68181-46E20-Z77	.EMBLEM, RH	1	for Z12
11-2	68181-46E20-Z78	.EMBLEM, RH	1	for ITU
12-1	94408-46E60-Z12	COWLING, under LH (Blue)	1	for E9P
12-2	94408-46E60-1TU	COWLING, under LH (White)	1	for C3B
13	68195-46E10-33J	.TAPE, upper LH (Black)	1	
14-1	68190-46E50-E9P	.TAPE SET, center LH	1	for Z12
14-2	68190-46E50-C3B	.TAPE SET, center LH	1	for ITU
15-1	68190-46E60-0JW	.TAPE SET, lower LH (White)	1	for Z12
15-2	68190-46E60-17U	.TAPE SET, lower LH (Gray)	1	for ITU
16-1	68191-46E20-Z77	.EMBLEM, LH	1	for Z12
16-2	68191-46E20-Z78	.EMBLEM, LH	1	for ITU

Color : E9P = 0JW(White), Z12(Blue)  
 Color : C3B = 17U(Gray), 1TU(Purple)

Refer to FIG.46(2-A-13) for INSTALLATION PARTS

FIG. 45 A

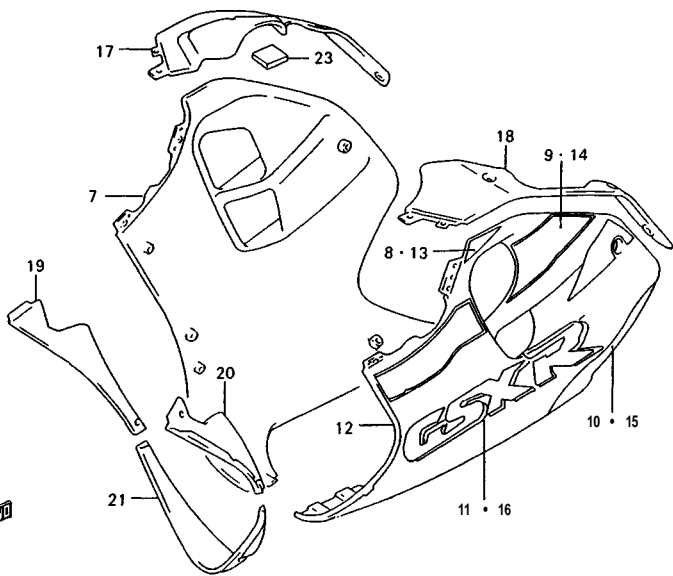
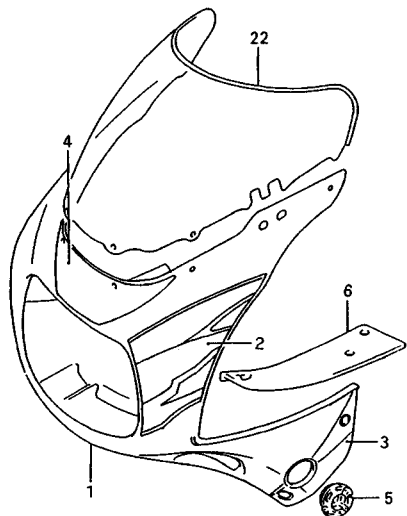


FIG. «A(2-A-12) COWLING BODY (model T)

REF.NO.	PART NO.	DESCRIPTION	Q'TY	REMARKS
17	94416-46E20	PANEL, lower RH	1	
18	94426-46E20	PANEL, lower LH	1	
19	94461-46E00-019	COWLING, inner RH (Black)	1	
20	94462-46E00-019	COWLING, inner LH (Black)	1	
21	94498-46E00-019	COWLING, center (Black)	1	
22	94610-46E20	SCREEN SET, wind	1	
23-1	9W5-48B10	CUSHION, panel front RH	1	60x60
23-2	61374-08010	CUSHION, panel rear RH	1	cut 50x23

Refer to FIG.46(2-A-13) for INSTALLATION PARTS

FIG. 46

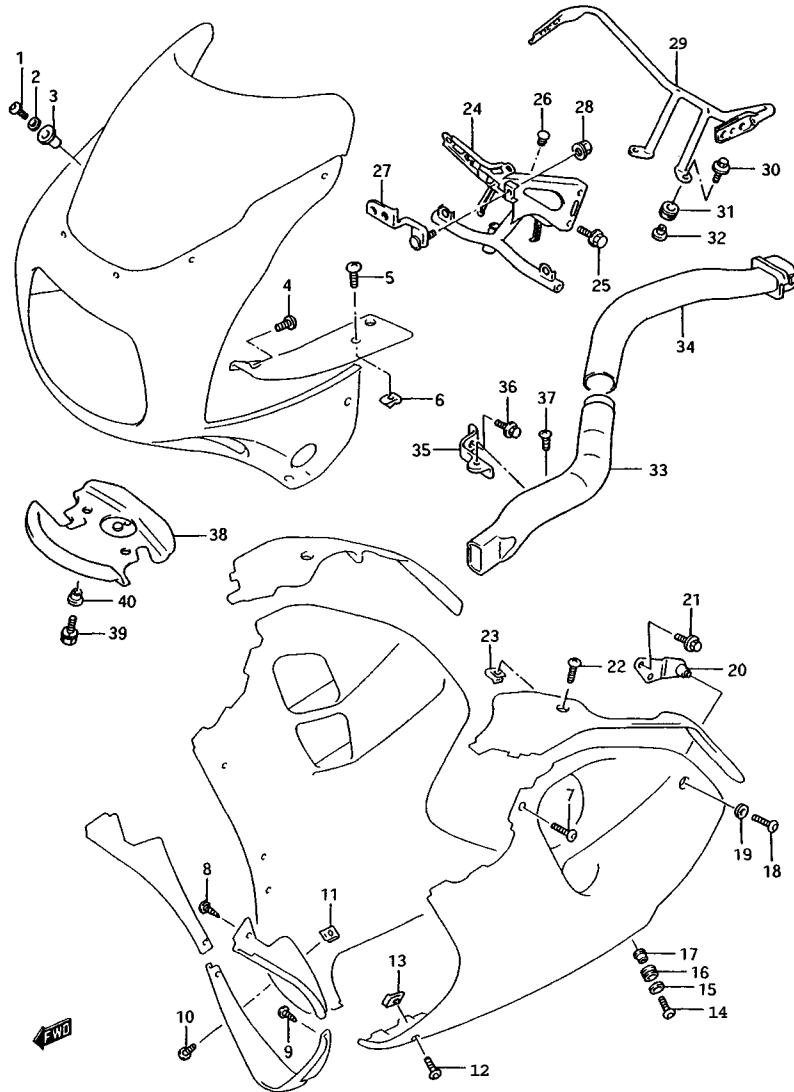


FIG. 46 (2-A-13) INSTALLATION PARTS (model S/T)

REF.NO.	PART NO.	DESCRIPTION	Q'TY	REMARKS
1	09139-05025	SCREW, screen (5x14)	6	
2	08322-01053	WASHER	6	
3	09159-05019	NUT	6	
4	03541-05103	SCREW, panel front (5x10)	2	
5	03241-05123	SCREW, panel rear (5x12)	2	
6-1	09148-05013	NUT	2	model S
6-2	09148-05004	NUT	2	model T
7	09139-05055	SCREW, cowling (5x16)	4	
8	03541-05103	SCREW, under inner (5x10)	4	
9	03541-05103	SCREW, under LH (5x10)	1	
10	09139-05054	SCREW, under RH (5x16)	2	
11	94484-32B00	NUT	2	
12	09139-05054	SCREW, under LH (5x16)	1	
13	94484-32B00	NUT	1	
14	09139-06029	SCREW, under (6x25)	2	
15	09160-06056	WASHER	2	
16	09320-09016	CUSHION	2	
17	09169-06062	WASHER	2	
18	09139-06078	SCREW, under rear (6x10)	2	
19	09160-06053	WASHER	2	
20-1	94530-46E20	BRACE, under RH	1	
20-2	94540-46E20	BRACE, under LH	1	
21	01550-06123	BOLT (6x12)	4	

FIG. 46

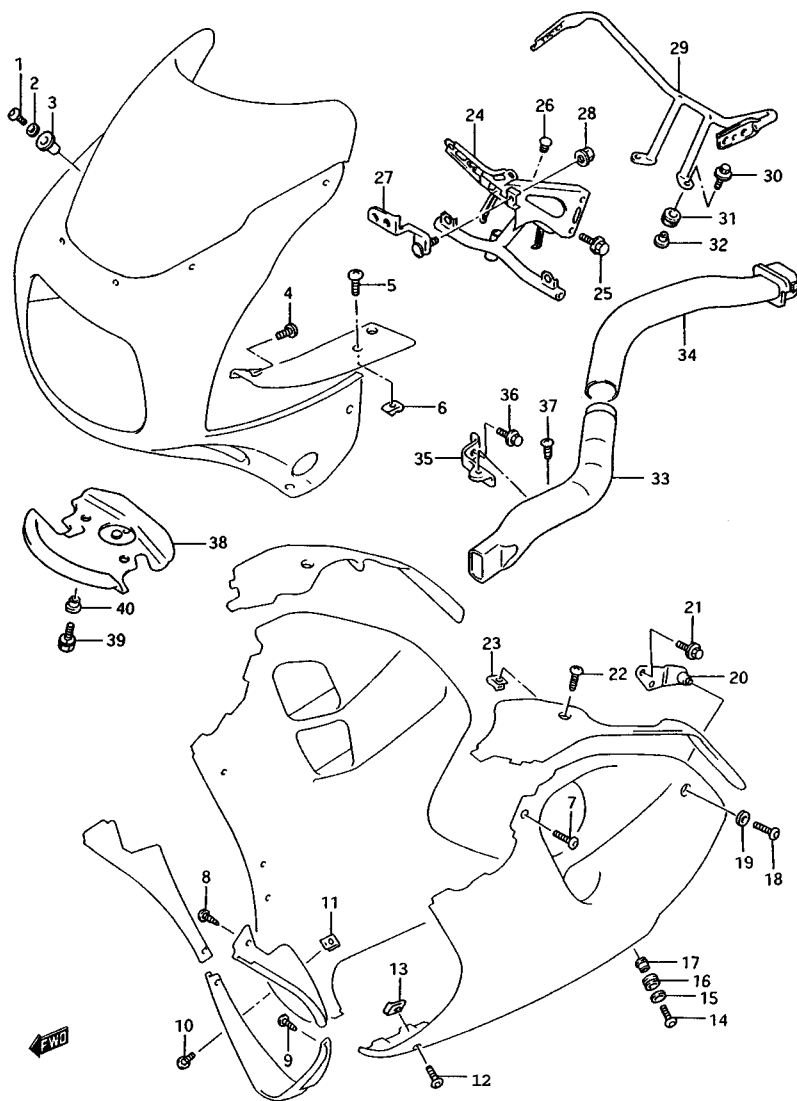


FIG.46 (2-A-14) INSTALLATION PARTS (model S/T)

Q'TY

REF.NO.	PART NO.	DESCRIPTION	Q'TY	REMARKS
22	03241-05123	SCREW, panel lower (5x12)	8	
23-1	09148-05013	NUT	8	model S
23-2	09148-05004	NUT	8	model T
24	94510-46E20	BRACE, cowling	1	
25	01550-08303	BOLT, brace (8x30)	2	
26	09250-09001	CAP, damper boss	1	
27	94428-17E21	BRACKET, headlamp	1	
28	08316-10063	NUT	1	
29	94520-46E10	BRACE, cowling rear	1	
30	09116-06146	BOLT, brace (6x25)	2	
31	09320-09009	CUSHION	2	
32	94529-46E00	WASHER, brace inner	2	
33	94452-46E20	PIPE, air intake front	1	
34	94453-46E20	PIPE, air intake rear RH	1	
35	94455-17E01	BRACKET, air intake LH	1	
36	01550-06123	BOLT, bracket (6x12)	1	
37	02142-06123	SCREW, air intake (6x12)	1	
38	94457-46E00	COVER, cowling front	1	
39	01570-06163	BOLT, cover (6x16)	2	
40	09169-06041	WASHER	2	

FIG. 47

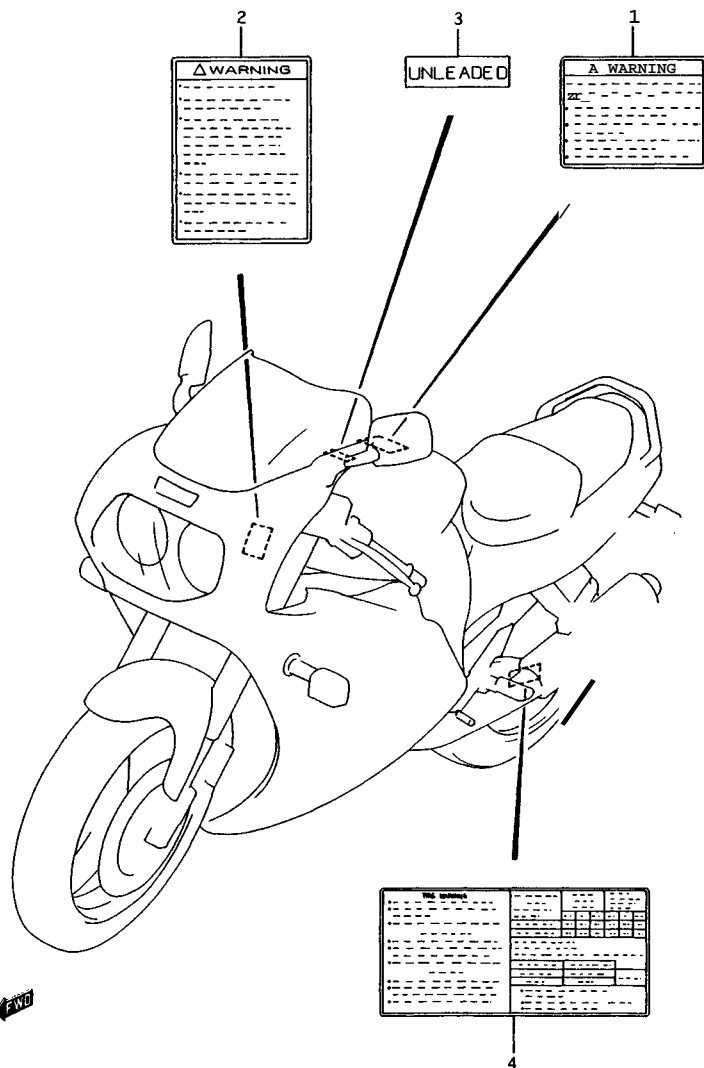


FIG. 47 (2-B- 2) LABEL (model P/R/S)

REF.NO.	PART NO.	DESCRIPTION	Q <sup>TY</sup>	REMARKS
1-1	68319-4X00	LABEL, warning safety (English)	1	E1,E2,E15,E17,E22,E24,E25
1-2	68319-40C20	LABEL, warning safety (German)	1	E18,E22,E39
1-3	68319-40C30	LABEL, warning safety (French)	1	E4,E21,E34,E37
1-4	68319-40C40	LABEL, warning safety (Italian)	1	E34,E37
1-5	68319-40C51	LABEL, warning safety (Spanish)	1	E34,E37,E53
2-1	68612-48B00	LABEL, warning screen (English)	1	
2-2	68612-48B10	LABEL, warning screen (French)	1	E4,E21,E34,E37
2-3	68612-48B20	LABEL, warning screen (German)	1	E18,E22,E39
3-1	68623-17000	LABEL, caution fuel	1	E2
3-2	86932-73060	LABEL, caution fuel	1	E24
4-1	68332-46E10	LABEL, tire air pressure	1	model P/R E2,E4,E15,E17,E18,E21,E22, E24,E25,E34,E39,E53
4-2	68332-46E00	LABEL, tire air pressure	1	model P/R E1
4-3	68332-46E20	LABEL, tire air pressure	1	model S
5-1	99011-46E50-01L	MANUAL, owner's	1	model P E1,E2,E4,E21,E24
5-2	99011-46E50-18R	MANUAL, owner's	1	model P E18,E22,E34,E39
5-3	99011-46E50-032	MANUAL, owner's	1	model P E15,E17,E25,E53
5-4	99011-46E51-01L	MANUAL, owner's	1	model R E1,E2,E4,E21,E24,E25
5-5	99011-46E51-18R	MANUAL, owner's	1	model R E18,E22,E24,E39
5-6	99011-46E51-032	MANUAL, owner's	1	model R E15,E17,E53
5-7	99011-46E52-GSW	MANUAL, owner's	1	model S E2,E4,E18,E22,E24, E37,E39
5-8	99011-46E52-DSP	MANUAL, owner's	1	model S E25,E34 Drawing not shown

Refer to FIG.47A(2-B-3) for model T

FIG.47A

FIG.47A(2-B- 3) LABEL (model T)

Q'TY

REF.NO.	PART NO.	DESCRIPTION	Q'TY	REMARKS
1-1	68319-33E00	LABEL, warning safety (English)	1	
1-2	68319-33E20	LABEL, warning safety (German)	1	E18,E22,E39
1-3	68319-33E30	LABEL, warning safety (French)	1	E4,E34,E37
1-4	68319-33E40	LABEL, warning safety (Italian)	1	E34.E37
1-5	68319-33E50	LABEL, warning safety (Spanish)	1	E34,E37
1-6	68319-33E70	LABEL, warning safety (Dutch)	1	E34
2-1	68612-48B00	LABEL, warning screen (English)	1	
2-2	68612-48B10	LABEL, warning screen (French)	1	E4,E34,E37
2-3	68612-48B20	LABEL, warning screen (German)	1	E18.E22.E39
3-1	68623-17000	LABEL, caution fuel	1	E2
3-2	86932-73060	LABEL, caution fuel	1	E24
A	68332-46E21	LABEL, tire air pressure	1	
5-1	99011-46E53-GSW	MANUAL, owner's	1	
5-2	99011-46E53-DSP	MANUAL, owner's	1	E25.E34 Drawing not shown

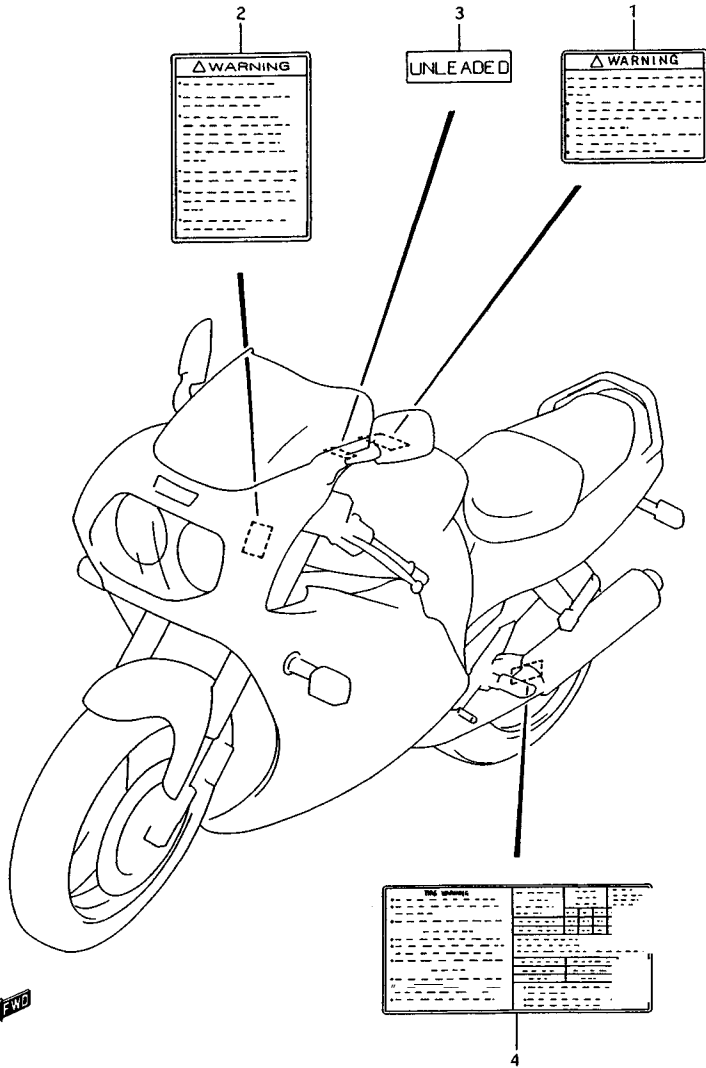


FIG.48

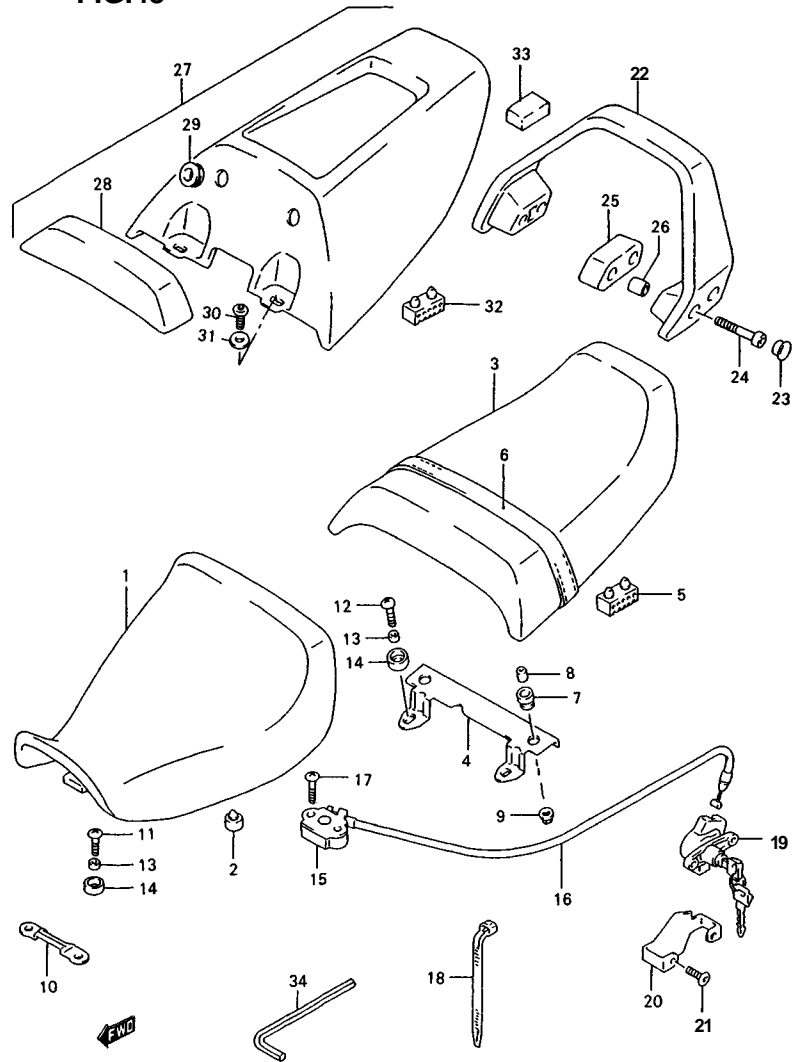


FIG.48 (2-B- 4) SEAT (model P)

REF.NO.	PART NO.	DESCRIPTION	Q'TY	REMARKS
1	45100-46E00-58R	SEAT ASSY (Black)	1	
2	09321-10011	.CUSHION	2	
3-1	45300-46E10-58R	SEAT ASSY, pillion (Black)	1	E1,E15,E17,E18,E24,E39,E53
3-2	45300-46E00-58R	SEAT ASSY, pillion (Black)	1	E2,E4,E21,E22,E25,E34
4	45321-46E00	.PLATE, seat lock	1	
5	45149-31300	.CUSHION	2	
6	45180-46E00-58R	.BAND, seat grip (Black)	1	E1,E15,E17,E18,E24,E39,E53
7	45215-06B00	.CUSHION	2	
8	45216-06B00	.SPACER	2	
9	08316-10063	.NUT	2	
10	45119-17E00	PLATE, seat front	1	
11	02142-06164	SCREW, front	2	
12	09139-06027	SCREW, pillion	2	
13	09180-06053	SPACER	4	
14	45149-04A00	CUSHION, seat support	4	
15	45220-46E00	BRACKET, seat support rear	1	
16	45280-46E00	CABLE, seat lock	1	
17	02112-06255	SCREW	2	
18	09407-18403	CLAMP	2	
19	95700-12851	LOCK SET, seat	1	
20	45289-45D01	PLATE, seat lock guard	1	
21	09139-06075	SCREW	2	
22-1	46211-46E00-0JW	HANDLE, pillion rider (White)	1	for M18
22-2	46211-46E00-1TY	HANDLE, pillion rider (Red)	1	for A6G
22-3	46211-46E00-33J	HANDLE, pillion rider (Black)	1	for 17U
23	09250-06004	CAP	4	
24	07110-08655	BOLT	4	
25-1	46238-46E00	CUSHION, RH	1	
25-2	46239-46E00	CUSHION, LH	1	
26	09180-08180	SPACER	4	

Color : M18 = 0JW(White), 1LE(Blue)  
 Color : A6G = 33J(Black), 1TY(Red)

Refer to FIG.48A(2-B-6) for model R  
 Refer to FIG.48B(2-B-8) for model S/T



FIG.48

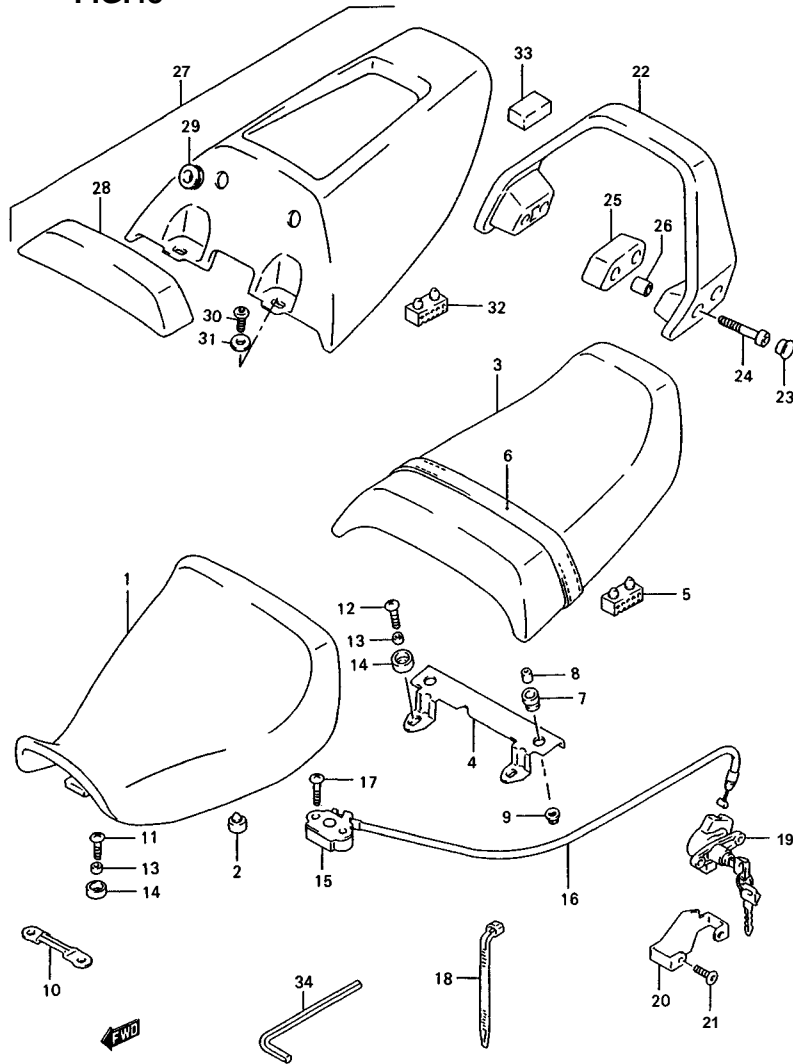


FIG.48 (2-B- 5) SEAT (model P)

REF.NO.	PART NO.	DESCRIPTION	Q'TY	REMARKS
27-1	45500-46810-0JW	BOX SET, seat tail (White)	1	OPT,for M18
27-2	45500-46810-333	BOX SET, seat tail (Black)	1	OPT,for 17U
27-3	45500-46810-1TY	BOX SET, seat tail (Red)	1	OPT,for A6G
28	46220-46E00-58R	.BACKREST, seat (Black)	1	OPT
29	09320-12031	.CUSHION	2	OPT
30	09139-06056	.BOLT	2	OPT
31	09160-06066	.WASHER	2	OPT
32	45149-31300	.CUSHION	2	OPT
33	45591-12C00	.PROTECTOR	2	OPT
34	09816-00103	HEXAGON, spanner 4	1	

Color : M18 = 0JW(White), 1LE(Blue)  
 Color : A6G = 33J(Black), 1TY(Red)

Refer to FIG.48A(2-B-6) for model R  
 Refer to FIG.48B(2-B-8) for model S/T

FIG.48A

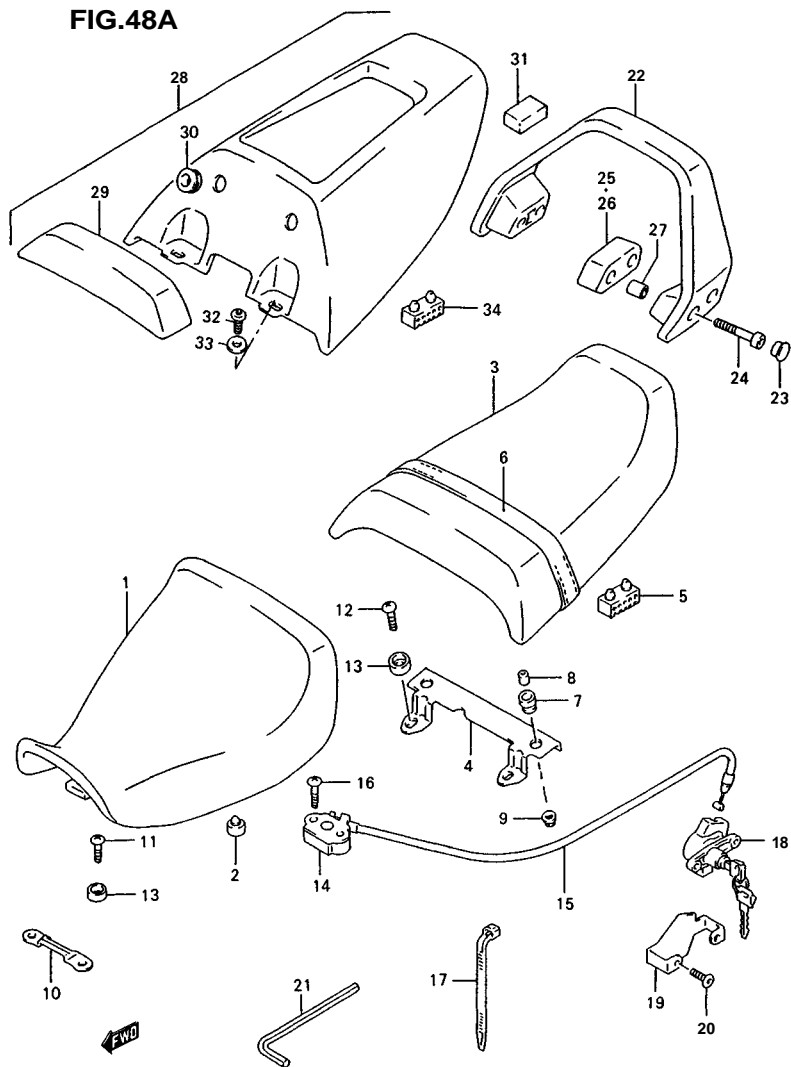


FIG.48A(2-B- 6) SEAT (model R)

REF. NO.	PART NO.	DESCRIPTION	QTY	REMARKS
1	45100-46E00-58R	SEAT ASSY (Black)	1	
2	09321-10011	.CUSHION	2	
3-1	45300-46E10-5FM	SEAT ASSY, pillion (Blue)	1	E1,E53 for M18
3-2	45300-46E10-58R	SEAT ASSY, pillion (Black)	1	E1,E53 for 33J
3-3	45300-46E10-6WT	SEAT ASSY, pillion (Purple)	1	E1,E53 for C3S
3-4	45300-46E00-5FM	SEAT ASSY, pillion (Blue)	1	E2,E4,E15,E17,E18,E21,E22, E24,E25,E34 for M18
3-5	45300-46E00-58R	SEAT ASSY, Pillion (Black)	1	E2,E4,E15,E17,E18,E21,E22, E24,E25,E34 for 33J
3-6	45300-46E00-6WT	SEAT ASSY, pillion (Purple)	1	E2,E4,E15,E17,E18,E21,E22, E24,E25,E34 for C3S
4	45321-46E00	.PLATE, seat lock	1	
5	45149-31300	.CUSHION	2	
6-1	45180-46E00-5FM	.BAND, seat grip (Blue)	1	E1.E53
6-2	45180-46E00-58R	.BAND, seat grip (Black)	1	E1.E53
6-3	45180-46E00-6WT	.BAND, seat grip (Purple)	1	E1.E53
7	45215-06B00	.CUSHION	2	
8	45216-06B00	.SPACER	2	
9	08316-10063	.NUT	2	
10	45119-17E00	PLATE, seat front	1	
11	09139-06052	SCREW, plate	4	
12	09139-06027	SCREW, pillion seat	2	
13	45149-04A00	CUSHION, seat support	4	
14	45220-46E00	BRACKET, seat support rear	1	
15	45280-46E00	CABLE, seat lock	1	
16	02122-06253	SCREW	2	
17	09407-18403	CLAMP	1	
18	95700-12851	LOCK SET, seat	1	
19	45289-45001	PLATE, seat lock guard	1	
20	09139-06075	SCREW	2	
21	09816-00103	SPANNER	1	

Color : M18 = OJW(White), lLE(Blue)  
Color : C3S = lTU(Purple), lWE(Lavender)

Refer to FIG.48B(2-B-8) for model S/T

FIG. 48 A

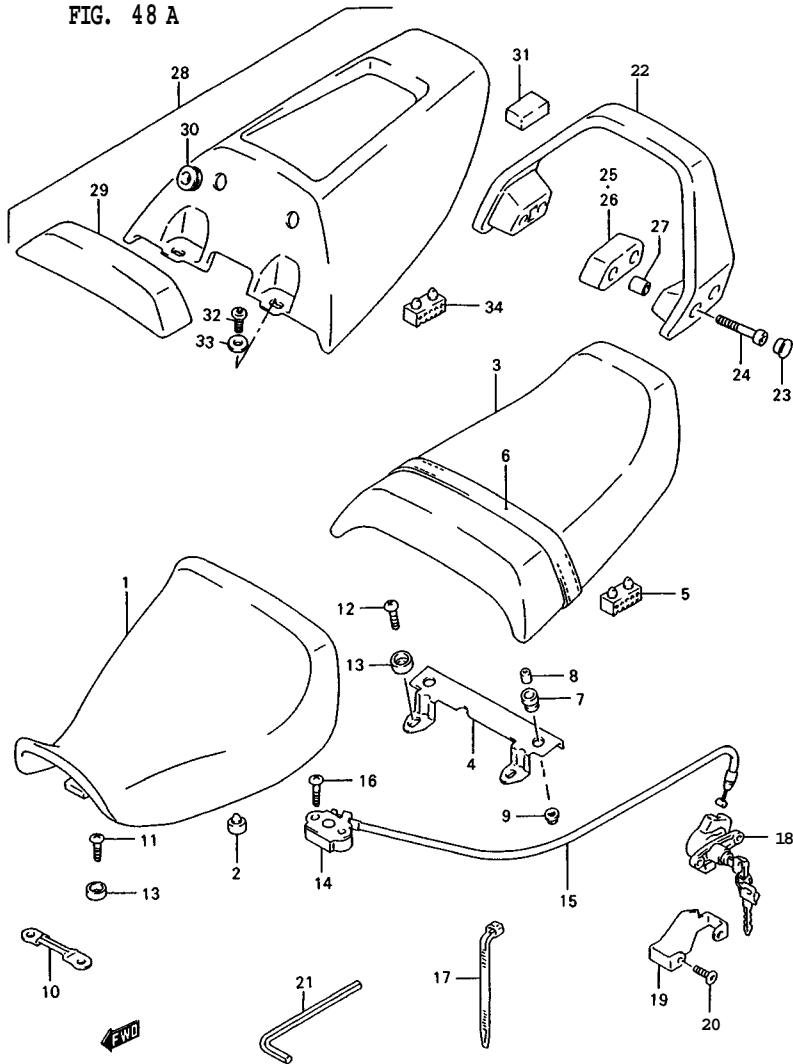


FIG.48A(2-B- 7) SEAT (model R)

REF.NO.	PART NO.	DESCRIPTION	Q'TY	REMARKS
22-1	46211-46E00-0JW	HANDLE, pillion rider (White)	1	for M18
22-2	46211-46E00-33J	HANDLE, pillion rider (Black)	1	for 33J
22-3	46211-46E00-1WE	HANDLE, pillion rider (Lavender)	1	for C3S
23	09250-06004	CAP	4	
24	07130-08653	BOLT	4	
25	46238-46E00	CUSHION, RH	1	
26	46239-46E00	CUSHION, LH	1	
27	09180-08180	SPACER	4	
28-1	45500-46810-0JW	BOX SET, seat tail (White)	1	OPT,for M18
28-2	45500-46810-33J	BOX SET, seat tail (Black)	1	OPT,for 33J
28-3	45500-46810-1WE	BOX SET, seat tall (Lavender)	1	OPT,for C3S
29	46220-46E00-58R	.BACKREST, seat (Black)	1	OPT
30	09320-12031	.CUSHION	2	OPT
31	45591-12C00	.PROTECTOR	2	OPT
32	09139-06067	.BOLT	2	OPT
33	09160-06066	.WASHER	2	OPT
34	45149-31300	.CUSHION	2	OPT

Color : M18 = 0JW(White), 1LE(Blue)  
 Color : C3S = 1TU(Purple), 1WE(Lavender)

Refer to FIG.48B(2-B-8) for model S/T

FIG.48B

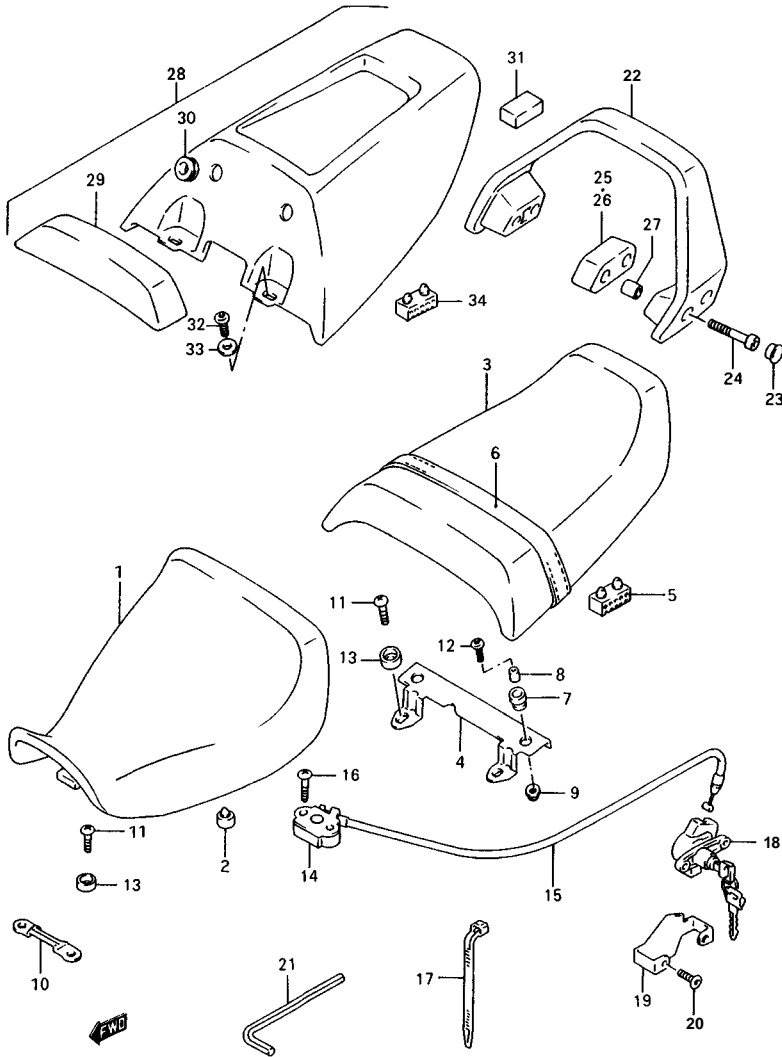


FIG.48B(2-B- 8) SEAT (model S/T)

REF.NO.	PART NO.	DESCRIPTION	Q'TY	REMARKS
1	45100-46E00-58R	SEAT ASSY (Black)	1	
2	09321-10011	.CUSHION	2	
3-1	45300-46E10-58R	SEAT ASSY, pillion (Black)	1	E39
3-2	45300-46E00-58R	SEAT ASSY, Pillion (Black)	1	
4	45321-46E00	.PLATE, seat lock	1	
5	45149-31300	.CUSHION	2	
6	45180-46E00-58R	.BAND, seat grip (Black)	1	E39
7	45215-06B00	.CUSHION	2	
8	45216-06B00	.SPACER	2	
9	08316-10063	.NUT	2	
10	45119-17E00	PLATE, seat front	1	
11	09139-06081	SCREW, plate	4	
12	09139-06027	SCREW, pillion seat	2	
13	45149-04A00	CUSHION, seat support	4	
14	45220-46E00	BRACKET, seat support rear	1	
15	45280-46E00	CABLE, seat lock	1	
16	02122-06253	SCREW	2	
17	09407-18403	CLAMP	1	model S
18	95700-12852	LOCK SET, seat	1	
19	45289-45D01	PLATE, seat lock guard	1	
20	09139-06075	SCREW	2	
21	09816-00103	SPANNER, hexagon 4	1	
22-1	46211-46E00-0JW	HANDLE, pillion rider (White)	1	for M18.E9P
22-2	46211-46E00-333	HANDLE, pillion rider (Black)	1	for A6G.C3R
22-3	46211-46E00-17U	HANDLE, pillion rider (Gray)	1	for C3B
23	09250-06004	CAP	4	
24	07130-08653	BOLT	4	
25	46238-46E00	CUSHION, RH	1	
26	46239-46E00	CUSHION, LH	1	
27	09180-08180	SPACER	4	

Color : M18 =: 0JW(White), 1LE(Blue)  
 Color : A6G =: 33J(Black), 1TY(Red)  
 Color : C3R =: 330(Black), 1TU(Purple)  
 Color : C3B =: 17U(Gray), 1TU(Purple)  
 Color : E9P =: 212(Blue), 0JW(White)

FIG.48B

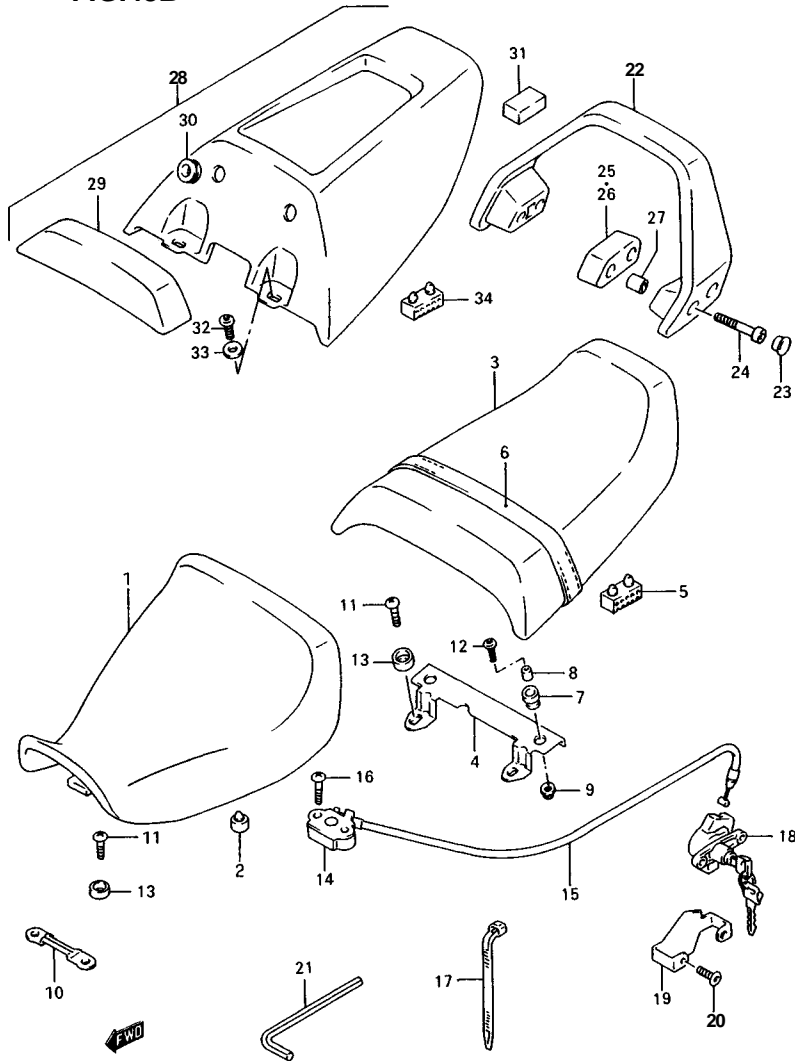


FIG.48B(2-B- 9) SEAT (model S/T)

Q'TY

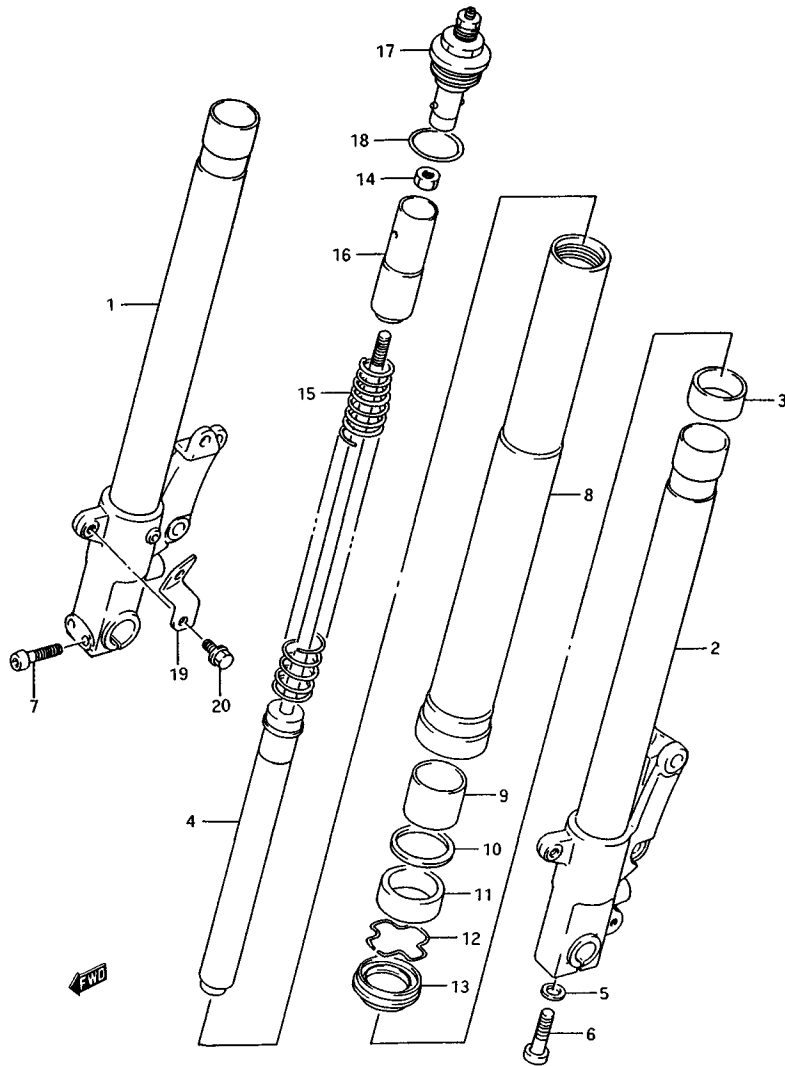
REF.NO.	PART NO.	DESCRIPTION	Q'TY	REMARKS
28-1	45500-46810-0JW	BOX SET, seat tail (White)	1	OPT,for M18.E9P
28-2	45500-46810-330	BOX SET, seat tail (Black)	1	OPT,for A6G.C3R
28-3	45500-46810-17U	BOX SET, seat tail (Gray)	1	OPT,for C3B
29	46220-46E00-58R	.BACKREST, seat (Black)	1	OPT
30	09320-12031	.CUSHION	2	OPT
31	45591-12C00	.PROTECTOR	2	OPT
32	09139-06067	.BOLT	2	OPT
33	09160-06066	.WASHER	2	OPT
34	45149-31300	.CUSHION	2	OPT

Color : M18 = OJW(White), lLE(Blue)  
 Color : A6G = 33J(Black), lTY(Red)  
 Color : C3S = lTU(Purple), lWE(Lavender)  
 Color : C3B = 17U(Gray), lTU(Purple)  
 Color : E9P = 212(Blue), OJW(White)

4

FIG. 49

FIG. 49 (2-C- 2) FRONT DAMPER (model P/R)

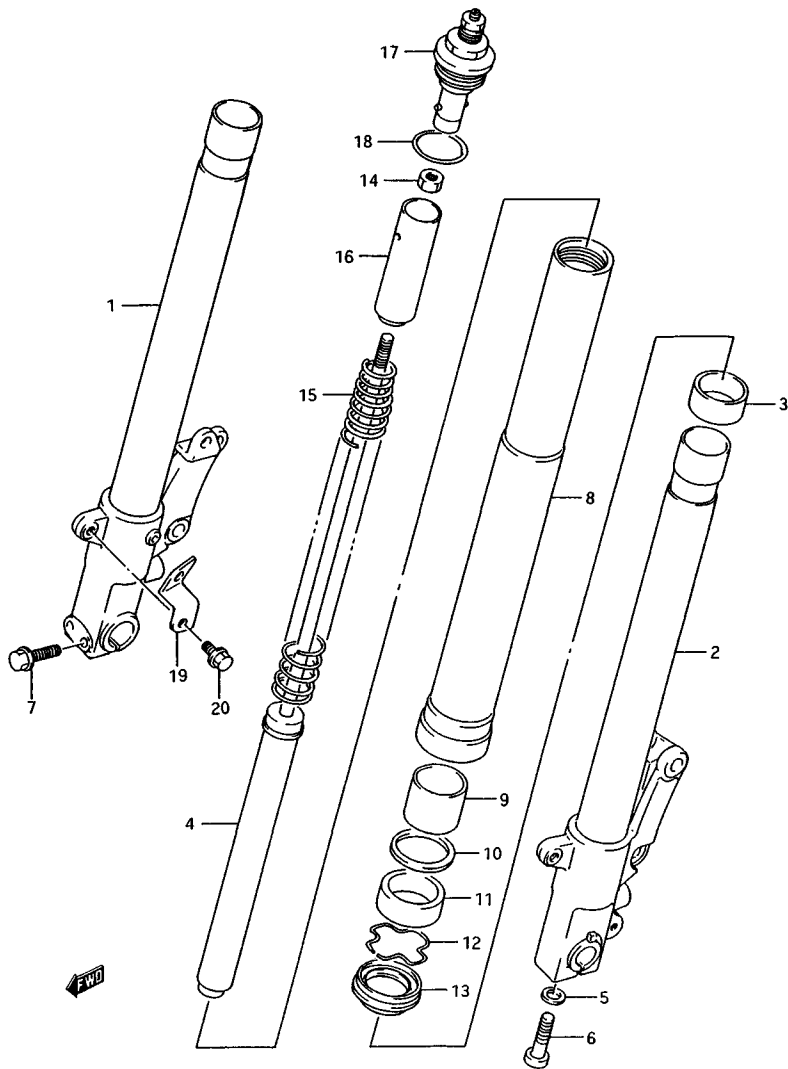


REF. NO.	PART NO.	DESCRIPTION	Q'TY	REMARKS
	51103-46E00	DAMPER ASSY, RH	1	
	51104-46E00	DAMPER ASSY, LH	1	
1	51110-46E00	.TUBE, inner RH	1	
2	51120-46E00	.TUBE, inner LH	1	
3	51121-28C00	.PISTON	2	
4	51146-46E00	.CYLINDER ASSY	2	
5	51148-40300	.GASKET	2	
6	51147-40C00	.BOLT	2	
7	51766-40C40	.BOLT, inner tube RH	2	
8	51130-46E00	.TUBE, outer	2	
9	51167-40C40	.METAL, slide	2	
10	51158-05A00	.WASHER	2	
11	51153-28C00	.SEAL, oil	2	
12	51156-49440	.RING, snap	2	
13	51173-46E00	.SEAL, dust	2	
14	51352-13A60	.NUT, lod	2	
15	51171-46E00	.SPRING, main	2	
16	51176-46E00	.SPACER, spring	2	
17	51351-46E00	.CAP ASSY	2	
18	51117-28C00	.O RING	2	
19-1	51590-17D10	PLATE, front fender LH	1	
19-2	51580-17D10	PLATE, front fender RH	1	
20	01550-08127	BOLT	2	

Refer to FIG.49A(2-C-3) for model S/T

FIG.49A

FIG.49A(2-C- 3) FRONT DAMPER (model S/T)



REF.NO.	PART NO.	DESCRIPTION	Q'TY	REMARKS
	51103-46E20	DAMPER ASSY, RH	1	
	51104-46E20	DAMPER ASSY, LH	1	
1	51110-46E20	.TUBE, inner RH	1	
2	51120-46E20	.TUBE, inner LH	1	
3	51121-40C00	.PISTON	2	
4	51146-46E20	.CYLINDER ASSY	2	
5	51148-40300	.GASKET	2	
6	51147-40C00	.BOLT	2	
7	01550-08507	.BOLT, inner tube RH	4	
8	51130-46E20	.TUBE, outer	2	
9	51167-46E20	.METAL, slide	2	
10	51158-14200	.WASHER	2	
11	51153-46E20	.SEAL, oil	2	
12	51156-14200	.RING, snap	2	
13	51173-46E20	.SEAL, dust	2	
14	51352-13A60	.NUT, lod	2	
15	51171-46E20	.SPRING, main	2	
16	51176-46E20	.SPACER, spring	2	
17	51351-46E20	.CAP ASSY	2	
18	51117-14200	.O RING	2	
19-1	51590-17D10	PLATE, front fender LH	1	
19-2	51580-17D10	PLATE, front fender RH	1	
20	01550-08123	BOLT	2	

FIG.50

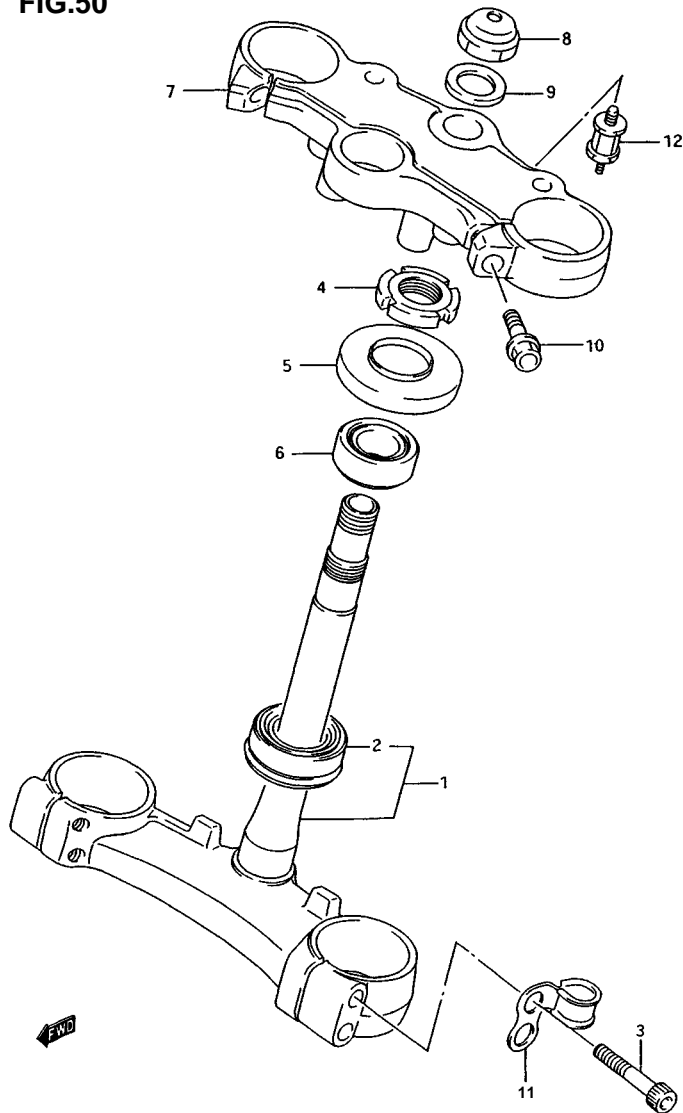


FIG.50 (2-C- 4) STEERING STEM

REF.NO.	PART NO.	DESCRIPTION	Q'TY	REMARKS
1-1	51410-46E00	STEM, steering	1	model P/R
1-2	51410-46E20	STEM, steering	1	model S/T
2	09265-30009	.BEARING	1	
3-1	07110-10505	BOLT, lower	4	model P/R
3-2	01550-08453	BOLT, lower	4	model S/T
4	51631-28000	NUT, steering stem	1	
5	09285-34009	DUST COVER, steering upper	1	
6	09265-25008	BEARING	1	
7-1	51311-46E00	BRACKET, upper	1	model P/R
7-2	51311-46E20	BRACKET, upper	1	model S/T
8	51353-28A10	NUT	1	
9	51356-24B01	WASHER	1	
10-1	51451-46E00	BOLT, upper	2	model P/R
10-2	01550-08407	BOLT, upper	2	model S/T
11	34938-17E10	CLAMP, meter cable	1	model P/R
12	17788-10000	CUSHION, meter	2	model P/R

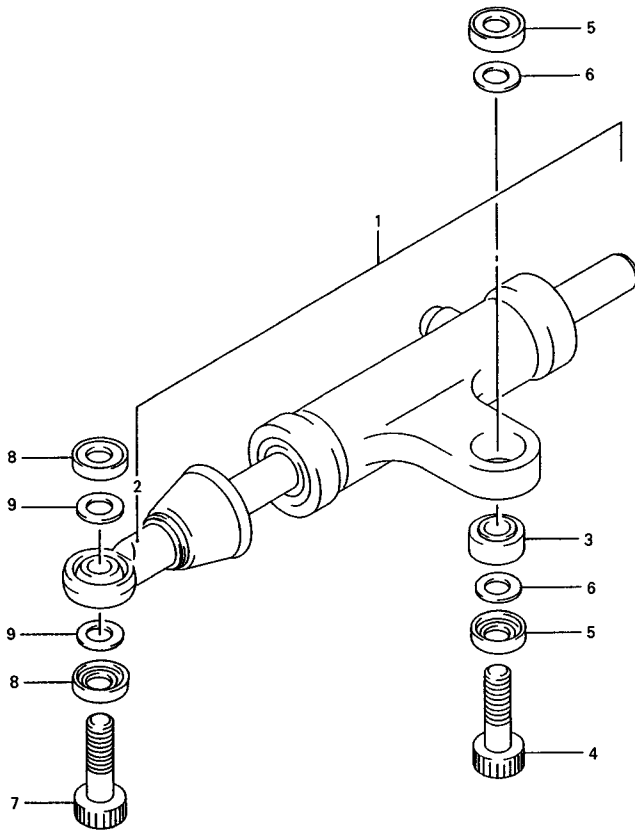
GSX-R1100WT E2



FIG. 51

FIG. 51 (2-C- 5) STEERING DAMPER

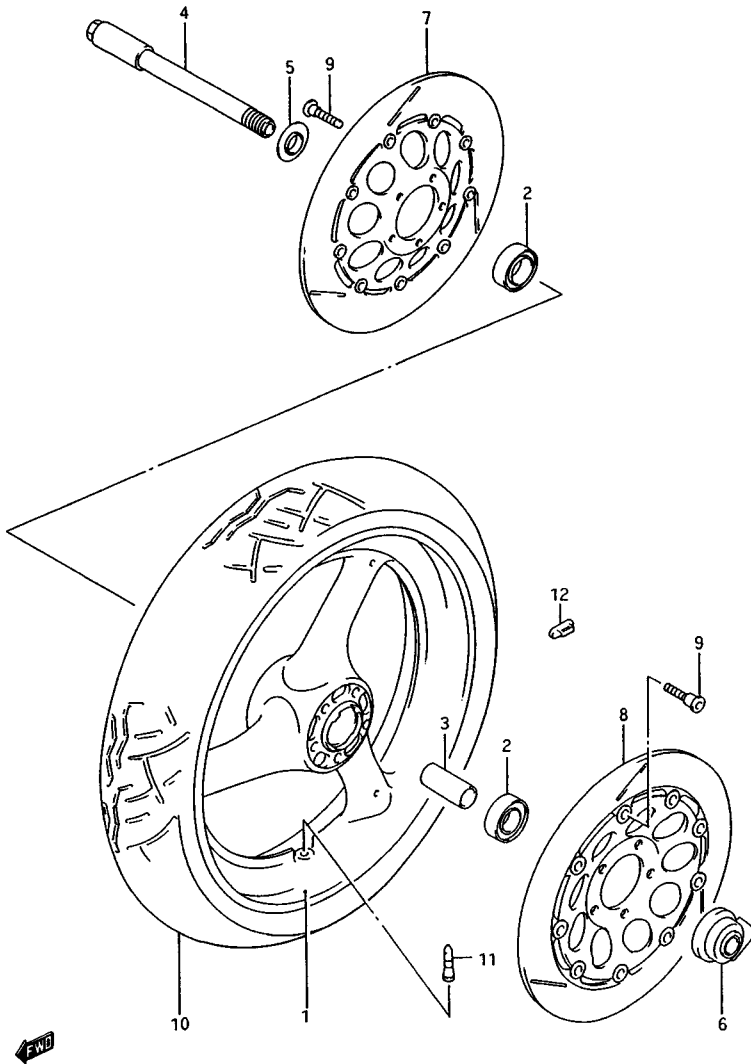
REF. NO.	PART NO.	DESCRIPTION	Q'TY	REMARKS
1	51750-46E00	DAMPER ASSY, steering	1	
2	51760-40C01	.END, lod	1	
3	09269-08003	.BEARING	1	
4-1	07130-08307	BOLT	1	model P/R
4-2	07130-08303	BOLT	1	model S/T
5	64339-40410	DUST SEAL	2	
6	08221-08126	SHIM	2	
7-1	07130-08307	BOLT	1	model P/R
7-2	07130-08303	BOLT	1	model S/T
8	64339-40410	DUST SEAL	2	
9	08221-08126	SHIM	2	



4

FIG.52

FIG.52 (2-C- 6) RONT WHEEL (model P/R)



REF.NO.	PART NO.	DESCRIPTION	Q'TY	REMARKS
1-1	54111-17C10-1MJ	WHEEL, front (17xMT3.50) (Blue)	1	for M18
1-2	54111-17C10-1TU	WHEEL, front (17xMT3.50) (Purple)	1	for 17U.C3S
1-3	54111-17C10-35W	WHEEL, front (17xMT3.50) (Gray)	1	for A6G
1-4	54111-17C10-1DR	WHEEL, front (17xMT3.50) (Purple)	1	for 33J
2	08123-62047	BEARING	2	
3	09180-20103	SPACER	1	
4	54711-17000	AXLE, front	1	
5	54740-17C00	SPACER, bearing RH	1	
6	54600-17C01	BOX ASSY, speedometer gear	1	
7	59210-40C11	DISC, front brake RH (Silver/Black)	1	
8	59220-40C11	DISC, front brake LH (Silver/Black)	1	
9-1	09106-08082	BOLT	10	model P
9-2	09106-08125	BOLT	10	model R
10-1	55110-46E10	TIRE, front (120/70 ZR17 D202FJ) (DUNLOP)	1	E2,E4,E15,E17,E18,E21,E22, E24,E25,E34,E39,E53
10-2	55110-46E00	TIRE, front (120/70 ZR17) (MICHELIN)	1	E1 Purchase locally
11-1	43130-24A00	VALVE ASSY, wheel rim	1	-•43130-24A11
11-2	43130-24A11	VALVE ASSY, wheel rim	1	
12-1	55411-00A00	BALANCER (10g)	0-3	
12-2	55412-00A00	BALANCER (20g)	0-3	
12-3	55413-00A00	BALANCER (30g)	0-3	

Refer to FIG.52A(2-C-7) for model S/T

**FIG. 52A**

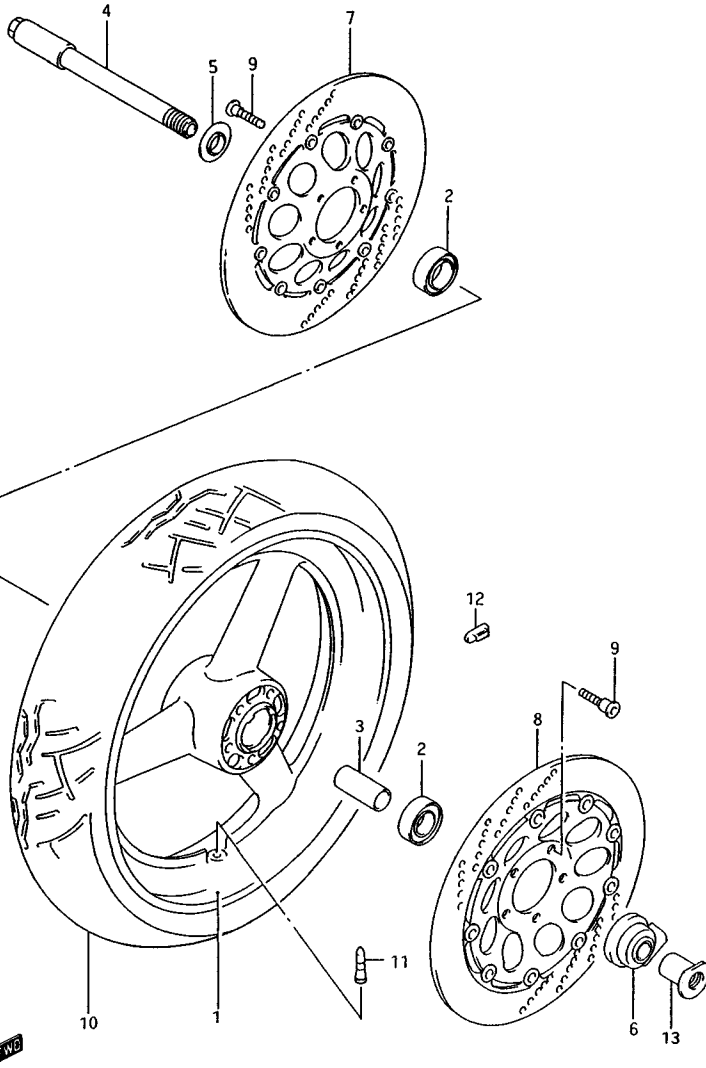


FIG.52A(2-C- 7) FRONT WHEEL (model S/T)

REF.NO.	PART NO.	DESCRIPTION	Q'TY	REMARKS
1-1	54111-17E10-1ZV	WHEEL, front (17xMT3.50) (Green)	1	for M18
1-2	54111-17E10-1UL	WHEEL, front (17xMT3.50) (Red)	1	for A6G
1-3	54111-17E10-1TU	WHEEL, front (17xMT3.50) (Purple)	1	for C3R
1-4	54111-17E11-12r	WHEEL, front (17xMT3.50) (Silver)	1	for E9P
1-5	54111-17E11-1TU	WHEEL, front (17xMT3.50) (Purple)	1	for C3B
2	08123-62047	BEARING	2	
3	09180-20103	SPACER	1	
4	54711-17D00	AXLE, front	1	
5	54740-17C00	SPACER, bearing RH	1	
6	54600-17C01	BOX ASSY, speedometer gear	1	
7	59210-17E10	DISC, front brake RH (Silver/Black)	1	
8	59220-17E10	DISC, front brake LH (Silver/Black)	1	
9	09106-08125	BOLT	10	
10	55110-46E20	TIRE, front (120/70 ZR17 D204FJ) (DUNLOP)	1	model S/T
10-2	55110-46E30	TIRE, front (120/70 ZR17 BT50FE) (BRIDGESTONE)	1	model S
11-1	43130-24A00	VALVE ASSY, wheel rim	1	+43130-24A11
11-2	43130-24A11	VALVE ASSY, wheel rim	1	
12-1	55411-00A00	BALANCER (10g)	0-3	
12-2	55412-00A01	BALANCER (20g)	0-3	
12-3	55413-00A01	BALANCER (30g)	0-3	
13	54712-46E10	NUT, front axle	1	

FIG.53

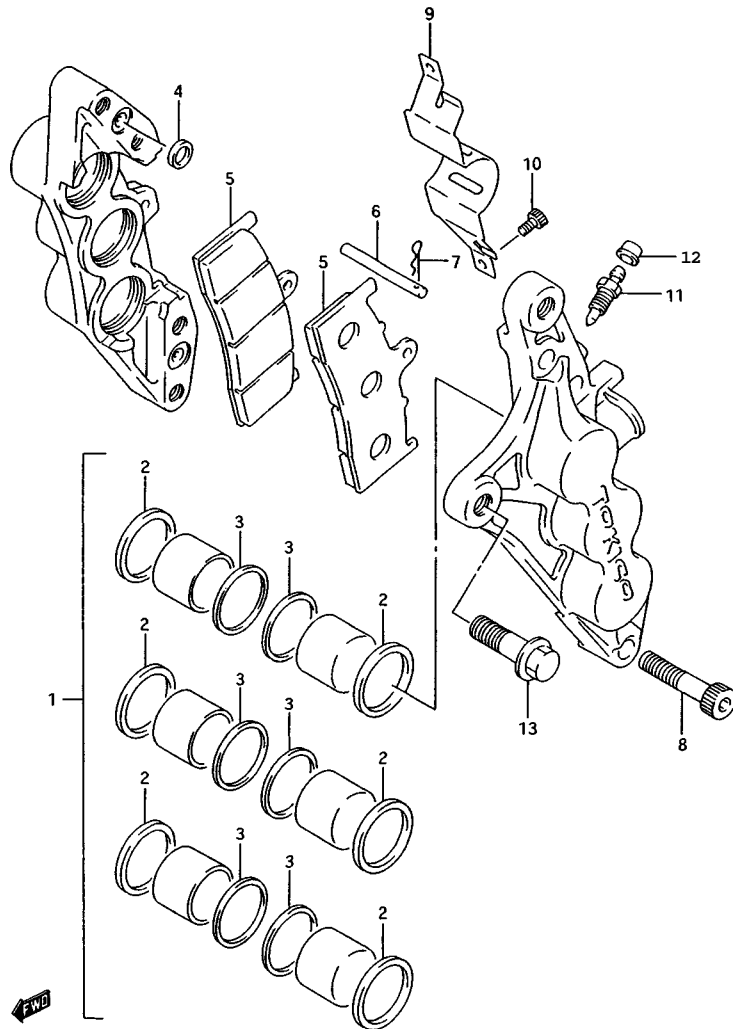


FIG.53 (2-C- 8) FRONT CALIPERS (model P/R)

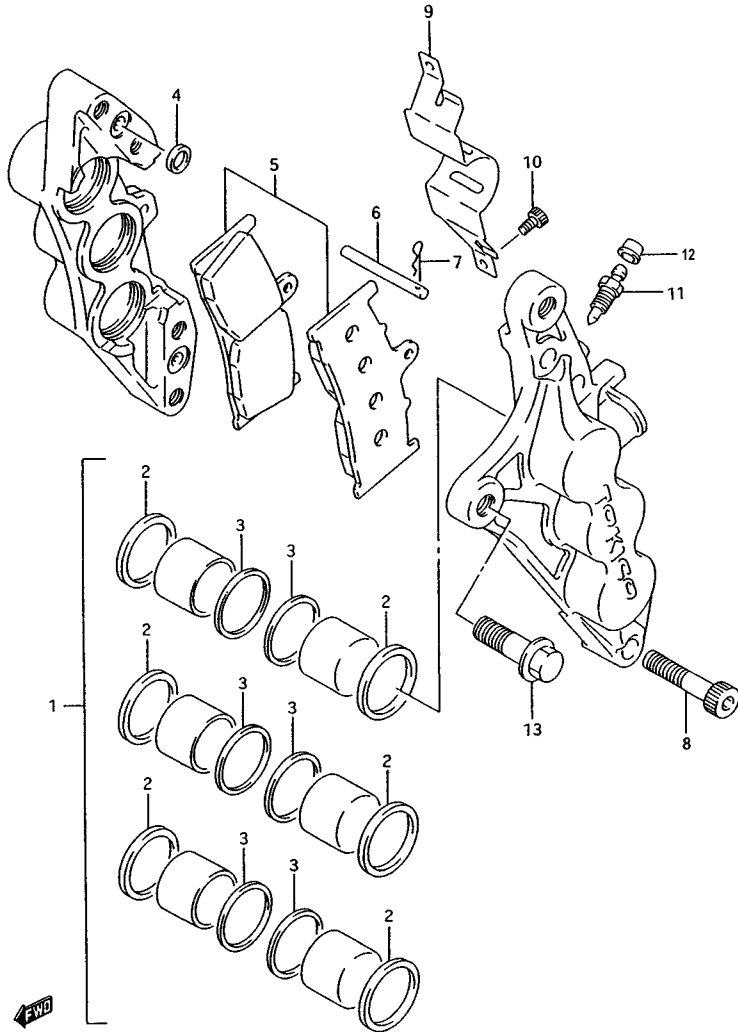
REF.NO.	PART NO.	DESCRIPTION	Q'TY	REMARKS
	59100-46E00	CALIPER ASSY, RH	1	
	59300-46E00	CALIPER ASSY, LH	1	
1	59100-46810	.PISTON SET	2	
2	59107-04A00	..SEAL, piston	12	
3	59108-04A00	..SEAL, wiper	12	
4	69107-34200	..SEAL	4	
5	59130-46E00	.PAD	4	--59100-46820
6	69141-45000	.PIN	2	
7	69142-45000	.CLIP	2	
8	59145-00A00	.BOLT	8	
9	59151-46E00	.COVER	2	
10	59153-22D00	.SCREW	4	
11	59121-18410	.BLEEDER	4	
12	59122-18410	.CAP	4	
13-1	01517-10305	BOLT	4	model P
13-2	01550-10303	BOLT	4	model R

Refer to FIG.53A(2-C-9) for model S/T

FIG.53A

FIG.53A(2-C- 9) FRONT CALIPERS (model S/T)

QTY



REF. NO.	PART NO.	DESCRIPTION	QTY	REMARKS
	59100-46E20	CALIPER ASSY, RH	1	model S
	59300-46E20	CALIPER ASSY, LH	1	model S
	59100-46E21	CALIPER ASSY, RH	1	model T
	59300-46E21	CALIPER ASSY, LH	1	model T
1	59100-46810	.PISTON SET	2	
2	59107-04A00	..SEAL, piston	12	
3	59108-04A00	..SEAL, wiper	12	
4	69107-34200	..SEAL	4	
5	59300-46840	.PAD SET	2	
6	69141-45000	.PIN	2	
7	69142-45000	.CLIP	2	
8-1	59145-00A00	.BOLT	8	model S
8-2	59145-33E00	.BOLT	8	model T
9	59151-46E00	.COVER	2	
10	59153-22D00	.SCREW	4	
11	59121-18410	.BLEEDER	4	
12	55156-66310	.CAP	4	
13	01550-10303	BOLT	4	

FIG.54

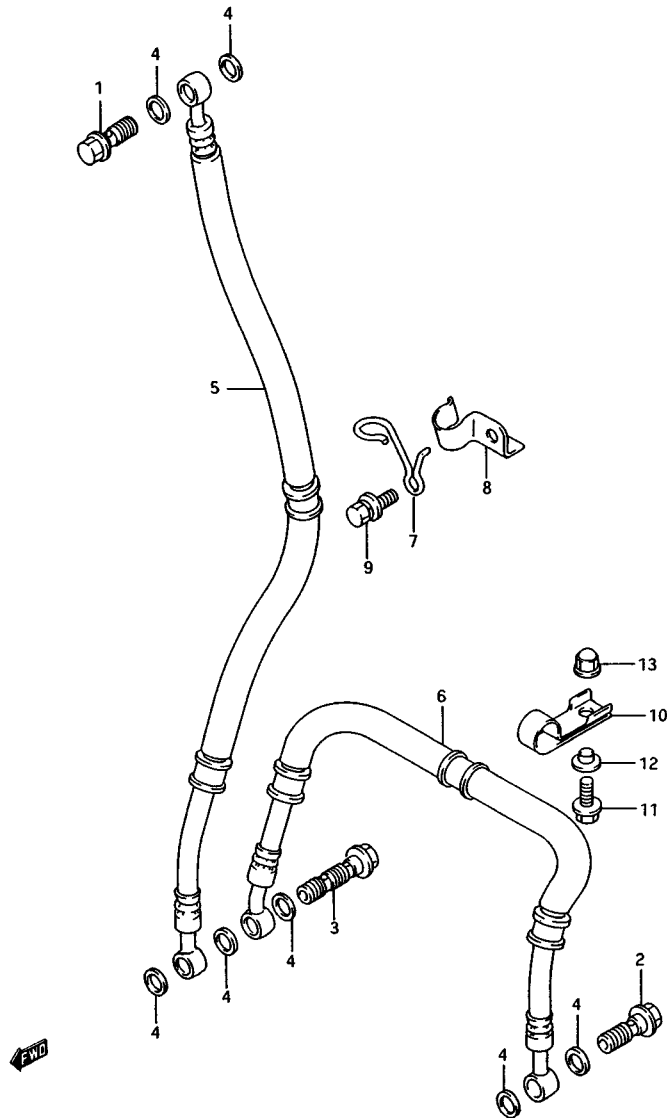


FIG.54 (2-C-10) FRONT BRAKE HOSE (model P/R)

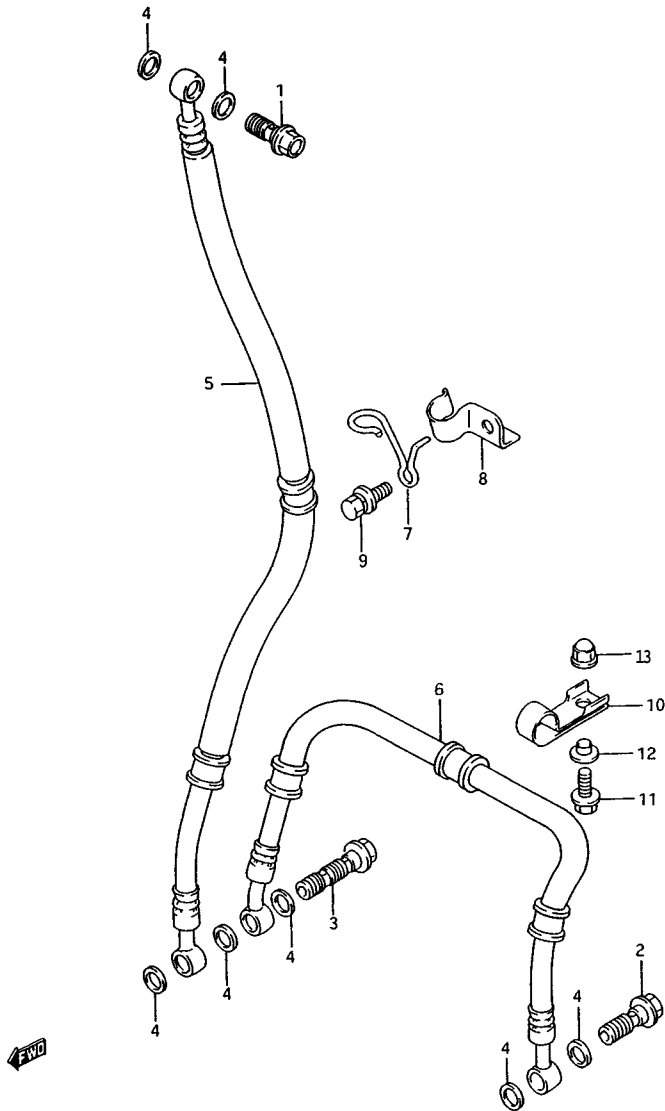
REF.NO.	PART NO.	DESCRIPTION	Q'TY	REMARKS
1-1	09360-10033	BOLT (10x1.25x24)	1	model P
1-2	09360-10040	BOLT (10x1.25x22)	1	model R
2-1	09360-10033	BOLT, LH (10x1.25x24)	1	model P
2-2	09360-10040	BOLT, LH (10x1.25x22)	1	model R
3	09360-10038	BOLT, RH (10x1.25x36)	1	
4	09161-10009	WASHER	7	
5	59480-46E00	HOSE, front brake No.1	1	
6	59240-46E00	HOSE, front brake No.2	1	
7	59268-46E00	GUIDE, brake hose No.1	1	
8	59266-38000	CLAMP, brake hose No.1	1	
9-1	01174-06165	BOLT	1	model P
9-2	01580-06163	BOLT	1	model R
10	59268-45000	CLAMP, brake hose No.2	1	
11-1	01517-06164	SCREW	1	model P
11-2	01550-06163	SCREW	1	model R
12-1	09169-06011	WASHER	1	model P
12-2	09169-06037	WASHER	1	model R
13	09159-06038	NUT	1	

Refer to FIG.54A(2-C-11) for model S/T

GSX-R1100WT E2

FIG.54A(2-C-11) FRONT BRAKE HOSE (model S/T)

FIG. 54 A

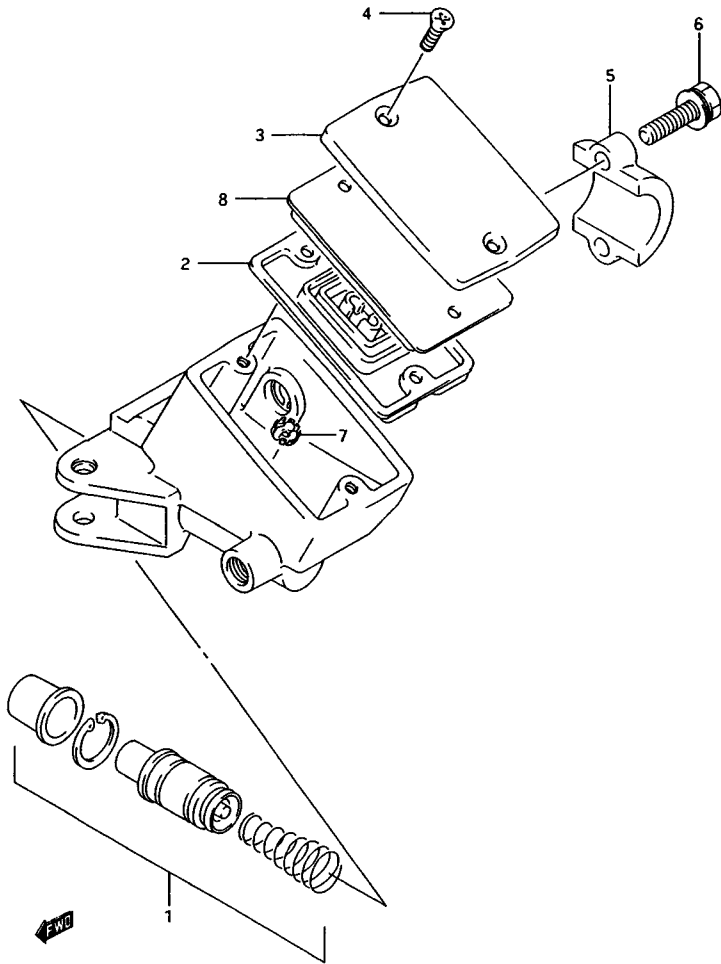


REF.NO.	PART NO.	DESCRIPTION	Q'TY	REMARKS
1	09360-10039	BOLT (10x1.00x22)	1	
2	09360-10040	BOLT, LH (10x1.25x22)	1	
3	09360-10038	BOLT, RH (10x1.25x36)	1	
A	09161-10009	WASHER	7	
5	59480-46E10	HOSE, front brake No.1	1	
6	59240-46E10	HOSE, front brake No.2	1	
7	59268-46E01	GUIDE, brake hose No.1	1	
8	59266-38D00	CLAMP, brake hose No.1	1	
9	01580-06163	BOLT	1	
10	59268-45000	CLAMP, brake hose No.2	1	
11	01550-06163	SCREW	1	
12	09169-06037	WASHER	1	
13	09159-06038	NUT	1	

GSX-R1100WT E2

FIG.55

FIG.55 (2-C-12) FRONT MASTER CYLINDER (model P/R)



REF.NO.	PART NO.	DESCRIPTION	Q'TY	REMARKS
	59600-46E00	CYLINDER ASSY, front master	1	
1	59600-45860	.PISTON & CUP SET	1	
2	59667-49460	.DIAPHRAGM	1	
3	59669-41C00	.CAP	1	
4	69689-49300	.SCREW	2	
5	59671-19B00	.HOLDER	1	
6	59675-19C00	.BOLT	2	
7	59664-48B00	.PROTECTOR	1	
8	59668-41C00	.PLATE	1	

Refer to FIG.55A(2-C-13) for model S/T

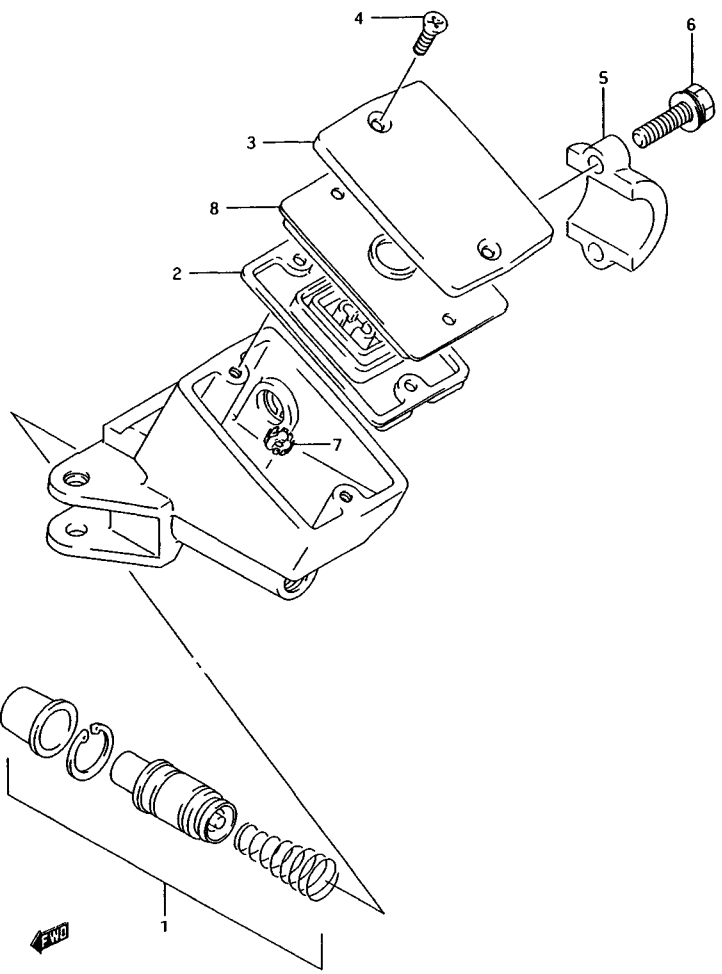


FIG. 55 A

FIG.55A(2-C-13) FRONT MASTER CYLINDER (model S/T)

Q'TY

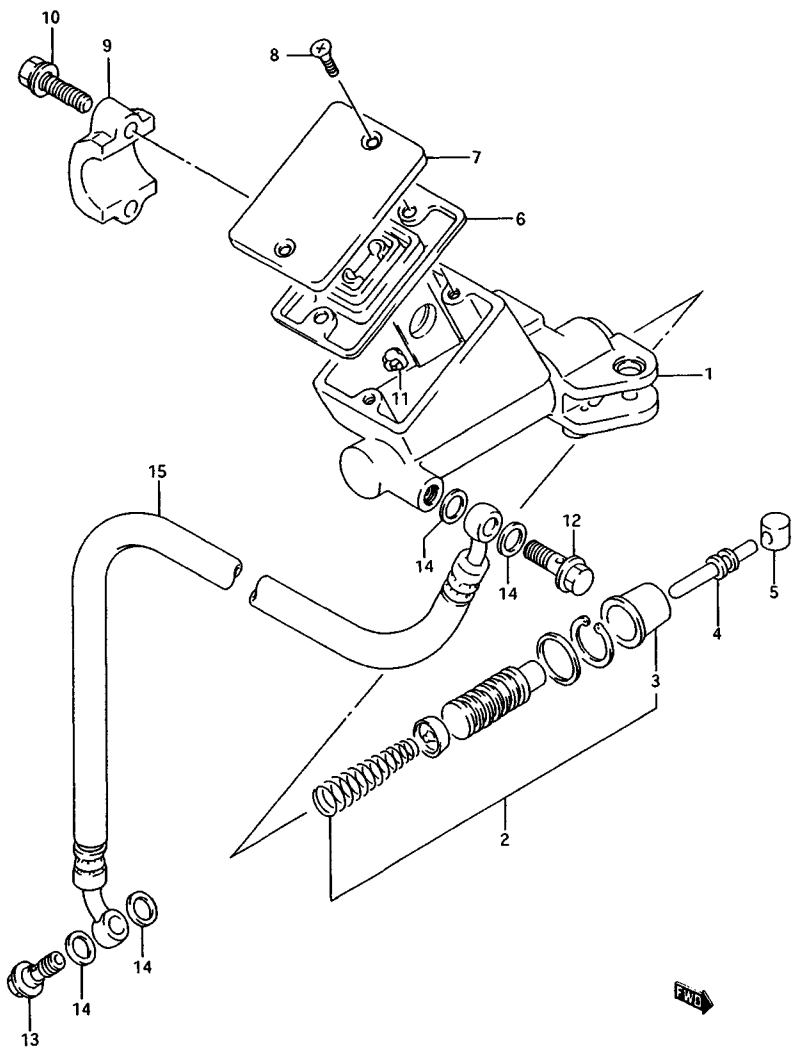
REF. NO.	PART NO.	DESCRIPTION	REMARKS
	59600-08C10	CYLINDER ASSY, front master	1
1	59600-45860	.PISTON & CUP SET	1
2	59667-49460	.DIAPHRAGM	1
3	59669-41C00	.CAP	1
4	69689-49300	.SCREW	2
5	59671-19B00	.HOLDER	1
6	59675-19C00	.BOLT	2
7	59664-48800	.PROTECTOR	1
8	59668-41C00	.PLATE	1



4

FIG.56

FIG.56 (2-C-14) CLUTCH CYLINDER (model P/R)



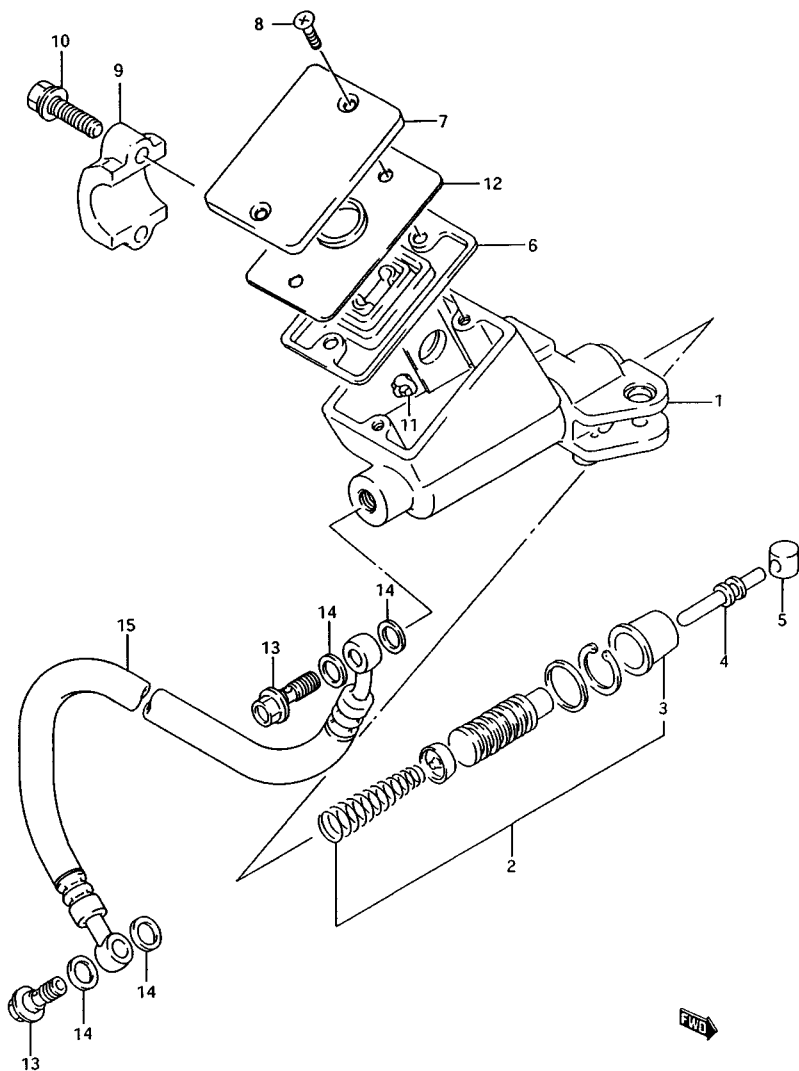
REF. NO.	PART NO.	DESCRIPTION	Q'TY	REMARKS
i	59800-46E00	CYLINDER ASSY, clutch master	1	
2	59800-08810	.PISTON & CUP SET	1	
3	59666-44300	..BOOT	1	
4	59871-08A00	.PUSH ROD	1	
5	59892-08A00	.BUSH	1	
6	59667-44B00	.DIAPHRAGM	1	
7	69669-24A01	.CAP	1	
8	69689-49300	.SCREW	2	
9	59671-36500	.HOLDER	1	
10	59675-19C00	.BOLT	2	
11	59664-48B00	.PROTECTOR	1	
12-1	09360-10033	BOLT, upper (10x1.25x24)	1	model P
12-2	09360-10040	BOLT, upper (10x1.25x22)	1	model R
13-1	09360-10017	BOLT (10x1.00x24)	1	model P
13-2	09360-10039	BOLT (10x1.00x22)	1	model R
14	09161-10009	WASHER	4	
15	59910-46E00	HOSE, clutch	1	

Refer to FIG.56A(2-C-15) for model S/T



FIG.56A(2-C-15) CLUTCH CYLINDER (model S/T)

FIG.56A

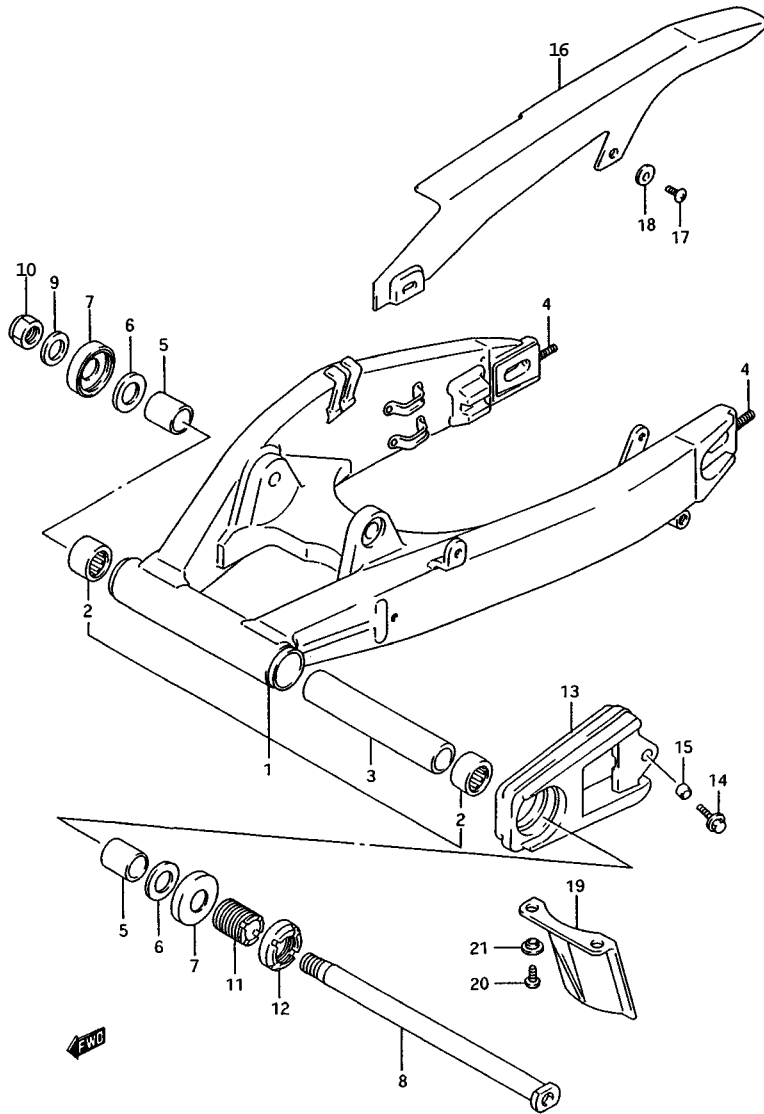


REF NO	PART NO.	DESCRIPTION	QTY	REMARKS
1	59800-40C12	CYLINDER ASSY, clutch master	1	
2	59800-08810	.PISTON & CUP SET	1	
3	59666-44300	..BOOT	1	
4	59871-08A00	.PUSH ROD	1	
5	59892-08A00	.BUSH	1	
6	59667-49460	.DIAPHRAGM	1	
7	59669-41C00	.CAP	1	
8	69689-49300	.SCREW	2	
9	59671-19B00	.HOLDER	1	
10	59675-19C00	.BOLT	2	
11	59664-48B00	.PROTECTOR	1	
12	59668-41C00	.PLATE	1	
13	09360-10039	BOLT (10x1.00x22)	2	
14	09161-10009	WASHER	4	
15	59910-46E10	HOSE, clutch	1	

4

FIG. 57

FIG.57 (2-D- 2) REAR SWINGING ARM (model P/R)



REF. NO.	PART NO.	DESCRIPTION	Q'TY	REMARKS
1	61000-46E00	SWINGING ARM ASSY, rear	1	
2	09263-25024	.BEARING, pivot	2	
3	61282-17C00	.SPACER, center	1	
4	61431-40C00	.BOLT, stud	2	
5	61251-17C00	SPACER, bearing	2	
6	08211-20381	WASHER, thrust	2	
7	61262-17C00	SEAL, dust	2	
8	61211-17E01	SHAFT, pivot	1	
9-1	08322-11188	WASHER	1	model P
9-2	08322-01183	WASHER	1	model R
10	09159-18007	NUT	1	
11	61213-40C30	BOLT, pivot	1	
12	61214-40C30	NUT, pivot	1	
13	61273-46E00	BUFFER, chain touch defense	1	
14	09116-06111	BOLT	1	
15	09180-06002	SPACER	1	
16	61310-17E00	CASE, chain	1	
17-1	02142-06104	SCREW	2	model P
17-2	02142-06103	SCREW	2	model R
18	09169-06026	WASHER	2	
19	63411-42A00	MUDGUARD, rear unit	1	
20-1	02142-06167	SCREW	2	model P
20-2	02142-06163	SCREW	2	model R
21-1	09169-06025	WASHER	2	model P
21-2	09169-06010	WASHER	2	model R

Refer to FIG.57A(2-D-3) for model S/T

FIG. 57 A

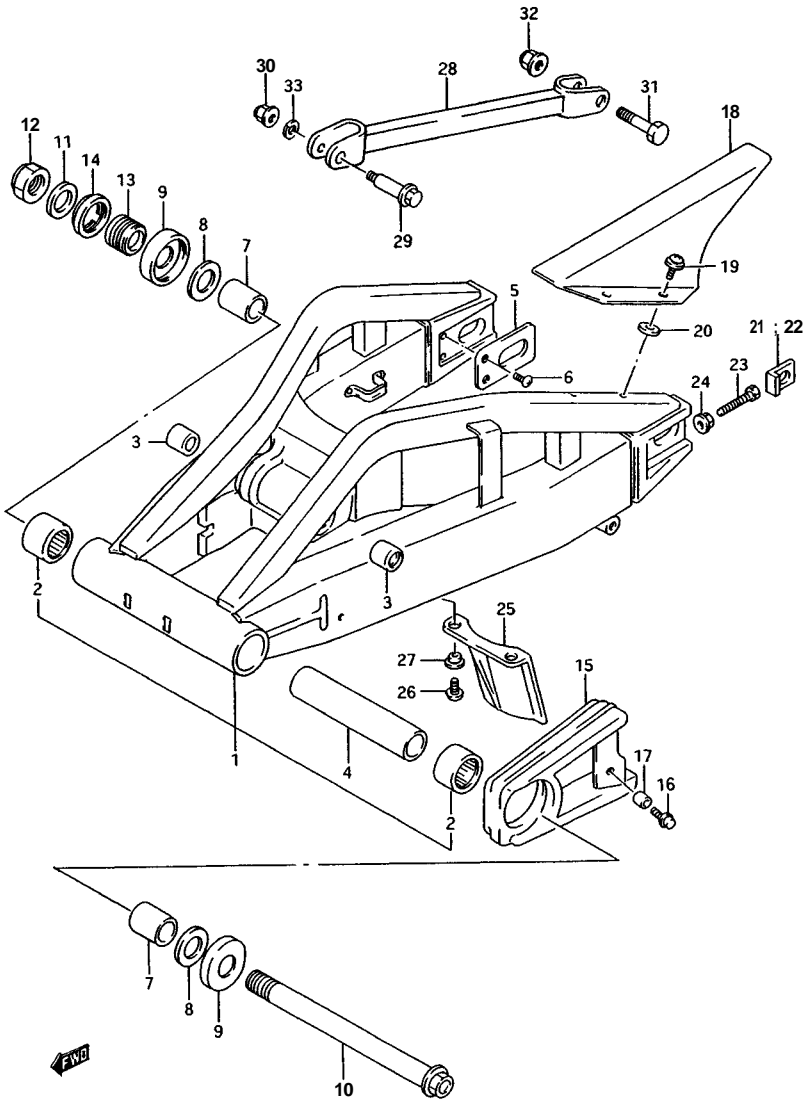


FIG.57A(2-D- 3) REAR SWINGING ARM (model S/T)

REF.NO.	PART NO.	DESCRIPTION	Q'TY	REMARKS
1	61000-46E10	SWINGING ARM ASSY, rear	1	
2	09263-30040	.BEARING, pivot	2	
3	09263-17039	.BEARING, rod	2	
A	09180-25099	.SPACER, center	1	
5	61124-17E10	PLATE, bracket	2	
6	02142-06103	SCREW	4	
7	61251-17E10	SPACER, bearing	2	
8	08211-25481	WASHER, thrust	2	
9	61262-17E10	SEAL, dust	2	
10	61211-17E10	SHAFT, pivot	1	
11	09160-25070	WASHER	1	
12	09159-25001	NUT	1	
13	61213-17E10	BOLT, pivot	1	
14	61214-17E10	NUT, pivot	1	
15	61273-17E11	BUFFER, chain touch defense	1	
16	09116-06111	BOLT	1	
17	09180-06002	SPACER	1	
18	61311-17E10	CASE, chain	1	
19	09136-06022	SCREW	2	
20	09160-06006	WASHER	2	
21	61446-17E10	WASHER, chain adjuster LH	1	LH
22	61446-27C20	WASHER, chain adjuster RH	1	RH
23	09100-08287	BOLT (8x50)	2	
24	08316-10083	NUT	2	
25	63411-42A00	MUD GUARD, rear unit	1	
26	02142-06163	SCREW	2	
27	09169-06010	WASHER	2	
28	64310-46E00	TORQUE LINK, rear	1	
29	09111-08058	BOLT, front	1	
30	08319-31087	NUT	1	
31	09103-10019	BOLT, rear	1	
32	08319-31107	NUT	1	
33	08321-01123	LOCK WASHER, front	1	

FIG.58

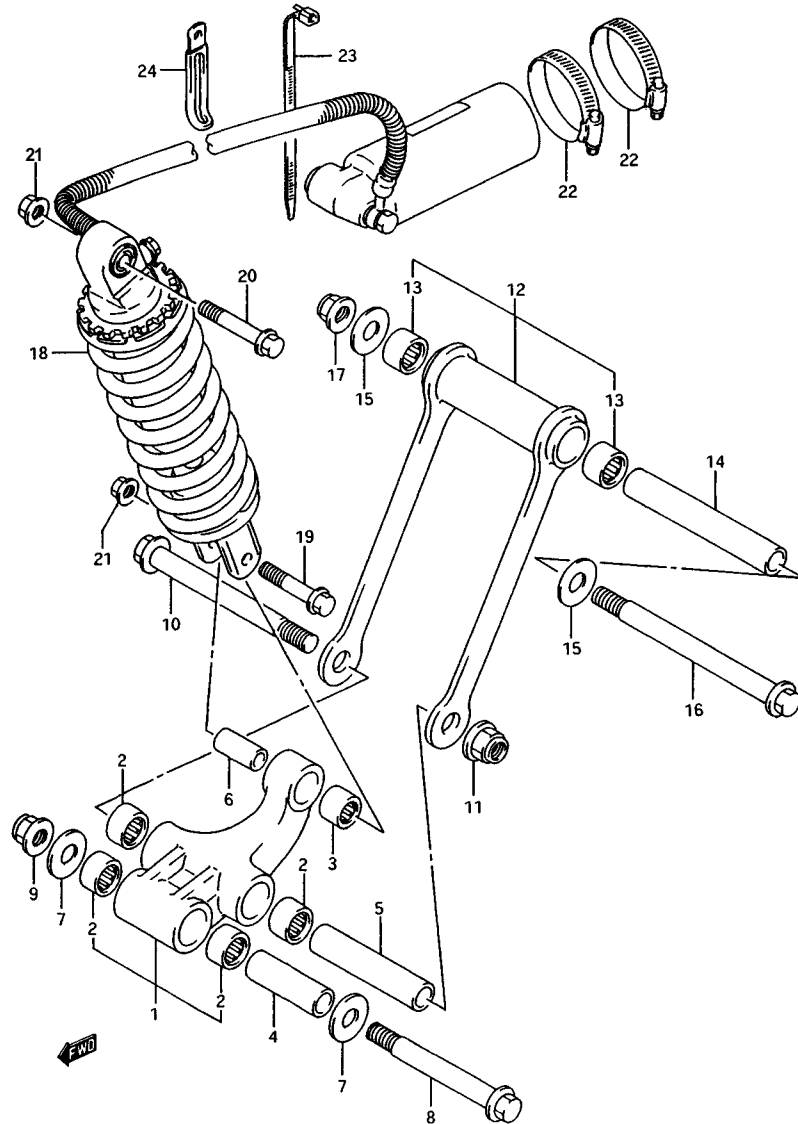


FIG.58 (2-D- 4) REAR CUSHION LEVER (model P/R)

REF.NO.	PART NO.	DESCRIPTION	Q'TY	REMARKS
1	62600-40830	LEVER SET, rear cushion	1	
2	09263-20071	.BEARING	4	
3	09263-17034	.BEARING	1	
4	62317-17C00	SPACER, front	1	
5	62317-40C10	SPACER, center	1	
6	62684-40A10	SPACER, rear	1	
7	08211-14323	WASHER, front	2	
8	62621-17C00	BOLT, front (14x112)	1	
9	08319-31148	NUT	1	
10	62658-40C10	BOLT, center (14x124)	1	
11	08319-31148	NUT	1	
12	62600-17840	ROD SET, rear cushion lever	1	
13	09263-20071	.BEARING	2	
14	09180-14022	SPACER, rod	1	
15	08211-14321	WASHER, rod	2	
16	09103-14019	BOLT, rod (14x161)	1	
17	08319-31148	NUT	1	
18	62100-46E00	ABSORBER ASSY, rear shock	1	
19	09103-10027	BOLT, lower	1	
20-1	09103-10101	BOLT, upper (10x54)	1	model P
20-2	09103-10027	BOLT, upper (10x58)	1	model R
21	08319-31107	NUT	2	
22	09402-43501	CLAMP	2	
23	09407-18402	CLAMP	1	
24	09404-08413	CLAMP	1	

Refer to FIG.58A(2-D-5) for model S/T

FIG. 58 A

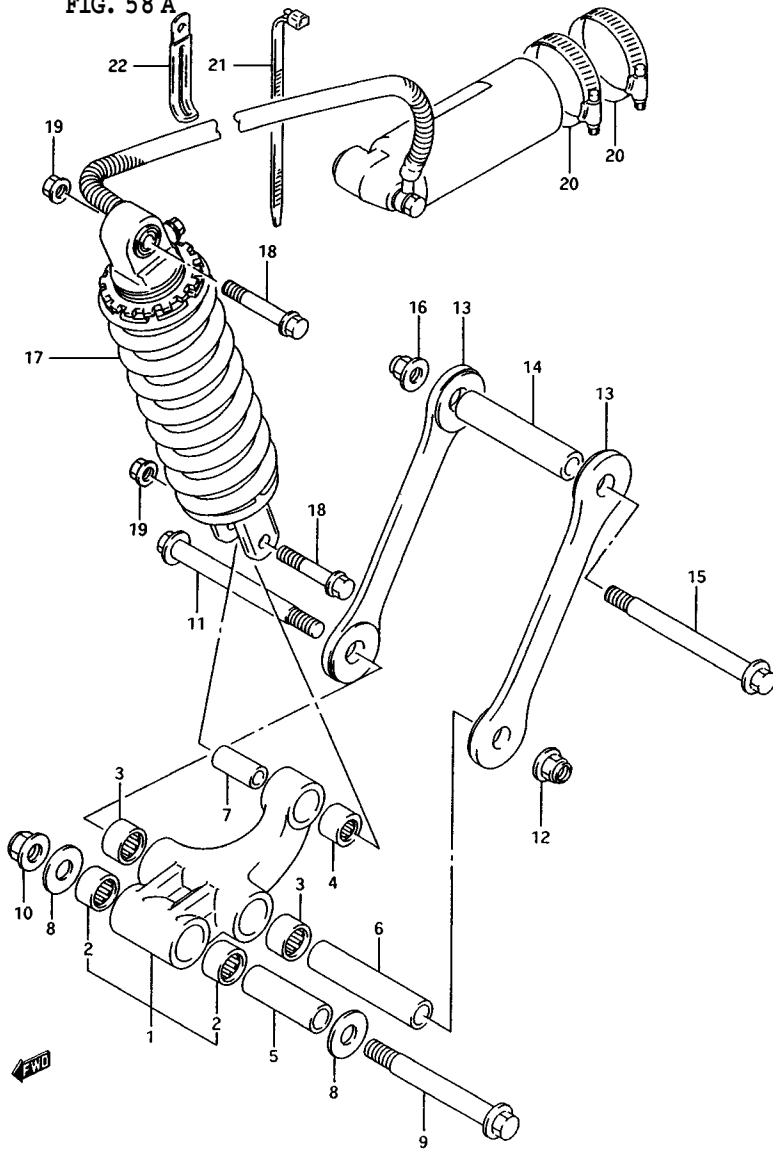


FIG.58A(2-D- 5) REAR CUSHION LEVER (model S/T)

REF.NO.	PART NO.	DESCRIPTION	Q'TY	REMARKS
1	62600-17811	LEVER SET, rear cushion	1	
2	09263-20071	.BEARING, front	2	
3	09263-17039	.BEARING, center	2	
4	09263-17034	.BEARING, rear	1	
5	62317-17C00	SPACER, front	1	
6	09180-12122	SPACER, center	1	
7	62684-40A10	SPACER, rear	1	
8	08211-14323	WASHER, front	2	
9	62621-17C00	BOLT, front (14x112)	1	
10	08319-31148	NUT	1	
11	09103-12037	BOLT, center (12x115)	1	
12	08319-31128	NUT	1	
13	62640-46E10	ROD, rear cushion lever	2	
14	09180-12122	SPACER, rod	1	
15	09103-12037	BOLT, rod (12x115)	1	
16	08319-31128	NUT	1	
17	62100-46E10	ABSORBER ASSY, rear shock	1	
18	09103-10027	BOLT (10x58)	2	
19	08319-31107	NUT	2	
20	09402-50511	CLAMP	2	
21	09407-18403	CLAMP	1	
22	09404-08419	CLAMP	1	

4

FIG. 59

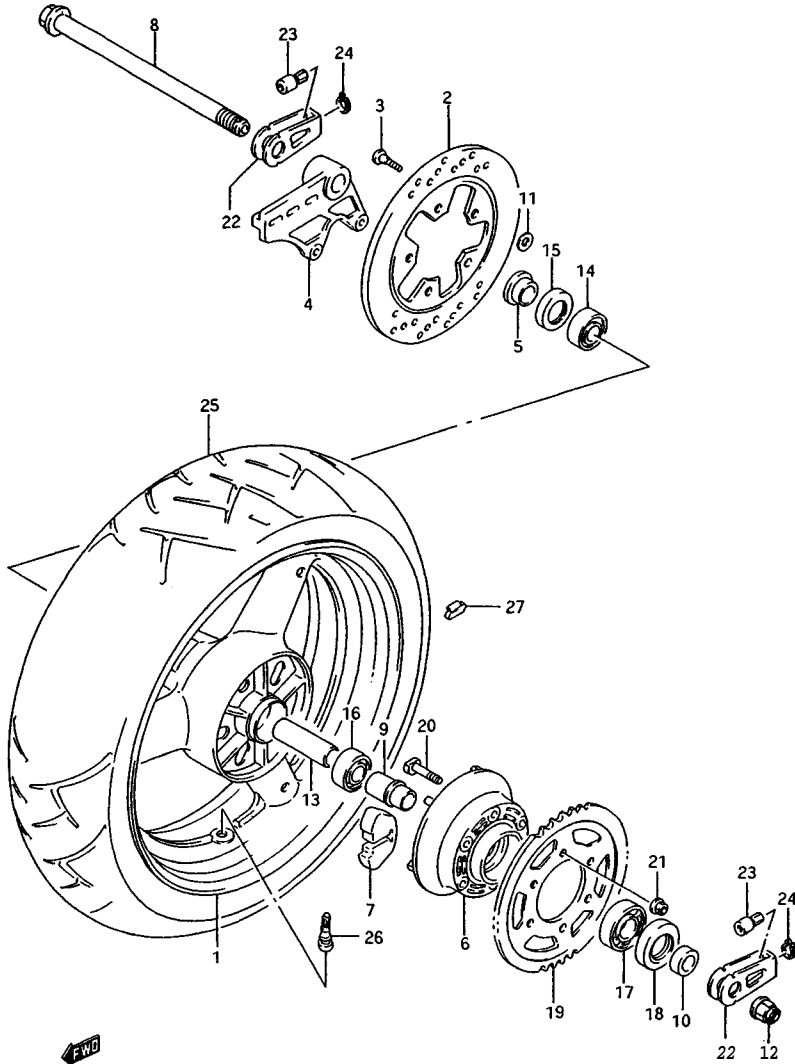


FIG. 59 (2-D- 6) REAR WHEEL (model P/R)

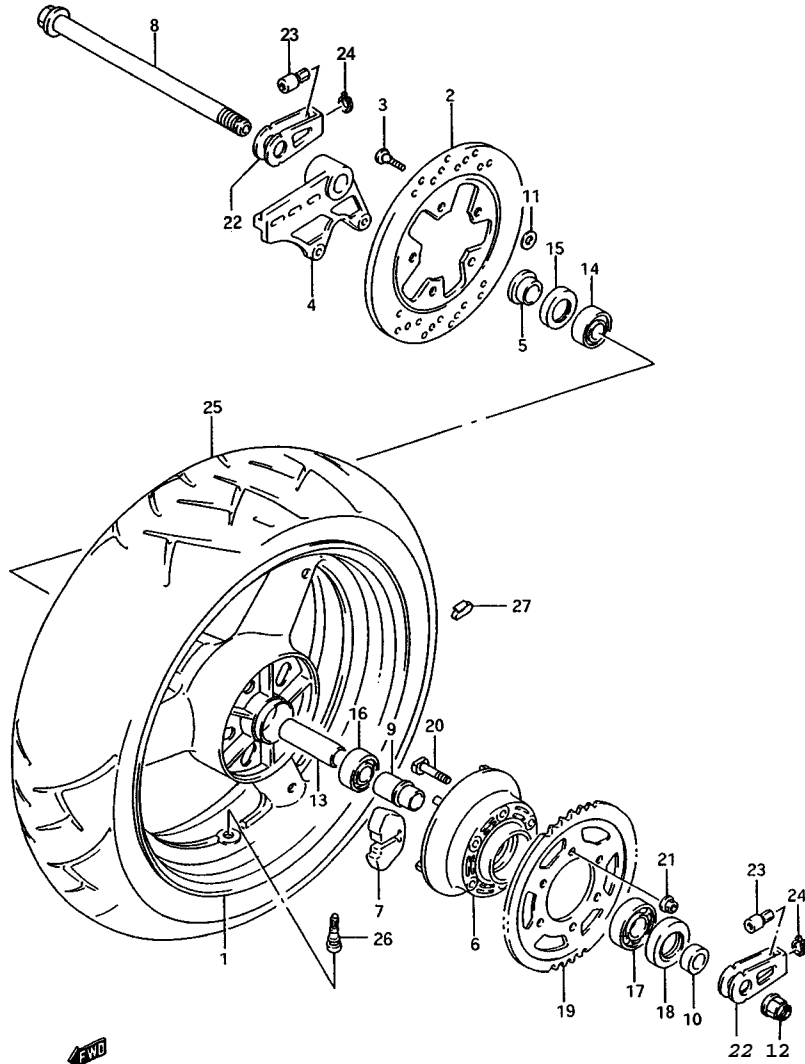
REF. NO.	PART NO.	DESCRIPTION	Q'TY	REMARKS
1-1	64111-07D10-1MJ	WHEEL, rear (17xMT5.50) (Blue)	1	for M18
1-2	64111-07D10-1TU	WHEEL, rear (17xMT5.50) (Purple)	1	for 17U.C3S
1-3	64111-07D10-35W	WHEEL, rear (17xMT5.50) (Gray)	1	for A6G
1-4	64111-07D10-1DR	WHEEL, rear (17xMT5.50) (Purple)	1	for 33J
2	69211-17C10	DISC, rear brake (Black)	1	
3-1	09106-08082	BOLT	5	model P
3-2	09106-08125	BOLT	5	model R
4	69721-17E00	BRACKET, rear calipers	1	
5	64741-17E00	SPACER, RH	1	
6	64611-17E00	DRUM, sprocket	1	
7	64651-17E00	SHOCK ABSORBER, drum	6	
8	64711-17E10	AXLE, rear	1	
9	64733-48B00	RETAINER, drum	1	
10	64751-46E00	SPACER, LH	1	
11	09181-10002	SHIM, rear disc	5	
12	09159-20005	NUT	1	
13	64731-40C00	SPACER, bearing	1	
14	09262-20114	BEARING, RH	1	
15	09285-28001	SEAL, bearing oil RH	1	
16	09262-20042	BEARING, LH	1	
17	09262-25114	BEARING, drum	1	
18	09285-35001	OIL SEAL	1	

Refer to FIG.59A(2-D-8) for model S/T



FIG.59

FIG.59 (2-D- 7) REAR WHEEL (model P/R)



REF. NO.	PART NO.	DESCRIPTION	Q'TY	REMARKS
19	64511-46E00	SPROCKET, rear (NT:42)	1	
20	09119-10037	BOLT	6	
21	08319-31107	NUT	6	
22	61411-40C00	ADJUSTER, chain	2	
23	61415-40C00	NUT, adjuster	2	
24	08331-31136	CIRCLIP	2	
25-1	65110-46E10	TIRE, rear (180/55 ZR17 D202G) DUNLOP	1	E2,E4,E15,E17,E18,E21,E22, E24,E25,E34,E39,E53
25-2	65110-46E00	TIRE, rear (180/55 ZR17) (MICHELIN)	1	E1 Purchase locally
26-1	43130-24A00	VALVE ASSY, wheel rim	1	->43130-24A11
26-2	43130-24A11	VALVE ASSY, wheel rim	1	
27-1	55411-00A00	BALANCER (10g)	0-3	
27-2	55412-00A00	BALANCER (20g)	0-3	
27-3	55413-00A00	BALANCER (30g)	0-3	

Refer to FIG.59A(2-D-8) for model S/T

FIG. 59 A

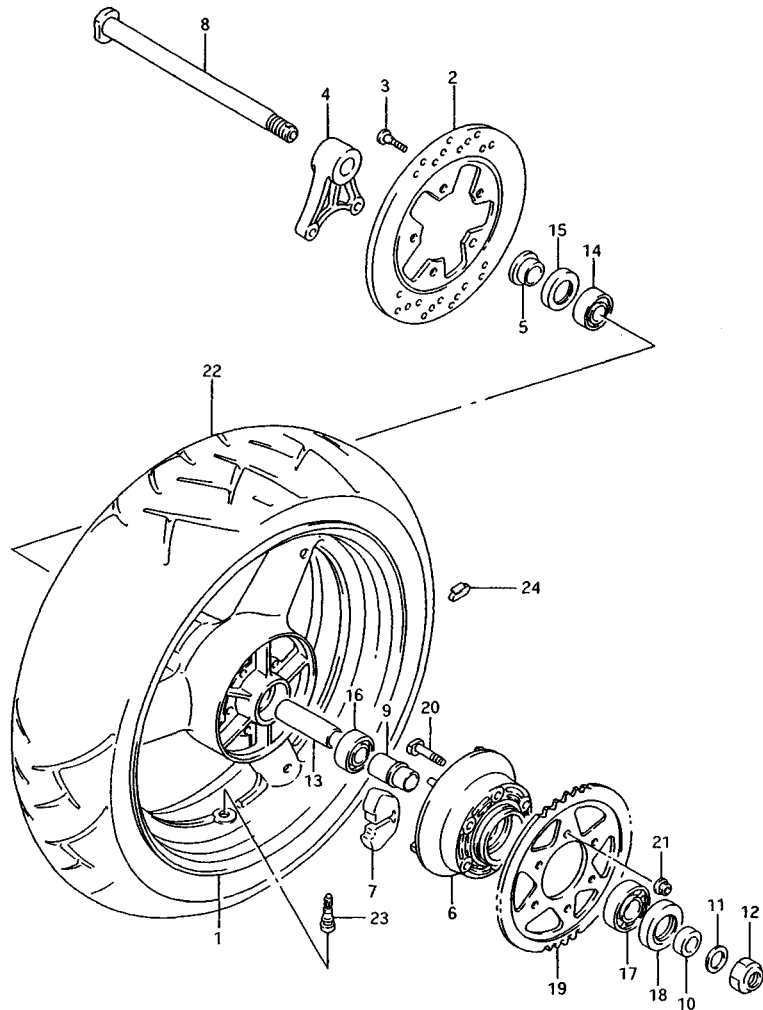
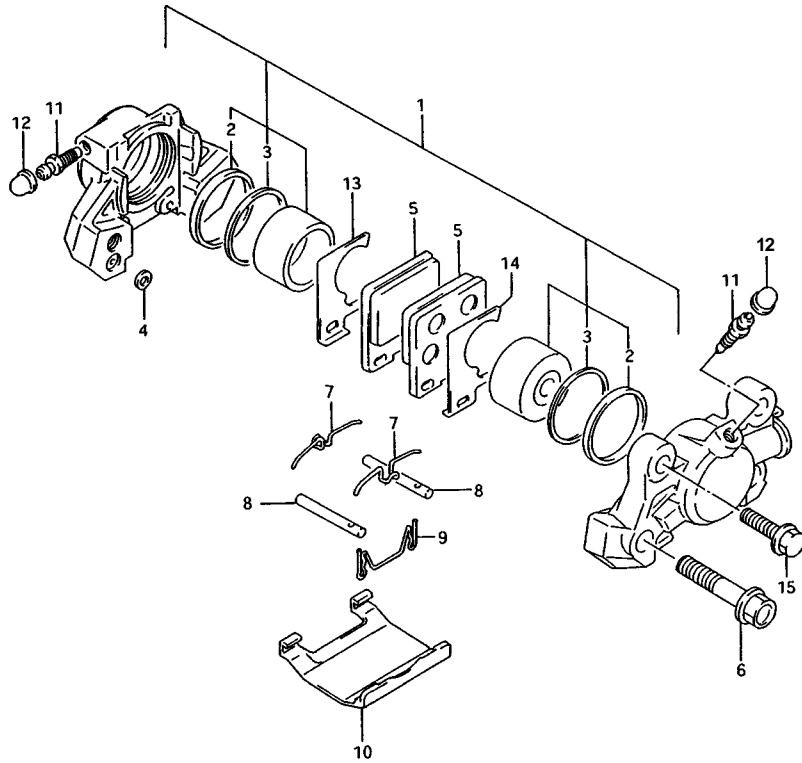


FIG.59A(2-D- 8) REAR WHEEL (model S/T)

REF.NO.	PART NO.	DESCRIPTION	Q	TY	REMARKS
1-1	64111-17E10-12V	WHEEL, rear (17xMT5.50) (Green)	1		for M18
1-2	64111-17E10-1UL	WHEEL, rear (17xMT5.50) (Red)	1		for A6G
1-3	64111-17E10-1TU	WHEEL, rear (17xMT5.50) (Purple)	1		for C3R
1-4	64111-17E11-12R	WHEEL, rear (17xMT5.50) (Silver)	1		for E9P
1-5	64111-17E11-1TU	WHEEL, rear (17xMT5.50) (Purple)	1		for C3B
2	69211-21E00	DISC, rear brake (Black)	1		
3	09106-08125	BOLT	5		
4	69721-46E00	BRACKET, rear calipers	1		
5	64741-17E00	SPACER, RH	1		
6	64610-46E10	DRUM, sprocket	1		
1	64651-17E00	SHOCK ABSORBER, drum	6		
8	64711-17E30	AXLE, rear	1		
9	64733-48B00	RETAINER, drum	1		
10	64751-46E00	SPACER, LH	1		
11	09160-18026	WASHER	1		
12	09159-18007	NUT	1		
13	64731-40C00	SPACER, bearing	1		
14	09262-20114	BEARING, RH	1		
15	09285-28001	SEAL, bearing oil RH	1		
16	09262-20042	BEARING, LH	1		
17	09262-25114	BEARING, drum	1		
18	09285-35001	OIL SEAL	1		
19	64511-46E10	SPROCKET, rear (NT:44)	1		
20	09119-10037	BOLT	6		
21	08319-31107	NUT	6		
22-1	65110-46E20	TIRE, rear (180/55 ZR17 D204J) DUNLOP	1		model S/T
22-2	65110-46E30	TIRE, rear (180/55 ZR17 BT50R) BRIDGESTONE	1		model S
23-1	43130-24A00	VALVE ASSY, wheel rim	1		+43130-24A11
23-2	43130-24A11	VALVE ASSY, wheel rim	1		
24-1	55411-00A00	BALANCER (10g)	0-3		
24-2	55412-00A01	BALANCER (20g)	0-3		

FIG.60

FIG.60 (2-D- 9) REAR CALIPER (model P/R)



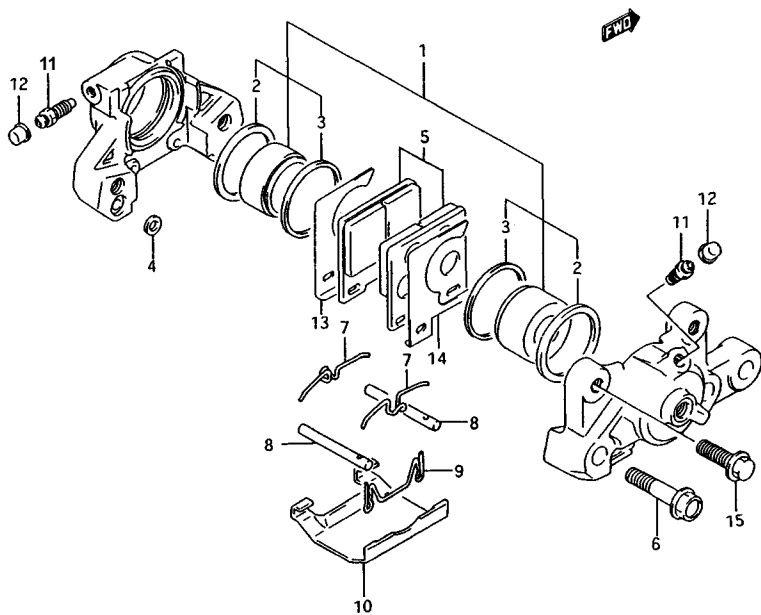
REF. NO.	PART NO.	DESCRIPTION	Q'TY	REMARKS
	69100-46E00	CALIPER ASSY, rear	1	
1	69100-32810	.PISTON SET	1	
2	59107-18410	..SEAL	2	
3	69108-32B00	..BOOT	2	
4	69107-34200	..SEAL	1	
5	59130-30B21	.PAD	2	-*59100-30820
6	59145-17C00	.BOLT	2	
7	59143-16700	.SPRING	2	
8	69141-46E00	.PIN	2	
9	69142-46E00	.CLIP	1	
10	59151-16701	.COVER	1	
11	59121-18410	.BLEEDER	2	
12	59122-18410	.CAP	2	
13	59371-20C00	.SHIM, inner	1	
14	59381-20C00	.SHIM, outer	1	
15-1	01517-08304	BOLT	2	model P
15-2	01550-08303	BOLT	2	model R

Refer to FIG.60A(2-D-10) for model S/T

4

FIG.60A

FIG.60A(2-D-10) REAR CALIPER (model S/T)



REF. NO	PART NO.	DESCRIPTION	Q'TY	REMARKS
	69100-05C40	CALIPER ASSY, rear	1	
I	69100-32810	.PISTON SET	1	
2	59107-18410	..SEAL	2	
3	69108-32B00	..BOOT	2	
4	69107-34200	..SEAL	1	
5	69100-05830	.PAD SET	1	
6	59145-16700	.BOLT	2	
7	59143-16700	.SPRING	2	
8	69141-46E01	.PIN	2	
9	69142-46E01	.CLIP	1	
10	59151-16701	.COVER	1	
11	59121-18410	.BLEEDER	2	
12	55156-66310	.CAP	2	
13	59371-20C00	.SHIM, inner	1	
14	59381-20C00	.SHIM, outer	1	
15	01550-08303	BOLT	2	

**FIG.61**

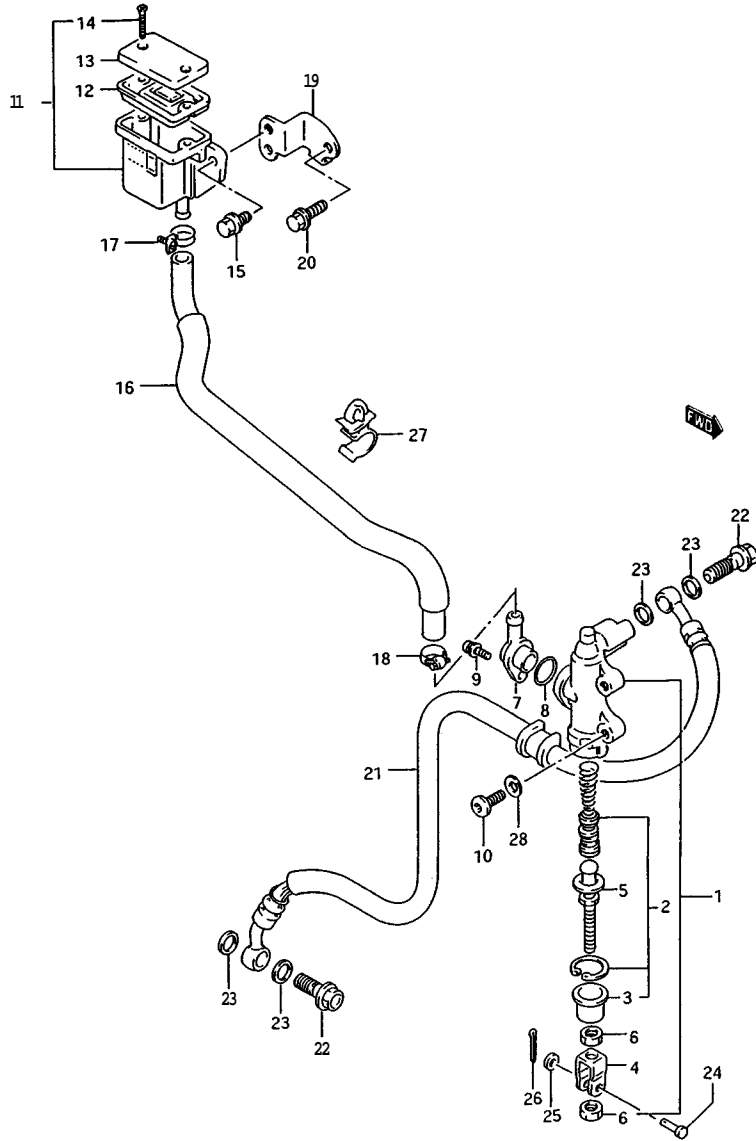
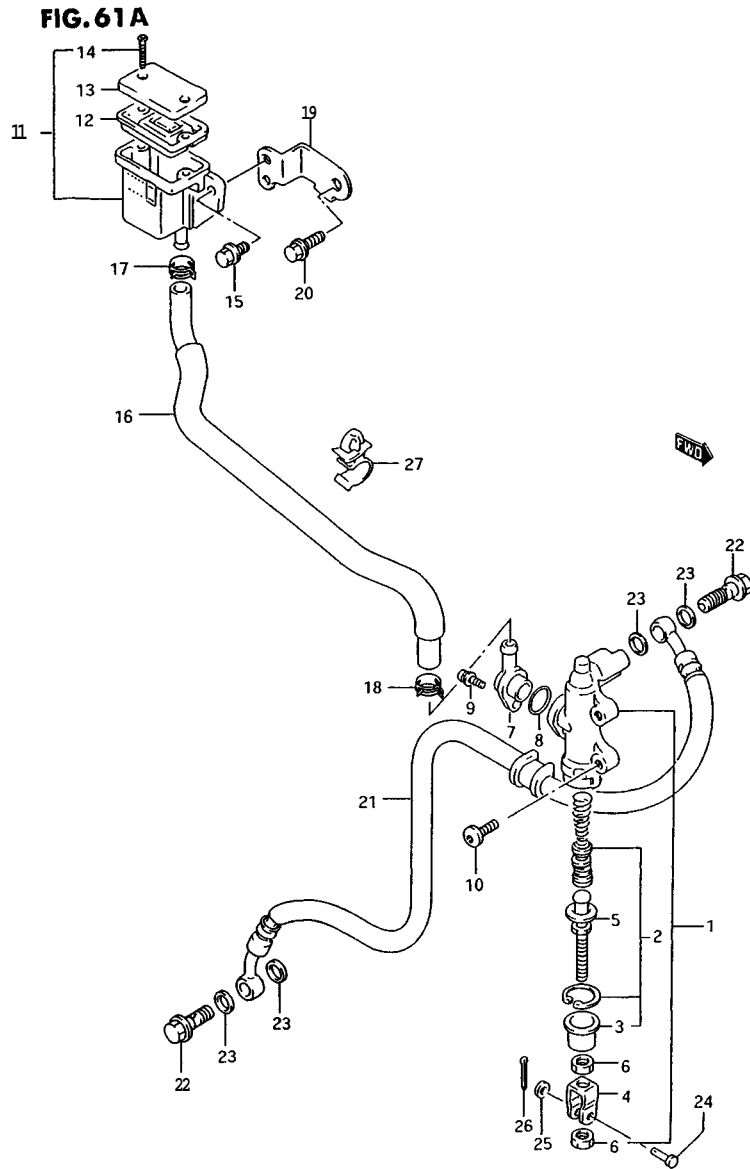


FIG.61 (2-D-11) REAR MASTER CYLINDER (model P/R)

REF. NO.	PART NO.	DESCRIPTION	Q'TY	REMARKS
1	69600-17E00	CYLINDER ASSY, rear master	1	
2	69600-04820	.PISTON / CAP SET	1	
3	69691-00A00	.BOOT	1	
4	69692-27A30	.YOKE	1	
5	69670-17E00	.ROD, push	1	
6	69693-05A00	.NUT	2	
7	69672-05A00	.CONNECTOR	1	
8	69686-34200	.O RING	1	
9	02112-74123	.SCREW	1	
10	09139-08009	BOLT (8x22)	2	
11	69740-24A01	TANK ASSY, rear reservoir	1	
12	59667-04700	.DIAPHRAGM	1	
13	59669-05000	.CAP	1	
14	69689-04A00	.SCREW	2	
15-1	01517-06127	BOLT	1	model P
15-2	01550-06123	BOLT	1	model R
16	69731-17E00	HOSE, reservoir tank	1	
17	09400-16302	CLAMP, upper	1	
18	09402-15502	CLAMP, lower	1	
19	69750-46E00	PLATE, reservoir tank	1	
20-1	01517-06207	BOLT, plate	1	model P
20-2	01550-06163	BOLT, plate	1	model R
21	69480-46E00	HOSE, rear brake	1	
22-1	09360-10017	BOLT (10x1.00x24)	2	model P
22-2	09360-10039	BOLT (10x1.00x22)	2	model R
23	09161-10009	WASHER (10x15x1.5)	4	
24	09200-06037	PIN	1	
25-1	08322-21067	WASHER	1	model P
25-2	08322-01063	WASHER	1	model R
26	04111-20158	PIN, cotter	1	
27	09403-16307	GUIDE, reservoir tank hose	1	
28-1	08321-21088	WASHER, lock	2	model P
28-2	08321-01083	WASHER, lock	2	model R

Refer to FIG.61A(2-D-12) for model S/T

FIG.61A(2-D-12) REAR MASTER CYLINDER (model S/T)



Q'TY

REF.NO.	PART NO.	DESCRIPTION	REMARKS
1	69600-17E00	CYLINDER ASSY, rear master	1
2	69600-04820	.PISTON / CAP SET	1
3	69691-00A00	..BOOT	1
4	69692-27A30	.YOKE	1
5	69670-17E00	.ROD, push	1
6	69693-05A00	.NUT	2
7	69672-05A00	.CONNECTOR	1
8	69686-34200	.O RING	1
9	02112-74123	.SCREW	1
10	09106-08118	BOLT (8x20)	2
11	69740-24A01	TANK ASSY, rear reservoir	1
12	59667-04700	.DIAPHRAGM	1
13	59669-05000	.CAP	1
14	69689-04A00	.SCREW	2
15	01550-06163	BOLT	1
16	69731-17E00	HOSE, reservoir tank	1
17	09401-13413	CLAMP, upper	1
18	09401-13413	CLAMP, lower	1
19	69750-46E00	PLATE, reservoir tank	1
20	01550-06163	BOLT, plate	1
21	69480-46E10	HOSE, rear brake	1
22	09360-10039	BOLT (10x1.00x22)	2
23	09161-10009	WASHER (10x15x1.5)	4
24	09200-06037	PIN	1
25	08322-01063	WASHER	1
26	04111-20158	PIN, cotter	1
27	09403-16307	GUIDE, reservoir tank hose	1

GSX-R1100WT E2

FIG.62

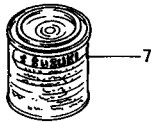
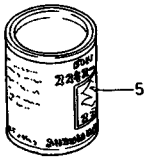
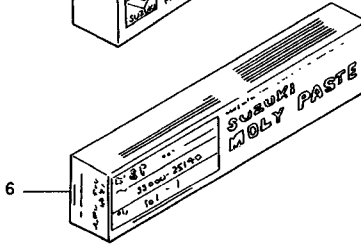
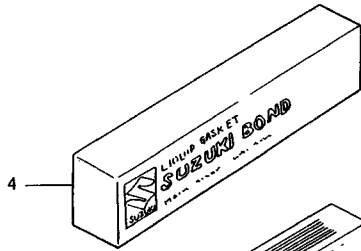
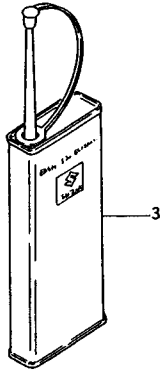
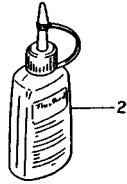
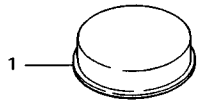


FIG.62 (2-D-13) OPTIONAL

REF.NO.	PART NO.	DESCRIPTION	Q'TY	REMARKS
1	99000-25110	SUZUKI PBC GREASE	1	20g
2-1	99000-32020	THREAD LOCK SUPER (1333)	1	50g
2-2	99000-32030	THREAD LOCK SUPER (1303B)	1	50g
2-3	99000-32050	THREAD LOCK SUPER (1342)	1	50g
2-4	99000-32100	THREAD LOCK SUPER (1305)	1	50g
2-5	99000-32130	THREAD LOCK SUPER (1360)	1	50g
3	99000-32040	THREAD LOCK CEMENT	1	200g
4	99000-31140	SUZUKI BOND (1207B)	1	100g
5	99000-25030	SUZUKI SUPER GREASE	1	150g
6	99000-25140	SUZUKI MOLY PASTE	1	50g
7-1	99000-10209-0JW	PAINT (Pearl Still White)	1	90g
7-2	99000-10109-019	PAINT (Black)	1	90g
7-3	99000-10209-1TY	PAINT (Rouge Red)	1	90g
7-4	99000-10209-17U	PAINT (Urban Gray Metallic)	1	90g
7-5	99000-10209-330	PAINT (Pearl Novelty Black)	1	90g
7-6	99000-10209-1LE	PAINT (Pearl SUZUKI Medium Blue)	1	90g
7-7	99000-10209-1TU	PAINT (Right Purple Metallic)	1	90g
7-8	99000-10209-1WE	PAINT (Platina Lavender Metallic)	1	90g
7-9	99000-10209-Z12	PAINT (Candy Arctic Blue)	1	90g

**PARTS NUMBER INDEX**

**INDEX DE NO DE PIECE**

**INHALTSVERZEICHNIS DER ERSATZTEILNUMMERN**

**INDICE DE No. DE PIEZAS**



5

PART NO.	FIG.NO.-REF.NO.	PART NO.	FIG.NO.-REF.NO.	PART NO.	FIG.NO.-REF.NO.
10000		11532-46E00	6 - 10	12229-46E10-0A0	7 - 9
		11611-17E00	4 - 53	12229-46E10-0B0	7 - 9
		11611-19B12	4 - 53	12229-46E10-0C0	7 - 9
		11613-33C00	4 - 50	12229-46E10-0D0	7 - 9
		11681-27A00	4 - 52	12600-17820	8 - 5
11100-46E00	2 - 1	11971-33210	5 - 2	12600-21811	8 - 5
11100-46E10	2 - 1	12000-46821	7 - 4	12611-17E01	8 - 1
11100-46E20	2A- 1	12100-46E01-050	7 - 14	12611-21E00	8 - 1
11100-46E30	2A- 1	12111-46E06-0F0	7 - 10	12616-17E00	8 - 2
11115-17E70	2 - 2	12111-46E07-0F0	7 - 10	12711-46E00	9 - 1
	2A- 2	12140-46E12	7 - 11	12711-46E10	9 - 1
11131-17E00	2 - 13	12140-46E13	7 - 11	12711-46E20	9 - 1
	2A- 13	12151-24A00	7 - 12	12711-46E30	9 - 1
11141-46E01	2 - 5	12160-46E02	7 - 1	12711-46E40	9 - 1
	2A- 5	12163-17C50	7 - 2	12711-46E50	9 - 1
11171-17E00	1 - 1	12164-46E01-0A0	7 - 3	12721-46E00	9 - 2
11171-17E11	1 - 1	12164-46E01-0B0	7 - 3	12721-46E10	9 - 2
11173-17E00	1 - 2	12164-46E01-0C0	7 - 3	12721-46E20	9 - 2
11176-26D00	1 - 7	12164-46E01-0D0	7 - 3	12741-17E00	9 - 3
11176-31E00	1 - 7	12228-17E00-0A0	4 - 43	12741-46E00	9 - 3
11177-17E00	1 - 8		7 - 7	12760-46E00	10 - t
11178-17E00	1 - 3	12228-17E00-0B0	4 - 43	12760-46E10	10 - 1
11210-46E00	3 - 1		7 - 7	12771-46E00	10 - 2
11210-46E01	3 - 1	12228-17E00-0C0	4 - 43	12782-46E01	10 - 3
11241-46E01	3 - 3		7 - 7	12791-17E00	10 - 7
11281-17E00	3 - 9	12228-17E00-0D0	4 - 42	12791-17E01	10 - 7
11281-17E01	3 - 9		4 - 43	12800-05820	9 - 14
11282-17E00	3 - 10		7 - 6	12810-46E00	10 - 5
11282-17E01	3 - 10		7 - 7	12814-34200	10 - 6
11284-17E00	3 - 11	12228-17E00-0E0	4 - 43	12830-46E00	10 - 10
11285-32C00	3 - 13		7 - 7	12830-46E10	10 - 10
11302-46861	4 - 1	12228-17E00-0F0	4 - 43	12832-27A00	10 - 12
11302-46881	4 - 1		7 - 7	12833-26010	10 - 13
11302-46882	4 - 1	12229-17E00-0A0	7 - 8	12834-27A00	10 - 11
11340-31E01	5 - 1	12229-17E00-0B0	7 - 8	12837-27A10	10 - 14
11340-46E00	5 - 1	12229-17E00-0C0	7 - 8	12891-17E00	9 - 5
11361-46E00	5 - 15	12229-17E00-0D0	7 - 8	12892-05C00-120	9 - 13
11361-46E10	5 - 15	12229-17E10-0A0	7 - 9	12892-05C00-125	9 - 13
11381-17E00	5 - 11	12229-17E10-0B0	7 - 9	12892-05C00-130	9 - 13
11381-31E00	5 - 11	12229-17E10-0C0	7 - 9	12892-05C00-135	9 - 13
11403-46812	1 - 10	12229-17E10-0D0	7 - 9	12892-05C00-140	9 - 13
11482-17E00	5 - 3	12229-46E00-0A0	7 - 8	12892-05C00-145	9 - 13
11489-17E01	6 - 2	12229-46E00-0B0	7 - 8	12892-05C00-150	9 - 13
11491-17E01	5 - 12	12229-46E00-0C0	7 - 8	12892-05C00-155	9 - 13
11511-46E02	6 - 1	12229-46E00-0D0	7 - 8	12892-05C00-160	9 - 13

PART NO.	FIG.NO.-REF.NO.	PART NO.	FIG.NO.-REF.NO.	PART NO.	FIG.NO.-REF.NO.
12892-05C00-165	9 - 13		11B- 1	13203-46E70	11A- 3
12892-05C00-170	9 - 13	13201-46E70	11A- 1		11B- 3
12892-05C00-175	9 - 13		11B- 1	13203-46E80	11A- 3
12892-05C00-180	9 - 13	13201-46E80	11A- 1		11B- 3
12892-05C00-185	9 - 13		11B- 1	13203-46E90	11A- 3
12892-05C00-190	9 - 13	13201-46E90	11A- 1		11B- 3
12892-05C00-195	9 - 13		11B- 1	13203-46E00	11A- 3
12892-05C00-200	9 - 13	13201-46E00	11A- 1		11B- 3
12892-05C00-205	9 - 13		11B- 1	13203-46E20	11 - 3
12892-05C00-210	9 - 13	13201-46E20	11 - 1		11 - 3
12892-05C00-215	9 - 13	13201-46E30	11 - 1	13203-46E30	11 - 3
12892-05C00-220	9 - 13	13201-46E40	11 - 1	13203-46E40	11 - 3
12911-46E00	9 - 6	13201-46E70	11 - 1	13203-46E70	11 - 3
12912-46E00	9 - 7	13201-46E80	11 - 1	13203-46E80	11 - 3
12921-46E00	9 - 8	13201-46E90	11 - 1	13203-46E90	11 - 3
12931-17E00	9 - 9	13201-46E00	11 - 1	13204-46E00	11 - 4
12931-17E01	9 - 9	13202-46E00	11 - 2	13204-46E10	11A- 4
12932-32C00	9 - 11	13202-46E30	11A- 2		11B- 4
12933-17E00	9 - 10		11B- 2	13204-46E30	11A- 4
13101-46E00	2 - 17	13202-46E60	11A- 2		11B- 4
13101-46E01	2A- 17		11B- 2	13204-46E60	11A- 4
13101-46E10	2 - 20	13202-46E60	11A- 2		11B- 4
13101-46E11	2A- 20		11B- 2	13204-46E70	11A- 4
13101-46E21	2 - 17	13202-46E70	11A- 2		11B- 4
13101-46E22	2A- 17		11B- 2	13204-46E80	11A- 4
13102-46E10	2 - 21	13202-46E80	11A- 2		11 fi- 4
13102-46E11	2A- 21		1 1B- 2	13204-46E80	11 A- 4
13103-46E00	2 - 18	13202-46E90	1 1A- 2		11B- 4
13103-46E01	2A- 18		11B- 2	13204-46E90	11A- 4
13103-46E21	2 - 18	13202-46E00	11A- 2		11B- 4
13103-46E22	2A- 18		11B- 2	13204-46E00	11 - 4
13104-46E00	2 - 19	13202-46E20	11 - 2	13204-46E20	11 - 4
13104-46E01	2A- 19	13202-46E30	11 - 2	13204-46E30	11 - 4
13104-46E21	2 - 19	13202-46E40	11 - 2	13204-46E40	11 - 4
13104-46E22	2A- 19	13202-46E70	11 - 2	13204-46E70	11 - 4
13117-46E00	2 - 26	13202-46E80	11 - 2	13204-46E80	11 - 4
	2A- 26	13202-46E90	11 - 2	13204-46E90	11 - 4
13117-46E10	2 - 26	13202-46E00	11 - 2	13240-07D00	11 - 32
	2A- 26	13203-46E00	11 - 3	13240-14D10	11A- 19
13201-46E00	11 - 1	13203-46E30	11A- 3		11B- 19
13201-46E30	11A- 1		11B- 3	13247-13A00	11 - 39
	11B- 1	13203-46E00	11A- 3		11A- 26
13201-46E60	11A- 1		11B- 3		11B- 26
	11B- 1	13203-46E60	11A- 3	13250-12E00	11A- 19
13201-46E90	11A- 1		11B- 3		11B- 19

PART NO.	FIG.NO.-REF.NO.	PART NO.	FIG.NO.-REF.NO.	PART NO.	FIG.NO.-REF.NO.	PART NO.	FIG.NO.-REF.NO.	PART NO.	FIG.NO.-REF.NO.	PART NO.	FIG.NO.-REF.NO.
13258-44B00	11 - 25 11A- 12 11B- 12	13382-44030	11A- 38 11B- 38 11 - 53	13427-38300	11B- 29 12 - 12 11 - 52	13573-46E00	11 - 14	36A- 26	16529-27A01	6 - 19	
13267-44B00	12 - 18	13382-46E00	11A- 38	13432-47090	11 - 52	13573-46E10	11 - 19	36B- 25	16590-46E00	15 - 15	
13268-17C10	12 - 20		11B- 38			13601-05148	11A- 23	36C- 25	16591-06B00	6 - 17	
13268-47070	11 - 48 11A- 33 11B- 33	13383-41C00	11 - 11 11A- 11 11B- 11	13439-17C00	12 - 5	13602-05148	11 - 36	13853-46E00	13 - 8	16600-46E00	15 - 1
13271-44B00	12 - 19	13383-46E00	11 - 11	13501-02D00	11A- 6	13602-34390	11 - 35	13870-21458	13 - 10	16600-46E01	15 - 1
13278-02340	11 - 28	13383-46E10	11 - 11	13501-07D00	11 - 6	13604-07D00	11 - 23	13877-38A00	13 - 12	16620-46E00	15 - 2
				13501-17C20	11 - 6	13628-17E00	12 - 4	13881-46E00	13 - 6	16650-46E00	15 - 5
						13628-17E10	12 - 2	13881-46E10	13 - 6	17400-17E00	16 - 1
						13671-05A40	11B- 25	13891-17E00	13 - 5	17400-17E01	16 - 1
								13891-46E00	13 - 5	17415-14300	3 - 7
13279-17E00	11A- 15 11B- 15 12 - 16	13383-46E40	11 - 11 11A- 11 11B- 11	13501-17D00	11A- 6 11B- 6	13671-33600	11 - 38 11A- 25	14100-46E00	14 - 1	17418-33400	16 - 9
13279-47070	11 - 47 11A- 32	13383-46E50	11 - 11 11A- 11	13502-17C00	11A- 27	13673-44B00	12 - 14	14100-46E10	14 - 1	17435-33400	16 - 10
						13680-17E00	12 - 9	14100-46E50	14A- 1	17461-38A00	16 - 5
								14155-27A00	14 - 3	17470-46A00	16 - 4
								14181-31E00	14A- 2	17491-17E00	16 - 2
13291-29900	11B- 32 11B- 32 11B- 32 11 - 49 11A- 34	13383-46E70	11 - 11 11A- 11 11B- 11	13502-26D30	11B- 27 11B- 27	13680-46E00	12 - 23	14181-46E00	14 - 2	17511-17E00	16 - 6
		13387-07D00	11 - 9 11A- 9	13502-41C00	11 - 42 11A- 27	13683-17E00	12 - 6	14182-27A00	14 - 4	17511-17E01	16 - 6
						13683-17E20	12 - 21	14240-46E50	14A- 4	17662-46E00	18 - 10
						13683-46E00	12 - 7	14310-46E01	14 - 6	17662-46E10	18A- 1
						13684-17E00	12 - 6			17670-32C01	18 - 11
13295-29900	11B- 34 11 - 50 11A- 35 11B- 35	13387-47010	11B- 9 11 - 9 11A- 9	13502-45B20	11 - 42 11A- 27	13684-17E10	12 - 21	14310-46E10	14 - 6	17680-45D00	18A- 2
				13503-34A00	11 - 10	13684-20C10	12 - 8	14310-46E12-H01	14 - 6	17710-46E00	18 - 31
						13685-17E00	12 - 10	14310-46E31	14 - 6	17710-46E00	18A- 40
13331-07D00	11B- 35 11 - 30	13394-10010	11B- 9 11 - 7			13685-44B00	12 - 13	14310-46E41	14 - 6	17710-46E00	17 - 1
						13685-46E00	12 - 22	14310-46E50-H01	14A- 6	17710-46E00	18A- 4
13331-12D00	11A- 17 11B- 17 11 - 8 11A- 8 11B- 8	13394-31210	11A- 7 11B- 7 11 - 7 11A- 7 11B- 7	13507-07D00	11 - 5	13685-48B00	11 - 55 11A- 40 11B- 40	14340-46E00	14 - 7	17730-12C01	18 - 1
				13507-07D01	11A- 5			14340-46E01	14 - 7	17730-19D00	18A- 5
				13507-17C01	11A- 5	13700-46E01	13 - 1	14340-46E10	14 - 7	17740-17E00	17 - 6
						13700-46E11	13 - 1	14340-46E12-H01	14 - 7	17750-46E00	17 - 8
								14340-46E31	14 - 7	17760-46E00	17 - 18
13370-07D00	11 - 31 11A- 18	13411-05320	11 - 46 11A- 31	13508-17C00	11 - 37 11A- 24	13735-46E00	13 - 22	14340-46E41	14 - 7	17770-46E00	17 - 13
13370-46E10	11B- 18		11B- 31		11B- 24	13740-17E01	13 - 3	14340-46E50-H01	14A- 7	17787-19A00	17 - 4
13370-46E20	11A- 18 11B- 18	13413-17E00	12 - 1	13509-17C00	11A- 15	13740-17E02	13 - 3	14770-46E00	14 - 10	17788-10000	50 - 12
		13417-17D00	11 - 10		11B- 15	13740-46E00	13 - 3	14770-46E50	14A- 11	17791-32C00	18 - 2
						13740-46E01	13 - 3	14771-46E00	14 - 8	17791-46E10	18A- 6
13374-44080	11 - 34 11A- 21 11B- 21	13417-26000	11 - 45 11A- 30 11B- 30	13550-46E00	11 - 15	13750-17E00	13 - 19	16332-19C00	14A- 8	17792-32C01	18 - 4
				13550-46E10	11 - 16	13760-17E00	13 - 14	16400-46E00	6 - 29	17792-46E10	18A- 7
				13550-46E20	11 - 40	13770-17E00	13 - 15	16440-17C00	6 - 23	17793-17E00	18 - 6
13374-46710	11 - 33 11A- 20	13417-31E00	11A- 10 11B- 10	13550-46E30	11 - 20	13780-17E00	13 - 2	16460-46E00	6 - 21	17793-46E10	18A- 8
				13551-07D00	11 - 24	13780-46E00	13 - 23		15 - 11	17800-46E01	17 - 10
13375-14D10	11B- 20 12 - 11	13418-17C00	11 - 43 11A- 28	13551-17C00	11 - 24	13800-17E00	13 - 18	16470-46E00	15 - 12	17800-46E02	17 - 10
13375-60A00	12 - 11		11B- 28	13553-17C00	11 - 17	13824-18910	13 - 11	16481-46E00	15 - 18	17820-17E00	17 - 11
13382-42A00	11A- 8 11B- 8	13418-17C10	11 - 44 11A- 29	13553-44B00	11 - 18	13824-48B10	13 - 9	16510-06B01	6 - 16	17840-17E10	18 - 21
				13556-44B00	11 - 21	13825-43400	13 - 13	16520-38A00	6 - 11	17840-46E10	18A- 13
				13557-47070	11 - 22	13841-17E00	36 - 29	16525-46E01	6 - 13	17852-17E00	18 - 14

5

PART NO.	FIG.NO.-REF.NO.	PART NO.	FIG.NO.-REF.NO.	PART NO.	FIG.NO.-REF.NO.	PART NO.	FIG.NO.-REF.NO.	PART NO.	FIG.NO.-REF.NO.	PART NO.	FIG.NO.-REF.NO.
17853-17E00	18 - 18	18760-46E00	18B- 2	22734-21E00	23 - 29	25310-46E00	21A- 5	31100-46E00	22 - 1	31613-48B00	23 - 4
17853-28C20	18 - 22	18774-46E00	18B- 6		23A- 29	25312-12C00	21 - 7	31130-19B10	22 - 3		23A- 4
	18A- 14			22736-46E00	23A- 35		21A- 7	31130-38300	22 - 3	31613-82610	23 - 8
17853-46E10	18A- 17			22740-46E00	23A- 36	25322-33C00	21 - 8	31132-17E00	22 - 5		23A- 8
17854-17E00	16 - 15			23110-27A00	19 - 24		21A- 8	31132-46E00	22 - 5	31614-17E00	23 - 20
17854-17E01	16 - 15				19A- 25	25323-34201	21 - 10	31135-31300	22 - 6		23A- 20
17855-17E01	18 - 15			23111-24A01	19 - 25		21A- 10	31135-65010	22 - 6	31621-27A00	23 - 13
17855-17E02	18 - 15				19A- 26	25324-34201	21 - 11	31143-38300	22 - 4		23A- 13
17856-17E50	18A- 18			23117-46E00	19 - 34		21A- 11		22 - 12	31656-48B00	23 - 15
17856-46E00	18 - 19	<b>20000</b>			19A- 35	25331-26000	21 - 14	31143-49040	22 - 4		23A- 15
17856-46E10	18A- 19	21200-40830	19 - 1	23121-07A00	19 - 21		21A- 14		22 - 12	31687-17E00	23 - 16
17857-17E01	18 - 13	21200-40840	19A- 1		19A- 22	25341-17E00	21 - 16	31150-17E00	22 - 7		23A- 16
17857-46E10	18A- 20	21231-17E10	23 - 30	23160-06B01	19 - 27		21A- 16	31150-17E01	22 - 7	31688-27A00	23 - 19
17860-17E00	18 - 25		23A- 30	23160-06B02	19 - 27	25350-26D01	21 - 22	31150-46E00	22 - 7		23A- 19
	18A- 21	21400-40C00	19 - 8		19A- 28		21A- 22	31156-17E00	23 - 26	31710-17E02	23 - 7
17870-46E00	18 - 26	21400-40C01	19A- 8	23163-06B00	19 - 28	25355-26D20	21 - 23		23A- 26	31710-17E30	23A- 7
	18A- 22	21400-46E00	19 - 8		19A- 29	25355-26D21	21A- 23	31156-46E00	22 - 8	31780-27X50	23 - 22
17880-17E00	18 - 20	21410-46E00	19 - 4	23164-05A00	19 - 29	25356-12C00	21 - 24	31156-48B00	22 - 8		23A- 22
	18A- 15		19A- 4		19A- 20		21A- 24	31170-19B10	22 - 9	31800-07D00	26 - 1
17891-46E00	18 - 28	21441-48B00	19 - 9	24120-26D10	20 - 1	25380-12B00	21 - 26	31170-43400	22 - 9	31841-07000	26 - 2
17910-17E10	18 - 32		19A- 10	24131-46E10	20 - 18		21A- 26	31264-31300	22 - 10	31861-17E20	31A- 2
	18A- 31	21441-48B10	19A- 9	24221-26D00	20 - 2	25411-26D01	21 - 3	31264-44110	22 - 10	31892-07D00	26 - 3
17932-12C00	18 - 33	21442-46E00	19 - 11	24231-26D02	20 - 4		21A- 3	31280-19B10	22 - 11	32500-27A00	23 - 14
	18A- 32		19A- 12	24241-26D10	20 - 5	25411-27A00	21 - 4	31281-88C00	22 - 11		23A- 14
17981-17E00	18 - 35	21451-48B00	19 - 10	24251-26001	20 - 7		21A- 4	31311-19C02	22 - 2	32900-46E00	24 - 1
17981-21E00	18A- 34		19A- 11	24311-26D00	20 - 19	25510-17E00	21 - 27	31400-17E02	23 - 1	32900-46E20	24 - 1
17981-46E00	18A- 33	21462-40C02	19 - 14	24311-26D10	20 - 19		21A- 27	31400-17E30	23A- 1	32900-46E30	24 - 1
17982-17E00	18 - 37		19A- 15		20 - 19	25600-46E00	21 - 36	31480-17E00	23 - 17	32900-46E40	24 - 1
18410-46E00	18B- 20	21463-40C01	19 - 15	24321-26D01	20 - 23	25600-46E10	21A- 36		23A- 17	32900-46E60	24 - 1
18410-46810	18B- 17		19A- 16	24331-26D10	20 - 27	25652-16500	21 - 37	31580-17E00	23 - 2	32900-46E70	24 - 1
18420-46E00	18B- 21	21471-40C01	19 - 13	24332-24A00	20 - 8		21A- 37		23A- 2	32931-17E00	24 - 2
18420-46810	18B- 11		19A- 14	24332-48B00	20 - 28	25671-01000	21 - 29	31585-85251	23 - 5	32980-40C01	24 - 3
18430-46E00	18B- 22	21611-40C01	19 - 16	24341-26D00	20 - 31		21A- 29		23A- 5	33110-17E00	24 - 4
18440-46E00	18B- 19		19A- 17	24341-26D10	20 - 31	27510-46E00	20 - 40	31586-17E00	23 - 6	33120-17E00	24 - 5
18440-46E10	18B- 19	21623-40C00	19 - 18		20 - 31	27510-48B00	20 - 40		23A- 6	33120-17E10	24 - 5
18441-45C00	18B- 23		19A- 19	24341-26011	20 - 31	27600-40C20-114	20 - 44	31587-85250	23 - 12	33120-17E20	24 - 5
18450-48B00	18B- 13	22721-17E01	19 - 20	24351-26D20	20 - 32	27600-46E20-116	20 - 44		23A- 12	33410-17E00	26 - 7
18487-01D00	18B- 10	22721-21E00	19 - 20	24351-26D21	20 - 32	27620-46E20	20 - 44A	31611-17E00	23 - 11	33410-46E00	26 - 7
18510-46E00	18B- 7	22721-21E01	19A- 21	24741-27A00	20 - 14				23A- 11	33419-17E00	26 - 10
18700-17C03	18B- 1	22730-21E00	23 - 28	24751-17E00	20 - 38			31612-06B00	23 - 3	33420-17E00	26 - 8
18700-48B03	18B- 1		23A- 28	25211-17E00	21 - 1				23A- 3	33510-17E00	26 - 13
18720-46E00	18B- 14	22730-46E01	23 - 28		21A- 1			31612-48B00	23 - 9	33510-17E11	26 - 13
18720-46E01	18B- 14	22732-21E00	23 - 34	25231-46E00	21 - 2				23A- 9	33541-20C00	26 - 14
18731-46E00	18B- 9	22732-46E00	23A- 34		21A- 2			31613-27A10	23 - 10	33542-38B00	26 - 15
18751-46E00	18B- 4	22734-17E00	23 - 29	25310-46E00	21 - 5	<b>30000</b>			23A- 10	33543-17E00	26 - 16

PART NO.	FIG.NO.-REF.NO.	PART NO.	FIG.NO.-REF.NO.	PART NO.	FIG.NO.-REF.NO.
33543-17E01	26 - 16	34170-46E10	27 - 21		27B- 33
33610-07D10	25 - 1	34170-46E30	27A- 22	34950-46E10	27 - 25
33610-17E10	25 - 1			34955-17E00	27A- 26
	25A- 1	34176-17E10	27 - 30		27B- 26
33624-01010	2 5 - 5	34176-46E00	2 7 - 2 9	34955-29E50	27 - 26
33624-38400	2 5 - 6	34181-17E00	27 - 27	34960-46E10	27 - 11
33624-43500	2 5 - 6	34186-17E00	27 - 13		27A- 14
33651-37000	25A- 5		27A- 15	34961-17E01	27 - 12
	2 5 - 2				27A- 13
	25A- 2	34198-17E00	27 - 20		
33690-17E00	2 5 - 8		27A- 21		27B- 13
	25A- 7		27B- 21	34981-13A00	2 7 - 3
33810-46E00	2 6 - 6	34220-46E11	2 7 - 4	35100-17E00-999	2 8 - 1
33810-46E01	2 6 - 6		27A- 7	35100-17E20-999	28 - 1
33820-46E00	2 5 - 4		27B- 7	35100-17E30-999	28 - 1
33820-46E01	2 5 - 4	34249-17E00	27 - 18	35100-17E40-999	28 - 1
	25A- 4		27A- 8	35100-17E50-999	28 - 1
33860-46E00	2 5 - 7		27B- 8	35100-18E00-999	28A- 1
	25A- 6	34249-17E10	27 - 19		28B- 1
34111-46E10	27 - 14	34383-09400	2 7 - 9	35100-18E11-999	28A- 1
	27A- 18		27A- 11		28B- 1
	27B- 18		27B- 11	35100-18E51-999	28A- 1
34111-46E20	27A- 18	34420-17E00	2 7 - 8		28B- 1
	27B- 18		27A- 10	35171-41C30	2 8 - 6
34120-46E11	27 - 1		27B- 10	35173-18E00	28A- 2
	27A- 1	34810-40C01	37 - 12		28B- 2
	27B- 1		37A- 13	35173-41C00	2 8 - 4
34120-46E20	27 - 1		37B- 13		2 8 - 5
34120-46E21	27A- 1	34825-40C00	37 - 13	35173-41C50	2 8 - 5
	27B- 1		37A- 14	35250-33C10	2 8 - 2
34124-17E00	2 7 - 2		37B- 14	35601-01000	29 - 1
	27A- 2	34850-05A10	18 - 30	35601-01D10	2 9 - 1
	27B- 2	34850-50A00	18 - 30	35601-29EA0	29A- 1
34131-33450	2 7 - 5		18A- 39	35601-29EC0	29B- 1
	27A- 5	34910-17E01	27 - 36	35601-29E10	29A- 1
	27B- 5	34910-24D10	27A- 28	35601-29E30	29B- 1
	2 7 - 6		27B- 28	35603-17C41-999	29 - 10
34132-17E00	27A- 4	34938-17E10	50 - 11	35603-17C51-999	29 - 10
	27B- 4	34938-17E30	27A- 31	35603-21EC0	29A- 9
34149-17E00	27 - 17		27B- 31	35603-21E30	29A- 9
34149-19D00	27A- 9	34938-46E00	27 - 37		29B- 9
	27B- 9	34938-46E10	27A- 29	35612-17C20	2 9 - 2
34150-17E00	27 - 10		27B- 29		29A- 2
34150-17E30	27A- 12	34939-45000	27 - 40		29B- 2
	27B- 12		27A- 33	35613-27A00	2 9 - 3

PART NO.	FIG.NO.-REF.NO.	PART NO.	FIG.NO.-REF.NO.	PART NO.	FIG.NO.-REF.NO.
35613-27A00	29 - 12	35950-43431	30 - 27	36687-17E10	31 - 3A
	29A- 3		30A- 26	36851-17E10	31A- 12
	29A- 11		30B- 26	36851-46E00	31 - 10
	29B- 3	35956-17D00	28 - 19	36852-21E10	31 - 24
	29B- 11		28A- 10	36852-46E20	31 - 11
35623-27A00	2 9 - 4		28B- 10	36852-46E10	31A- 13
	29 - 13	35957-17D00	28 - 19	36920-02200	31A- 25
	29A- 4		28B- 10	36920-06401	33 - 29
	29A- 12		30 - 20	37100-26D02	31 - 13
	29B- 4	35970-00A21	30 - 20		
35627-27A02	29B- 12	35970-24D60	30 - 20	37100-33D00	31 - 13
	2 9 - 6		30A- 19	37100-46E10	31A- 15
	2 9 - 15		30B- 19	37100-46E20	31A- 15
	29A- 6	35974-18D00	30 - 22	37146-26010	31 - 12
	29A- 14		30A- 21	37146-46E00	31A- 14
			30B- 21	37200-17E12	32 - 1
	29B- 6	35974-18D10	30 - 22	37200-17E13	32 - 1
	29B- 14		30A- 21	37200-17E31	32 - 1
35652-17C20	29 - 11		30B- 21	37200-17E40	32 - 1
	29A- 10	35977-18D00	30 - 25	37400-17E11	3 2 - 3
	29B- 10				
35674-27A01	2 9 - 8		30A- 24	37720-48B00	21 - 38
35695-17C00	29 - 19		30B- 24		21A- 38
	29A- 18	36110-17E00	28 - 12	37730-31E00	21 - 38A
	29B- 18	36118-18E51	28A- 3		21A- 38A
35710-17E00	30 - 1		28B- 3	37740-24A00	31 - 15
	30A- 1	36118-41C00	28 - 14		31A- 17
	30B- 1	36300-46820	27 - 15	37820-33000	6 - 3 3
35718-17E00	3 0 - 2		27A- 19	37840-26X50	31A- 21
	30A- 2		27B- 19	37840-32C01	31 - 19
	30B- 2	36300-46830	27A- 19	38501-17E00	31 - 22
35725-40511	2 9 - 5		27B- 19	38501-17E10	31A- 24
	2 9 - 14	36386-17E00	27 - 16	38502-17E00	31 - 22
	29A- 5		27A- 20	38502-17E11	31A- 24
	29A- 13		27B- 20	38610-45D01	29 - 20
	29B- 5	36386-17E80	27 - 16		29A- 19
	29B- 13	36610-46E10	31 - 1		29B- 19
35765-48B21	3 0 - 4	36610-46E12	31 - 1	38740-24X50	31 - 21
	30A- 4		31A- 1		
	30B- 4	36620-17E00	31A- 3		31A- 23
35927-46E00	3 0 - 9	36620-17E10	3 1 - 2		
	30A- 9	36620-17E20	3 1 - 2		
	30B- 9	36620-17E40	3 1 - 2		
35950-14A00	28 - 18	36680-46E00	31A- 4	/nnAft	
	28A- 9	36680-46E10	31A- 4	H-UUUU	
	28B- 9	36687-17E00	3 1 - 3		

PART NO.	FIG.NO.-REF.NO.	PART NO.	FIG.NO.-REF.NO.	PART NO.	FIG.NO.-REF.NO.	PART NO.	FIG.NO.-REF.NO.	PART NO.	FIG.NO.-REF.NO.	PART NO.	FIG.NO.-REF.NO.
41100-46820	33 - 1	43529-17D00	3 3 - 8	44100-46ED0-M18	36B- 1	44545-33C01	36 - 17	45300-46E00-58R	4 8 - 3		38A- 44
41100-46830	33 - 1	43530-27E00	35A- 13	44100-46EE0-A66	36B- 1		36A- 14		48A- 3		38B- 34
41100-46840	33 - 1	43530-46E01	35 - 13	44100-46EE0-C3R	36B- 1		36B- 13		48B- 3		38C- 34
41200-46E00	3 3 - 7	43532-17E00	35 - 24	44100-46EE0-M18	36B- 1		36C- 13	45300-46E00-6WT	48A- 3		4 8 - 2 5
41200-46E20	3 3 - 7	43534-46E00	3 5 - 4	44100-46EG0-E9S	36C- 1	44552-24B00	18 - 40	45300-46E10-5FM	48A- 3		48A- 25
41540-17E10	33 - 33		35A- 4	44100-46E60-3C6	36C- 1	44885-38A00	38 - 42	45300-46E10-58R	4 8 - 3	46239-46E00	48B- 25
41540-17E50	33 - 33	43535-46E00	35 - 22	44100-46EH0-E9S	36C- 1		38A- 43		48A- 3		38 - 43
41540-17E61	33 - 33		35A- 20	44100-46EH0-3CG	36C- 1		38B- 12		48B- 3		38A- 44
41550-49200	33 - 28	43540-46E01	35 - 14	44100-46820-M18	3 6 - 3		38C- 12	45300-46E10-6WT	48A- 3		38B- 34
41550-49201	33 - 28	43540-46E10	35A- 13	44100-46830-M18	36 - 3	45100-46E00-58R	48 - 1	45321-46E00	4 8 - 4		38C- 34
41560-17E00	33 - 34	43550-40C11	35 - 29	44100-46850-A66	36 - 1		48A- 1		48A- 4		4 8 - 2 5
41560-17E50	33 - 34		35A- 25	44100-46850-17U	36 - 1		48B- 1		48B- 4		48A- 26
41911-17E00	33 - 10	43550-46E00	3 5 - 3	44100-46860-A66	36 - 1	45119-17E00	48 - 10	45500-46810-OJW	48 - 27		48B- 26
41921-17E00	33 - 14		35A- 3	44100-46860-17U	36 - 1		48A- 10		48A- 28	47100-46E00-OJW	38 - 1
41931-17E00	33 - 14	43560-46E00	35 - 23	44201-01851	3 6 - 6		48B- 10		48B- 28	47100-46E10-1TY	3 8 - 4
41940-17E00	33 - 18		35A- 20A		36A- 3	45149-04A00	48 - 14	45500-46810-1TY	48 - 27	47100-46E10-33J	3 8 - 4
41950-17E00	33 - 19	43563-46E10	34 - 12	44201-01852	36B- 4		48A- 13	45500-46810-1WE	48A- 28	47100-46E20-OJW	38A- 1
41961-46E20	33 - 23	43570-31E10	35A- 14		36C- 4		48B- 13	45500-46810-17U	48B- 28	47100-46E30-1WE	38A- 4
41971-46E20	33 - 23	43570-46E20	35A- 14	44240-06E10	3 6 - 8	45149-31300	4 8 - 5	45500-46810-33J	48 - 27	47100-46E30-33J	38A- 4
42100-17C00	34 - 18	43586-17E00	35 - 21		36A- 5		4 8 - 3 2		48A- 28	47100-46E40-OJW	38B- 1
42310-46E00	34 - 1	43586-17E01	35 - 21		36B- 6		48A- 5		48B- 28	47100-46E40-2VX	38B- 1
42310-46E01	34 - 1	43610-40C00	35A- 22		36C- 6		48A- 34	45531-46E00	38 - 39	47100-46E40-33J	38B- 1
42330-46E00	3 4 - 6	43610-46E00	35 - 26	44300-46E00	37 - 1		48B- 5		38A- 41	47100-46E60-OJW	38C- 1
43110-46E00	34 - 10		35A- 22	44300-46E11	37A- 1		48B- 34		38B- 24	47100-46E60-17U	38C- 1
43110-46E01	34 - 10	43620-40C00	35A- 22		37B- 1	45180-46E00-5FM	48A- 6		38C- 24	47200-46E00-OJW	3 8 - 6
43111-46E10	34 - 10	43620-46E00	35 - 26	44305-17C00	3 7 - 2	45180-46E00-58R	4 8 - 6	45532-46E00	38 - 40	47200-46E10-1TY	3 8 - 9
43130-24A00	52 - 11		35A- 22		37A- 2		48A- 6		38A- 41	47200-46E10-33J	3 8 - 9
	52A- 11	43642-40C00	35 - 32		37B- 2		48B- 6		38B- 24	47200-46E20-OJW	38A- 7
	59 - 26		35A- 28	44306-17E00	3 7 - 3	45180-46E00-6WT	48A- 6		38C- 24	47200-46E30-1WE	38A- 10
	59A- 23	43810-46E00	35 - 27	44306-17E20	37A- 3	45215-06B00	4 8 - 7	45591-12C00	48 - 33	47200-46E30-33J	38A- 10
43130-24A11	52 - 11	43810-46E20	35A- 23		37B- 3		48A- 7		48A- 31	47200-46E40-OJW	38B- 4
	52A- 11	43820-46E00	35 - 27	44311-46E00	18B- 26		48B- 7		48B- 31	47200-46E40-2VX	38B- 4
	59 - 26	43820-46E20	35A- 23	44311-46E01	18B- 26	45216-06B00	4 8 - 8	46211-46E00-OJW	48 - 22	47200-46E40-33J	38B- 4
	59A- 23	43980-46E00	33 - 26	44312-46E00	18B- 15		48A- 8		48A- 22	47200-46E60-OJW	38C- 4
43250-33C00	31 - 17	43980-46E01	33 - 26	44312-46E01	18B- 15		48B- 8		48B- 22	47200-46E60-17U	38C- 4
43261-17C00	31A- 19	43980-46E10	33 - 26	44511-41C00	36 - 14	45220-46E00	48 - 15	46211-46E00-1TY	48 - 22	47300-46E00-OJW	38 - 31
43511-40C00	34 - 15	43980-46E11	33 - 26		36A- 11		48A- 14	46211-46E00-1WE	48A- 22		38A- 33
	35 - 1	44100-46EA0-1LE	36A- 1		36B- 10	45280-46E00	48 - 14	46211-46E00-17U	48B- 22		38B- 26
	35A- 1	44100-46EA0-1TU	36A- 1		36C- 10		48 - 16	46211-46E00-33J	48 - 22		38C- 26
43511-46E00	3 5 - 7	44100-46EA0-33J	36A- 1	44520-17E03	36 - 12		48A- 15		48A- 22	47300-46E00-1TY	38 - 31
43511-46E10	35A- 7	44100-46EB0-1LE	36A- 1		36A- 9		48B- 15		48B- 22	47300-46E00-1WE	38A- 33
43521-40C00	3 5 - 2	44100-46EB0-1TU	36A- 1	44530-46E00	36 - 20		48 - 20	46220-46E00-58R	48 - 28	47300-46E00-17U	38C- 26
	35A- 2	44100-46EB0-33J	36A- 1	44530-46E01	36A- 17		48A- 19		48A- 29	47300-46E00-33J	38 - 31
43522-46E00	3 5 - 8	44100-46ED0-A6G	36B- 1		36B- 16		48B- 19		48B- 29		38A- 33
43522-46E10	35A- 8	44100-46ED0-C3R	36B- 1		36C- 16	45300-46E00-5FM	48A- 3	46238-46E00	38 - 43		38B- 26

PART NO.	FIG.NO.-REF.NO.	PART NO.	FIG.NO.-REF.NO.	PART NO.	FIG.NO.-REF.NO.
47410-17E00	31 - 8	51121-28C00	49 - 3	53110-46E00-1TY	39 - 1
	31A- 10	51121-40C00	49A- 3	53110-46E00-1WE	39 - 1
47411-46E00	38 - 36	51130-46E00	49 - 8	53110-46E00-33J	39 - 1
	38A- 38	51130-46E20	49A- 8	53110-46E10-1LE	39 - 1
	38B- 30	51146-46E00	49 - 4	53110-46E10-1TY	39 - 1
	38C- 30	51146-46E20	49A- 4	53110-46E10-1WE	39 - 1
<b>47500-17E30-1LX</b>	38 - 11	51147-40C00	49 - 6	53110-46E10-33J	39 - 1
47500-46E10-17U	38 - 13		49A- 6	53110-46E11-Z12	39A- 1
47500-46E10-33J	38 - 13	51148-40300	49 - 5	53110-46E11-1LE	39A- 1
47500-46E20-1UX	38A- 13		49A- 5	53110-46E11-1TU	39A- 1
47500-46E30-1WE	38A- 15	51153-28C00	49 - 11	53110-46E11-33J	39A- 1
47500-46E30-33J	38A- 15	51153-46E20	49A- 11	51110-46E20-1LE	39 - 1
47500-46E40-0JW	38B- 13	51156-14200	49A- 12	53110-46E20-1TY	39 - 1
47500-46E40-2VX	38B- 13	51156-49440	49 - 12	53110-46E20-1WE	39 - 1
47500-46E40-33J	38B- 13	51158-05A00	49 - 10	53110-46E20-33J	39 - 1
47500-46E60-0JW	38C- 13	51158-14200	49A- 10	53110-46E21-Z12	39A- 1
47500-46E60-17U	38C- 13	51167-40C40	49 - 9	53110-46E21-1LE	39A- 1
47600-17E30-1LX	38 - 15	51167-46E20	49A- 9	53110-46E21-1TU	39A- 1
47600-46E10-17U	38 - 17	51171-46E00	49 - 15	53110-46E21-33J	39A- 1
47600-46E10-33J	38 - 17	51171-46E20	49A- 15	53332-17C00	39 - 8
47600-46E20-1UX	38A- 17	51173-46E00	49 - 13		39A- 8
47600-46E30-1WE	38A- 19	51173-46E20	49A- 13	54111-17C10-10R	52 - 1
47600-46E30-33J	38A- 19	51176-46E00	49 - 16	54111-17C10-1MJ	52 - 1
47600-46E40-0JW	38B- 15	51176-46E20	49A- 16	54111-17C10-1TU	52 - 1
47600-46E40-2VX	38B- 15	51311-46E00	50 - 7	54111-17C10-35W	52 - 1
47600-46E40-33J	38B- 15	51311-46E20	50 - 7	54111-17E10-1TU	52A- 1
47600-46E60-0JW	38C- 15	51351-46E00	49 - 17	54111-17E10-1UL	52A- 1
47600-46E60-17U	38C- 15	51351-46E20	49A- 17	54111-17E10-1ZV	52A- 1
		51352-13A60	49 - 14	54111-17E11-1TU	52A- 1
			49A- 14	54111-17E11-12R	52A- 1
		51353-28A10	50 - 8	54600-17C01	52 - 6
		51356-24B01	50 - 9		52A- 6
		51410-46E00	50 - 1	54711-17D00	52 - 4
		51410-46E20	50 - 1		52A- 4
		51451-46E00	50 - 10	54712-46E10	52A- 13
<b>50000</b>					
51103-46E00	49	51553-15D40	17 - 19	54740-17C00	52 - 5
51103-46E20	49A	51580-17D10	49 - 19		52A- 5
51104-46E00	49		49A- 19	55110-46E00	52 - 10
51104-46E20	49A	51590-17D10	49 - 19	55110-46E10	52 - 10
51110-46E00	49 - 1		49A- 19	55110-46E20	52A- 10
51110-46E20	49A- 1	51631-28000	50 - 4	55110-46E30	52A- 10
51117-14200	49A- 18	51750-46E00	51 - 1	55156-66310	53A- 12
51117-28C00	49 - 18	51760-40C01	51 - 2		60A- 12
51120-46E00	49 - 2	51766-40C40	49 - 7	55411-00A00	52 - 12
51120-46E20	49A- 2	53110-46E00-1LE	39 - 1		52A- 12

PART NO.	FIG.NO.-REF.NO.	PART NO.	FIG.NO.-REF.NO.	PART NO.	FIG.NO.-REF.NO.
55411-00A00	59 - 27	57437-32C01	41 - 6	59145-33E00	53A- 8
	59A- 24	57438-32C00	41 - 5	59151-16701	60 - 10
55412-00A00	52 - 12	57460-17C00	41 - 10		60A- 10
	59 - 27	57465-17C00	41 - 11	59151-46E00	53 - 9
55412-00A01	52A- 12	57620-40C00	41 - 13		53A- 9
	59A- 24	57621-38A02	41 - 13	59153-22D00	53 - 10
55413-00A00	52 - 12	58300-17E00	40 - 17		53A- 10
	59 - 27	58300-17E10	40 - 18	59210-17E10	52A- 7
55413-00A01	52A- 12	58300-17E20	40 - 17	59210-40C11	52 - 7
56111-46E00	40 - 1	58300-17E30	40 - 18	59220-17E10	52A- 8
56111-46E10	40A- 1	58300-46E10	40A- 18	59220-40C11	52 - 8
56111-46E11	40A- 1	58300-46E30	40A- 17	59240-46E00	54 - 6
56151-46E00	40 - 2	58300-46E80	40A- 17	59240-46E10	54A- 6
56151-46E10	40A- 2	58300-46E90	40A- 18	59266-38D00	54 - 8
56151-46E11	40A- 2	58410-46E00	40 - 19		54A- 8
56200-01831	40A- 6		40A- 19	59268-45D00	54 - 10
56200-46820	40 - 6	59100-46E00	53		54A- 10
56200-46830	40 - 6	59100-46E20	53A	59268-46E00	54 - 7
	40A- 6	59100-46E21	53A	59268-46E01	54A- 7
56271-00A00	40 - 9	59100-46810	53 - 1	59300-46E00	53
56271-49310	40A- 9			59300-46E20	53A
56274-00A11	40 - 8	59107-04A00	53A- 1	59300-46E21	53A
56274-49310	40A- 8		53 - 2	59300-46840	53A- 5
56275-26D00	40 - 10	59107-18410	53A- 2	59300-46800	60 - 13
56275-34401	40A- 10		60 - 2	59371-20C00	60A- 13
			60A- 2		
56500-18D01-84N	40 - 11	59108-04A00	53 - 3	59381-20C00	60 - 14
56500-19000-84N	40A- 11		53A- 3		60A- 14
56528-18000	40 - 12	59121-01A00	19 - 30	59480-46E00	54 - 5
	40A- 12		19A- 31	59480-46E10	54A- 5
56600-18D01-84N	40 - 13	59121-18410	53 - 11	59600-08C10	55A
56600-19D00-84N	40A- 13			59600-45860	55 - 1
56619-12C00	40 - 15		53A- 11		55A- 1
	40A- 15	59122-01A00	60A- 11	59600-46E00	55
56628-18D00	40 - 14		19 - 31	59664-48B00	55 - 7
	40A- 14		19A- 32		55A- 7
57110-22D01	41 - 1	59122-18410	53 - 12		56 - 11
57110-46E00	41 - 1		60 - 12		56A- 11
57211-22D00	41 - 12	59130-30B21	60 - 5	59666-44300	56 - 3
57300-40C10	41 - 2	59130-46E00	53 - 5		56A- 3
57420-32C00	41 - 3	59143-16700	60 - 7	59667-04700	61 - 12
57430-40C00	41 - 4				
57430-40C10	41 - 4	59145-00A00	60A- 7		61A- 12
57431-05A00	41 - 14		53 - 8	59667-44B00	56 - 6
57431-17C00	41 - 8		53A- 8	59667-49460	55 - 2
57437-32C00	41 - 6	59145-16700	60A- 6		55A- 2
		59145-17C00	60 - 6		56A- 6

PART NO.	FIG.NO.-REF.NO.	PART NO.	FIG.NO.-REF.NO.	PART NO.	FIG.NO.-REF.NO.
59668-41C00	55 - 8 55A- 8 56A- 12	61251-17C00 61251-17E10 61262-17C00	57 - 5 57A- 7 57 - 7	63311-17E60	42B- 9 42 - 19 42A- 17
59669-05D00	61 - 13 61A- 13	61262-17E10 61273-17E11	57A- 9 57A- 15	63311-17E70	42B- 17 42 - 19
59669-41C00	55 - 3 55A- 3 56A- 7	61273-46E00 61282-17C00 61310-17E00	57 - 13 57 - 3 57 - 16	63311-17E80	42A- 17 42B- 17 42 - 19
59671-19B00	55 - 5 55A- 5	61311-17E10 61374-08010	57A- 18 45 - 20		42A- 17 42B- 17
59671-36500	56A- 9 56 - 9	61411-40C00 61415-40C00	45A- 23 59 - 22	63331-17E00	42 - 23 42A- 21
59675-19C00	55 - 6 55A- 6 56 - 10	61431-40C00 61446-17E10	59 - 23 57 - 4 57A- 21	63331-17E10	42B- 21 42 - 23 42A- 21
59800-08810	56A- 10 56 - 2	61446-27C20 62100-46E00	57A- 22 58 - 18	63411-17E00	42B- 21 42A- 16
59800-40C12	56A- 2 56A- 1	62100-46E10 62317-17C00	58A- 17 58 - 4	63411-33400	42B- 16 42A- 15
59800-46E00	56 - 1		58A- 5		42B- 15
59871-08A00	56 - 4 56A- 4	62317-40C10 62600-17811	58 - 5 58A- 1	63411-42A00	57 - 19 57A- 25
59892-08A00	56 - 5 56A- 5	62600-17840 62600-40830	58 - 12 58 - 1	63411-46E00 63415-10D00	42 - 17 42 - 18
59910-46E00	56 - 15	62621-17C00	58 - 8	64111-07D10-1DR	59 - 1
59910-46E10	56A- 15				
		62640-46E10 62658-40C10 62684-40A10	58A- 9 58A- 13 58 - 10 58 - 6 58A- 7	64111-07D10-1MJ 64111-07D10-1TU 64111-07D10-35W 64111-17E10-1TU 64111-17E10-1UL	59 - 1 59 - 1 59 - 1 59A- 1 59A- 1
		63112-40C10 63112-40C20	42 - 1 42 - 1	64111-17E10-12V 64111-17E11-1TU	59A- 1 59A- 1
<b>60000</b>		63112-40C30	42A- 1 42B- 1	64111-17E11-12R 64310-46E00 64339-40410	59A- 1 57A- 28 51 - 5
61000-46E00	57 - 1		42A- 1		51 - 8
61000-46E10	57A- 1		42B- 1	64511-46E00	59 - 19
61124-17E10	57A- 5	63113-17E00	42 - 3	64511-46E10	59A- 19
61165-27A30	34 - 19	63113-17E10	42A- 3	64610-46E10	59A- 6
61211-17E01	57 - 8		42B- 3	64611-17E00	59 - 6
61211-17E10	57A- 10	63114-46E00	42 - 2	64651-17E00	59 - 7
61213-17E10	57A- 13	63114-46E10	42A- 2		59A- 7
61213-40C30	57 - 11		42B- 2	64711-17E10	59 - 8
61214-17E10	57A- 14	63115-46E00	42 - 10	64711-17E30	59A- 8
61214-40C30	57 - 12		42A- 9	64731-40C00	59 - 13

PART NO.	FIG.NO.-REF.NO.	PART NO.	FIG.NO.-REF.NO.	PART NO.	FIG.NO.-REF.NO.
64731-40C00	59A- 13	68135-46E40-E9P	38C- 2	68181-46E00-33J	43A- 8
64733-48B00	59 - 9	68136-46E00-A7J	38 - 3		43A- 12
	59A- 9	68140-46E01-1UD	38 - 10	68181-46E10-A60	43 - 9
64741-17E00	59 - 5	68140-46E01-1UE	38 - 10		43 - 13
	59A- 5	68141-46E00-1WJ	38A- 9	68181-46E10-A7G	43A- 9
64751-46E00	59 - 10	68141-46E10-1WK	38A- 12		43A- 13
	59A- 10	68141-46E10-1WL	38A- 12	68181-46E10-A7H	43A- 9
65110-46E00	59 - 25	68141-46E20-Y72	38B- 6		43A- 13
65110-46E10	59 - 25	68141-46E20-Y82	38B- 6	68181-46E20-Z77	45A- 11
65110-46E20	59A- 22	68141-46E20-Y83	38B- 6	68181-46E20-Z78	45A- 11
65110-46E30	59A- 22	68141-46E30-Z75	38C- 6	68185-46E00-D6C	45 - 10
68110-46E00-C3B	36C- 2	68141-46E30-Z76	38C- 6	68185-46E00-06D	45 - 10
68110-46E00-E9P	36C- 2	68145-46E01-A7K	38 - 7	68185-46E00-D6E	45 - 10
68111-12C00-0FP	36A- 2	68145-46E10-C3T	38A- 8	68185-46E10-33J	45A- 8
68111-12C00-0JW	36 - 5	68145-46E20-C3U	38A- 11	68190-46E00-A5S	43 - 11
		68145-46E20-C3V	38A- 11	68190-46E10-A7E	43A- 11
	36A- 2	68145-46E30-D4H	38B- 5	68190-46E10-A7F	43A- 11
	36B- 3	68145-46E30-06A	38B- 5	68190-46E20-1WJ	43B- 9
68111-12C00-16B	36 - 2	68145-46E30-D6B	38B- 5	68190-46E30-1WK	43C- 9
68111-12C00-17U	36A- 2	68145-46E40-C3B	38C- 5	68190-46E30-1WL	43C- 9
		68145-46E40-E9P	38C- 5	68190-46E40-Y76	45 - 12
68111-12C00-20H	36B- 3	68146-46E00-A7J	38 - 8	68190-46E40-Y77	45 - 12
68111-12C00-33J	36 - 2	68180-46E00-A5S	43 - 7	68190-46E40-Y78	45 - 12
68115-17E11-A5S	36 - 4	68180-46E10-A7E	43A- 7	68190-46E50-C3B	45A- 14
68115-17E20-D4G	36B- 2	68180-46E10-A7F	43A- 7	68190-46E50-E9P	45A- 14
68115-17E20-D5Y	36B- 2	68180-46E20-1WJ	43B- 6	68190-46E60-0JW	45A- 15
68115-17E20-05Z	36B- 2	68180-46E30-1WK	43C- 6	68190-46E60-17U	45A- 15
68130-46E01-1U0	38 - 5	68180-46E30-1WL	43C- 6	68191-46E20-Z77	45A- 16
68130-46E01-1UE	38 - 5	68180-46E40-Y76	45 - 9	68191-46E20-Z78	45A- 16
68131-46E00-1WJ	38A- 3	68180-46E40-Y77	45 - 9	68195-46E00-D6C	45 - 13
68131-46E10-1WK	38A- 6	68180-46E40-Y78	45 - 9	68195-46E00-060	45 - 13
68131-46E10-1WL	38A- 6	68180-46E50-C3B	45A- 9	68195-46E00-D6E	45 - 13
68131-46E20-Y72	38B- 3	68180-46E50-E9P	45A- 9	68195-46E10-33J	45A- 13
68131-46E20-Y82	38B- 3	68180-46E60-0JW	45A- 10	68241-04X50-00B	36B- 9
68131-46E20-Y83	38B- 3	68180-46E60-17U	45A- 10		36C- 9
68131-46E30-Z75	38C- 3	68181-46E00-1TU	43C- 7	68241-17E00	36 - 11
68131-46E30-Z76	38C- 3		43C- 10		36A- 8
68135-46E01-A7K	38 - 2	68181-46E00-1WE	43B- 7	68270-17E20-A7E	43A- 2
68135-46E10-C3T	38A- 2		43B- 10	68270-17E20-A7F	43A- 2
68135-46E20-C3U	38A- 5	68181-46E00-14B	43 - 8	68270-17E20-A7L	43 - 2
68135-46E20-C3V	38A- 5				
68135-46E30-04H	38B- 2			68270-17E50-D4H	45 - 2
68135-46E30-D6A	38B- 2	68181-46E00-16B	43A- 8	68270-17E50-D6A	45 - 2
68135-46E30-D6B	38B- 2		43A- 12	68270-17E50-D6B	45 - 2
68135-46E30-D6B	38B- 2	68181-46E00-17U	43C- 7	68270-46E00-C3T	43B- 2
68135-46E40-C3B	38C- 2		43C- 10	68270-46E10-C3W	43C- 2

PART NO.	FIG.NO.-REF.NO.	PART NO.	FIG.NO.-REF.NO.	PART NO.	FIG.NO.-REF.NO.
68270-46E10-C3Y	43C- 2	68665-46E10-D6A	38B- 14	69686-34200	61 - 8
68270-46E20-C8K	45A- 2	68665-46E10-D6B	38B- 14		61A- 8
68270-46E20-F0H	45A- 2	68670-17E20-A7L	38 - 16	69689-04A00	61 - 14
68275-46E00-0JW	45A- 4	68670-46E00-A7E	38 - 18		61A- 14
68275-46E00-17U	45A- 4	68670-46E00-A7F	38 - 18	69689-49300	55 - 4
68280-17E11-1LE	43 - 3	68670-46E10-C3T	38A- 18		55A- 4
68280-17E20-D4G	45 - 3	68670-46E20-C3B	38C- 16		56 - 8
68280-17E20-D5Y	45 - 3	68670-46E20-E9P	38C- 16		56A- 8
68280-17E20-D5Z	45 - 3	68675-46E00-C3U	38A- 20	69691-00A00	61 - 3
68280-46E01-17U	43A- 3	68675-46E00-C3V	38A- 20		61A- 3
68280-46E01-33J	43A- 3	68675-46E10-D4H	38B- 16	69692-27A30	61 - 4
68280-46E10-C3R	45A- 3	68675-46E10-D6A	38B- 16		61A- 4
68280-46E10-F0J	45A- 3	68675-46E10-D6B	38B- 16	69693-05A00	61 - 6
68319-33E00	47A- 1	69100-05C40	60A		61A- 6
68319-33E20	47A- 1	69100-05830	60A- 5	69721-17E00	59 - 4
68319-33E30	47A- 1	69100-32810	60 - 1	69721-46E00	59A- 4
68319-33E40	47A- 1		60A- 1	69731-17E00	61 - 16
68319-33E50	47A- 1	69100-46E00	60		61A- 16
68319-33E70	47A- 1	69107-34200	53 - 4	69740-24A01	61 - 11
68319-40C00	47 - 1		53A- 4		61A- 11
68319-40C20	47 - 1		60 - 4	69750-46E00	61 - 19
68319-40C30	47 - 1		60A- 4		61A- 19
68319-40C40	47 - 1	69108-32B00	60 - 3		
68319-40C51	47 - 1		60A- 3		
68332-46E00	47 - 4	69141-45000	53 - 6		
68332-46E10	47 - 4		53A- 6		
68332-46E20	47 - 4	69141-46E00	60 - 8		
68332-46E21	47A- 4	69141-46E01	60A- 8		
68612-48B00	47 - 2	69142-45000	53 - 7		
	47A- 2		53A- 7	<b>80000</b>	
68612-48B10	47 - 2	69142-46E00	60 - 9	86932-73060	47 - 3
	47A- 2	69142-46E01	60A- 9		47A- 3
68612-48B20	47 - 2	69211-17C10	59 - 2		
	47A- 2	69211-21E00	59A- 2		
68623-17000	47 - 3	69480-46E00	61 - 21		
	47A- 3	69480-46E10	61A- 21		
68660-17E20-A7L	38 - 12	69600-04820	61 - 2		
68660-46E00-A7E	38 - 14		61A- 2		
68660-46E00-A7F	38 - 14	69600-17E00	61 - 1		
68660-46E10-C3T	38A- 14		61A- 1	<b>90000</b>	
68660-46E20-C3B	38C- 14	69669-24A01	56 - 7	94400-17E00-0JW	45 - 1
68660-46E20-E9P	38 O 14	69670-17E00	61 - 5	94400-17E00-2VX	45 - 1
68665-46E00-C3U	38A- 16		61A- 5	94400-17E00-33J	45 - 1
68665-46E00-C3V	38A- 16	69672-05A00	61 - 7	94400-17E30-1KX	43 - 1
68665-46E10-D4H	38B- 14		61A- 7	94400-46E10-1TY	43A- 1

PART NO.	FIG.NO.-REF.NO.	PART NO.	FIG.NO.-REF.NO.	PART NO.	FIG.NO.-REF.NO.
94400-46E10-33J	43A- 1		43A- 21		44 - 13
94400-46E20-0JW	43B- 1		43B- 18		44 - 16
94400-46E30-1TU	43C- 1		43C- 18		46 - 11
94400-46E30-33J	43C- 1	94425-17E00	43 - 5		46 - 13
94400-46E60-1NX	45A- 1		43A- 5	94498-46E00-019	43 - 18
94400-46E60-33J	45A- 1		43B- 4		43A- 18
94407-46E00-1LE	43 - 6		43C- 4		43B- 15
94407-46E10-17U	43A- 6	94425-17E20	45 - 7		43C- 15
94407-46E10-33J	43A- 6	94425-17E21	45A- 6		45 - 18
94407-46E20-1LE	43B- 5	94426-46E00	43 - 15		45A- 21
94407-46E30-1WE	43C- 5		43A- 15	94510-46E00	44 - 30
94407-46E30-33J	43C- 5		43B- 12	94510-46E20	46 - 24
94407-46E40-1LE	45 - 8		43C- 12	94520-12C00	44 - 23
94407-46E40-1TU	45 - 8	94426-46E20	45 - 18	94520-46E00	44 - 33
94407-46E40-1TY	45 - 8		45A- 18	94520-46E10	46 - 29
94407-46E60-Z12	45A- 7	94428-17E21	46 - 27	94523-12C00	44 - 24
94407-46E60-1TU	45A- 7	94451-46E00	44 - 37	94529-46E00	46 - 32
94408-46E00-1LE	43 - 10	94452-46E00	44 - 38	94530-17E01	44 - 25
94408-46E10-17U	43A- 10	94452-46E20	46 - 33	94530-46E20	46 - 20
94408-46E10-33J	43A- 10	94453-46E00	44 - 39	94540-17E01	44 - 25
94408-46E20-1LE	43B- 8	94453-46E20	46 - 34	94540-46E20	46 - 20
94408-46E30-1WE	43C- 8	94454-17E01	44 - 40	94551-17E00	44 - 26
94408-46E30-33J	43C- 8	94455-17E01	44 - 40	94576-22D00	40 - 16
94408-46E40-1LE	45 - 11		46 - 35	94576-41C00	40A- 16
94408-46E40-1TU	45 - 11	94457-46E00	44 - 43	94610-46E00	43 - 19
94408-46E40-1TY	45 - 11		46 - 38		43A- 19
94408-46E60-Z12	45A- 12	94461-46E00-019	43 - 16		43B- 16
94408-46E60-1TU	45A- 12		43A- 16		43C- 16
94415-17E00	43 - 4		43B- 13	94610-46E01	43 - 19
	43A- 4		43C- 13		43A- 19
	43B- 3		45 - 16		43B- 16
	43C- 3		45A- 19		43C- 16
94415-17E20	45 - 6	94462-46E00-019	43 - 17	94610-46E20	45 - 19
94415-17E21	45A- 6		43A- 17		45A- 22
94416-17E20	45 - 4		43B- 14	94616-22D00	44 - 1
94416-17E21	45A- 5		43C- 14	94631-18D01	43 - 20
94416-46E00	43 - 14		45 - 17		43A- 20
	43A- 14		45A- 20		43B- 17
	43B- 11	94475-48B10	45 - 20		43C- 17
	43C- 11		45A- 23	95555-82040	11 - 41
94416-46E20	45 - 14	94476-17E00	17 - 19	95700-12851	48 - 19
	45A- 17	94476-46E00	44 - 46		48A- 18
94417-17E20	45 - 5	94484-32B00	42 - 8	95700-12852	48B- 1.8
94417-17E21	45A- 5		42A- 7	95721-18000	42 - 12
94418-17E00	43 - 21		42B- 7		42A- 11



5

PART NO.	FIG.NO.-REF.NO.	PART NO.	FIG.NO.-REF.NO.	PART NO.	FIG.NO.-REF.NO.	PART NO.	FIG.NO.-REF.NO.	PART NO.	FIG.NO.-REF.NO.	PART NO.	FIG.NO.-REF.NO.
95721-18D00	42B- 11	01137-06165	44 - 44	01517-10305	53 - 13	01550-06303	2A- 7	01580-10553	4 - 48	02112-74123	61 - 9
95731-18D00	42 - 13	01137-08358	44 - 31	01517-10308	33 - 2	01550-06353	4 - 15	01987-10558	4 - 48		61A- 9
	42A- 12	01147-06168	20 - 45	01517-10558	4 - 49		36A- 23	02112-04063	17 - 12	02112-75123	6 - 12
	42B- 12	01174-06165	17 - 9	01547-06253	6 - 3		36B- 23		23 - 18	02112-75163	11A- 22
99000-10109-019	62 - 7		54 - 9	01547-06257	6 - 3		36C- 23		23A- 18		11B- 22
99000-10209-Z12	62 - 7	01177-06125	17 - 7	01547-06353	6 - 4	01550-06403	4 - 16	02112-04123	37 - 4		21 - 40
99000-10209-OJW	62 - 7	01421-06163	18B- 24	01547-06357	6 - 4		4 - 17	02112-05083	10 - 4		21A- 40
99000-10209-1LE	62 - 7	01421-06165	18B- 24	01550-06103	17 - 16		26 - 11	02112-05085	23 - 23		28 - 11
99000-10209-1TU	62 - 7	01421-06203	3 - 4		18A- 10	01550-06407	4 - 17		23A- 23	02112-75165	28 - 11
99000-10209-1TY	62 - 7	01421-06205	3 - 4		31A- 7	01550-06503	4 - 18	02112-05087	10 - 4	02112-75168	21 - 40
99000-10209-1WE	62 - 7	01500-05203	34 - 16	01550-06107	31 - 6	01550-06553	6 - 15	02112-05103	24 - 8	02122-06163	20 - 15
99000-10209-17U	62 - 7	01500-06123	20 - 39	01550-06123	10 - 8	01550-06653	4 - 19	02112-05107	12 - 15	02122-06167	20 - 15
99000-10209-33J	62 - 7		30 - 10		17 - 15	01550-08123	49A- 20	02112-05127	12 - 3	02122-06253	48A- 16
99000-25030	62 - 5		30A- 10		18 - 24	01550-08127	49 - 20	02112-05163	27 - 38	48B- 16	
99000-25110	62 - 1	01500-06303	27 - 32		18A- 12	01550-08203	33 - 27		27 - 42	02122-06303	21 - 17
99000-25140	62 - 6	01500-06353	21 - 35		18A- 29		35A- 33		27A- 34		21A- 17
99000-31140	62 - 4		21A- 35		18A- 30	01550-08207	33 - 27	02112-05164	27 - 38	02122-06308	21 - 17
99000-32020	62 - 2		36 - 26		44 - 41		35 - 37		27 - 42	02122-06603	40 - 7
99000-32030	62 - 2	01517-06108	17 - 16		44 - 41	01550-08303	35A- 34	02112-05455	32 - 2	02132-06605	40 - 7
99000-32040	62 - 3	01517-06125	10 - 8		46 - 21						
99000-32050	62 - 2		17 - 15		46 - 36		46 - 25		32 - 4	02142-03103	39A- 2
99000-32100	62 - 2		18 - 24		61 - 15		60 - 15	02112-06103	19 - 35	02142-03105	39 - 2
99000-32130	62 - 2	01517-06127	61 - 15	01550-06127	31 - 9		60A- 15		19A- 36	02142-05083	15 - 6
99000-69491	9 - 15	01517-06164	13 - 20	01550-06163	10 - 8	01550-08307	35 - 38	02112-06163	16 - 12	02142-05084	15 - 6
99011-46E50-01L	47 - 5		30 - 10		13 - 20	01550-08403	14A- 10		16 - 12	02142-05103	31 - 4
99011-46E50-032	47 - 5		31 - 20		18 - 3	01550-08407	50 - 10	02112-06255	48 - 17		36A- 12
99011-46E50-18R	47 - 5		54 - 11		18 - 7	01550-08453	50 - 3	02112-06303	21 - 15		36B- 11
99011-46E51-01L	47 - 5	01517-06167	18 - 3		18A- 3	01550-08507	49A- 7		21A- 15		36C- 11
99011-46E51-032	47 - 5		18 - 7		18A- 11	01550-08603	4 - 14	02112-06308	21 - 15	02142-05104	36 - 15
99011-46E51-18R	47 - 5	01517-06206	6 - 14		31 - 20	01550-10303	53 - 13	02112-06353	16 - 18	02142-05123	13 - 4
99011-46E52-DSP	47 - 5	01517-06207	18 - 5		31A- 22		53A- 13	02112-06357	16 - 18		30 - 7
99011-46E52-GSW	47 - 5		18 - 12		33 - 36	01550-10307	33 - 2	02112-15083	17 - 14		30A- 7
99011-46E53-0SP	47A- 5		26 - 12		36A- 10	01550-10403	2A- 27	02112-34123	37A- 4		30B- 7
99011-46E53-6SW	47A- 5		61 - 20		54 - 11	01550-10453	33 - 3		37B- 4		38A- 35
		01517-06257	1 - 9		54A- 11	01550-10553	4 - 49	02112-35163	35A- 26		38B- 27
		01517-06305	2 - 7		61 - 20	01570-06123	44 - 27	02112-35167	35 - 30		38B- 32
		01517-06354	4 - 15		61A- 15	01570-06163	20 - 45	02112-35203	35 - 5		38C- 27
		01517-06404	4 - 16		61A- 20		44 - 44		35 - 31		38C- 32
		01517-06408	26 - 11	01550-06167	33 - 36		46 - 39		35A- 27		39A- 9
		01517-06505	4 - 18		36 - 13	01570-08353	44 - 31	02112-35253	35 - 6		42 - 7
01107-06127	20 - 39	01517-06556	6 - 15	01550-06203	6 - 14	01580-05123	6 - 12	02112-35303	35A- 5		42A- 6
01107-06305	27 - 32	01517-06655	4 - 19		18 - 12	01580-06163	17 - 7	02112-35353	35A- 6		42B- 6
01107-06357	21 - 35	01517-08304	60 - 15		26 - 12		54 - 9	02112-74103	27 - 7		44 - 4
01137-06125	44 - 27	01517-08407	14 - 9	01550-06253	1 - 9		54A- 9		27A- 6	02142-05124	39 - 9
	44 - 41	01517-08605	4 - 14	01550-06303	2 - 7		17 - 9		27B- 6		42 - 7

PART NO.	FIG.NO.-REF.NO.	PART NO.	FIG.NO.-REF.NO.	PART NO.	FIG.NO.-REF.NO.
02142-05124	4 4 - 4	03211-04123	3 0 - 5		19A- 33
02142-06103	57 - 17		30A- 5	04211-09189	5 - 4
	57A- 6		30B- 5	04211-11189	2 - 6
02142-06104	57 - 17	03241-05123	4 4 - 5		2A- 6
02142-06107	2 7 - 41		4 4 - 28		3 - 6
02142-06123	1 3 - 16		4 6 - 5	04221-04089	7 - 5
	30 - 23		4 6 - 22		2 1 - 6
	30A- 22	03242-05124	4 4 - 5		21A- 6
	30B- 10		4 4 - 28		2 4 - 6
	30B- 22	03511-04163	2 8 - 3	04221-07129	2 0 - 17
	31A- 11	03511-05163	28A- 8	04221-07209	20 - 34
	33 - 35		28B- 8	06111-07004	35 - 35
	44 - 42	03541-04103	28 - 17		35A- 31
	44 - 42		38A- 37	07110-06166	8 - 6
	46 - 37		38B- 25	07110-06257	4 - 20
02142-06125	30 - 23		38B- 29	07110-06305	5 - 7
	44 - 42		38C- 25	07110-06307	6 - 26
02142-06127	13 - 16		38C- 29	07110-06357	4 - 21
	33 - 35	03541-04105	2 8 - 17		6 - 27
02142-06163	13 - 17		38 - 35	07110-06408	4 - 22
	4 2 - 4	03541-04123	30 - 26	07110-06508	4 - 23
	42A- 4		30A- 25	07110-06555	5 - 17
	42A- 18		30B- 25	07110-06608	4 - 24
	42A- 22	03541-04125	38 - 41	07110-06705	5 - 18
	42B- 4	03541-04163	27A- 17	07110-06758	4 - 10
	42B- 18		27B- 17	07110-06805	5 - 19
	42B- 22	03541-05083	27A- 30	07110-08305	34 - 20
	57 - 20		27B- 30	07110-08306	24 - 7
	57A- 26		31A- 5	07110-08508	4 - 11
02142-06164	4 2 - 4	03541-05103	4 4 - 9	07110-08608	4 - 12
	42 - 20		44 - 10	07110-08655	4 8 - 24
	42 - 24		4 6 - 4	07110-10505	5 0 - 3
	48 - 11		4 6 - 8	07120-06123	1 5 - 8
02142-06167	1 3 - 17		4 6 - 9		18B- 3
	57 - 20	03541-05108	4 4 - 9		4 2 - 14
02142-06203	30 - 14		44 - 10		42A- 13
	30A- 13	03541-14123	38A- 42		42B- 13
	30B- 13	04111-20158	61 - 26	07120-06125	1 5 - 8
	36A- 15		61A- 26		18B- 3
	36B- 14	04111-25158	35 - 18		42 - 14
	36C- 14		35A- 18	07120-06163	18B- 16
02142-06207	36 - 18	04211-09129	4 - 3	07120-06165	18B- 16
02142-06253	38A- 28		5 - 16	07120-06255	1 5 - 4
02142-15125	3 8 - 33		6 - 28	07120-06257	22 - 14
02152-05108	2 4 - 8		1 9 - 32	07120-08163	2 - 11

PART NO.	FIG.NO.-REF.NO.	PART NO.	FIG.NO.-REF.NO.	PART NO.	FIG.NO.-REF.NO.
07120-08163	2A- 10	07130-10407	14A- 14	08310-00107	3 4 - 5
	2A- 11	07130-10507	4 0 - 3	08310-11065	28 - 10
07120-08165	2 - 11		40A- 3	08310-22086	11 - 12
07120-08653	23 - 27	08113-69010	1 6 - 7	08313-10053	27 - 39
	23A- 27	08123-62047	5 2 - 2	08313-11055	27 - 39
07130-06123	8 - 6		52A- 2	08313-20053	39A- 11
07130-06163	8 - 6	08211-06141	21 - 25	08313-20083	44 - 32
07130-06253	4 - 20		21A- 25	08313-20087	44 - 32
	5 - 6	08211-12243	23 - 32	08313-21055	39 - 11
	1 5 - 4		23A- 32	08316-10053	30A- 20
	15 - 13	08211-14221	21 - 31		30B- 20
	19 - 33		21A- 31	08316-10063	3 - 5
	19A- 34	08211-14321	58 - 15		16 - 20
07130-06255	5 - 6	08211-14323	5 8 - 7		1 7 - 1 7
	1 9 - 33		58A- 8		1 8 - 8
07130-06303	5 - 7	08211-20341	20 - 21		18B- 25
	6 - 26	08211-20381	5 7 - 6		2 1 - 1 9
07130-06305	15 - 13	08211-22341	20 - 22		21A- 19
07130-06353	4 - 21	08211-25402	20 - 43		30A- 11
	5 - 8	08211-25481	57A- 8		30B- 11
	6 - 27		20 - 25		46 - 28
07130-06355	5 - 8	08212-06222	20 - 46		4 8 - 9
	1 5 - 13	08221-08126	5 1 - 6		48A- 9
07130-06403	4 - 22		5 1 - 9		48B- 9
07130-06503	4 - 23	08221-12185	8 - 3	08316-10083	57A- 24
07130-06553	5 - 17	08221-12205	6 - 30		
07130-06603	4 - 24	08310-00053	23 - 21	08316-10103	14 - 17
07130-06703	5 - 18		23A- 21		14A- 20
07130-06753	4 - 10		28 - 20	08316-16064	3 - 5
07130-06803	5 - 19		28A- 11		17 - 17
	1 4 - 5		28B- 11		18B- 25
	14A- 5		30 - 21		4 1 - 9
07130-08255	1 4 - 5		30 - 28	08316-16105	14 - 17
07130-08303	24 - 7		30A- 27	08316-20063	30 - 24
	4 - 20		30A- 20		30A- 23
	5 1 - 4		30B- 27		30B- 23
	5 1 - 7		308- 20	08316-20103	2 9 - 9
07130-08307	5 1 - 4	08310-00057	34 - 17		29 - 17
	5 1 - 7	08310-00063	28 - 10	08316-26035	3 9 - 4
	4 - 11		3 0 - 12		39A- 4
07130-08503	4 - 12		27 - 28	08316-26065	30 - 24
	48A- 24	08310-00067	29A- 8		
07130-08603	48B- 24	08310-00103	29A- 16	08319-21065	41 - 18
07130-08653	48B- 24		29B- 8	08319-21066	30 - 19
	4 - 13		29B- 8		30A- 18
07130-08803	4 - 13		29B- 16		30B- 18
07130-08808	4 - 13		29B- 16		4 2 - 6

PART NO.	FIG.NO.-REF.NO.	PART NO.	FIG.NO.-REF.NO.	PART NO.	FIG.NO.-REF.NO.
08319-21066	42 - 22 42 - 26 42A- 20 42A- 24 42B- 20		2A- 15 61 - 25 61A- 25 4 - 5 5 5 7 - 9	09103-10019 09103-10027	57A- 31 58 - 19 58 - 20 58A- 18 58 - 20
	42B- 24 27 - 35 33 - 32 4 2 - 6 42A- 5	08322-11128 08322-11188 08322-21035 08322-21055 08322-21064	4 - 5 5 5 7 - 9 3 9 - 3 23 - 25 2 - 1 5	09103-10139 09103-10270	4 - 4 6 2 - 8 2A- 8 3 3 - 3 58A- 11
	42B- 5 4 1 - 7 57A- 30 3 4 - 9 4 0 - 4	08322-21067 08331-31126	61 - 25 6 - 3 2 8 - 4	09103-14019 09106-05017	58A- 15 58 - 16 3 6 - 7 36A- 4 36B- 5
	40A- 4 57A- 32 58 - 21 58A- 19 59 - 21	08331-31286	21A- 34 20 - 10 20 - 26 16 - 11 35 - 34	09106-06059 09106-06079 09106-06082	36C- 5 5 - 1 3 10 - 15 10 - 15 5 - 1 3
	59A- 21 4 - 5 4 58A- 12 58A- 16	08361-35068	35A- 30 22 - 13 2 6 - 5 16 - 13	09106-07009 09106-08005 09106-08080	10 - 15 1 - 4 33 - 20 3 5 - 9 35A- 9
	5 8 - 9	09100-08240	14 - 11		
	58 - 11 58 - 17 58A- 10	09100-08287 09100-12043	14A- 12 57A- 23 4 - 4 7	09106-08082 09106-08089	5 2 - 9 5 9 - 3 35 - 10
	08321-01043 08321-01053	09103-06013 09103-06026	2 - 3 2 - 1 4	09106-08118	35A- 10 61A- 10
	08321-01083	09103-06062 09103-06067 09103-06083 09103-06163	2A- 14 4 - 2 5 4 - 4A 18A- 23 4 - 4	09106-08125 09106-08129	5 2 - 9 52A- 9 5 9 - 3 59A- 3 33 - 24
	08321-01087	09103-06165	2 - 3 2A- 3	09106-08130	35A- 10 35A- 9
	08321-01123 08321-21055 08321-21088 08321-31086	09103-06184 09103-07001 09103-08255	18 - 27 9 - 4 33 - 11	09106-09001 09106-10033 09106-10052	4 - 9 3 4 - 7 35 - 15
	08321-31087 08322-01033 08322-01053 08322-01063	09103-09007 09103-09008 09103-09009 09103-09010	33 - 15 4 - 5 4 - 6 4 - 7 4 - 8	09108-06117 09111-08058 09111-10036 09116-06111	35A- 15 16 - 19 57A- 29 3 4 - 4 57 - 14

PART NO.	FIG.NO.-REF.NO.	PART NO.	FIG.NO.-REF.NO.	PART NO.	FIG.NO.-REF.NO.
09116-06111 09116-06143 09116-06146 09116-06147 09116-10122	57A- 16 44 - 34 46 - 30 1 7 - 2 14 - 13	09139-05055 09139-06026 09139-06027	46 - 12 4 6 - 7 31 - 14 31 - 18 31A- 20		38 - 38 38A- 36 38A- 40 38B- 28 38B- 33
09118-08068 09118-08080 09119-08079 09119-08082 09119-10037	14A- 13 14 - 12 2 - 1 0 31A- 16 59 - 20	09139-06028	34 - 13 48 - 12 48A- 12 48B- 12 35 - 25		38C- 28 38C- 33 1 5 - 7 09148-05023 09159-05019 09159-06017 1 8 - 8
09120-06010 09125-06055 09126-06014	59A- 20 28 - 24 3A- 26 2 - 2 4 2A- 24	09139-06029 09139-06030	35A- 21 44 - 21 44 - 17 4 6 - 1 4 3 9 - 5		21 - 19 54 - 13 54A- 13 33 - 32 27A- 27
09128-06006 09128-06024 09128-06057 09136-06022	3 7 - 6 37A- 5 22 - 14A 37B- 5 18 - 34	09139-06042	39A- 5 38 - 20 38A- 22 38B- 8 38C- 8		27B- 27 33 - 32 09159-06078 09159-08101 09159-10027 09159-10058 4 - 5 1
09136-06113	18A- 35 3 6 - 21 57A- 19 38B- 17 38C- 17	09139-06052 09139-06056 09139-06067	48A- 11 48 - 30 48A- 32 48B- 32		09159-10097 09159-12010 23 - 33 23A- 33 57 - 10 59A- 12
09136-06126	36A- 18 36B- 19 36C- 19	09139-06078 09139-06081 09139-08007	48A- 20 48B- 20 46 - 18 48B- 11 3 9 - 7		09159-20004 09159-20005 09159-24008 19 - 5 19A- 5 57A- 12
09139-05021	38 - 32 3 8 - 3 7 38A- 34 38A- 39 38B- 31	09139-08009 09140-10043 09140-24012 09148-04032 09148-05004	61 - 10 3 4 - 5 23 - 36 4 4 - 3 4 6 - 6		09160-04014 09160-05030 09160-05037 09160-05501 28 - 16 39 - 10 28A- 6 28B- 6 39A- 10
09139-05025	38C- 31 38 - 24 38A- 26 38B- 20 38C- 20	09148-05013	46 - 23 4 4 - 6 44 - 29 4 6 - 6 46 - 23		09160-06006 30 - 17 30A- 16 30B- 16 33 - 31 38 - 21
09139-05032 09139-05054	4 6 - 1 4 4 - 7 4 4 - 1 1 4 4 - 1 4 46 - 10	09148-05021	1 5 - 7 3 0 - 8 30A- 8 30B- 8 38 - 34		38A- 23 38B- 9 38C- 9 4 2 - 5 42 - 21

PART NO.	FIG.NO.-REF.NO.	PART NO.	FIG.NO.-REF.NO.	PART NO.	FIG.NO.-REF.NO.	PART NO.	FIG.NO.-REF.NO.	PART NO.	FIG.NO.-REF.NO.	PART NO.	FIG.NO.-REF.NO.
09160-06006	42 - 25 42A- 19 42A- 23 42B- 19 42B- 23	09160-18022 09160-18026 09160-25056 19A- 7 09160-25059	34 - 11 59A- 11 1 9 - 7 19A- 7 21 - 21		5 - 14 6 - 5 09168-06025 1 6 - 3 09168-06026 3 7 - 7 37A- 6	09169-06045 09169-06051 09169-06062	36C- 15 36 - 19 36A- 16 36 - 23 36A- 20		48 - 26 48A- 27 48B- 27 58A- 6 58A- 14	09262-10014 09262-12001 09262-15008 09262-20042	1 6 - 7 1 6 - 8 1 6 - 8 59 - 16 59A- 16
09160-06038 09160-06039 09160-06053	57A- 20 1 5 - 9 38 - 27 38A- 29 44 - 22	09160-25067 09160-25070 09161-05017	21A- 21 1 9 - 2 19A- 2 57A- 11 44 - 12	09168-08008 09168-08015 09168-08016	37B- 6 3 - 8 2 - 12 2A- 12 3 - 12		36B- 17 36C- 17 3 8 - 30 38A- 32 38B- 19	09180-14022 09180-20103 09180-25098 09180-25099	58 - 14 5 2 - 3 52A- 3 20 - 41 57A- 4	09262-20114 09262-25002 09262-25006	59 - 14 59A- 14 21 - 20 21 - 20 21A- 20
09160-06056 09160-06059 09160-06066	4 6 - 19 44 - 18 46 - 15 30 - 11 48 - 31	09161-05018 09161-06021 09161-10009	4 4 - 15 4 4 - 8 3 9 - 6 39A- 6 3 - 14	09168-10002 09168-10031 09168-12012	4 - 27 4 - 33 4 - 26A 3 6 - 9 36A- 6	09180-06002	38C- 19 4 4 - 20 4 4 - 36 4 6 - 17 57 - 15	09181-10002 09200-06037 09200-08057	59 - 11 61 - 24 61A- 24 35 - 19 35A- 19	09262-25105 09262-25110 09262-25114 09262-25116	20 - 11 23 - 35 59 - 17 59A- 17 23A- 37
09160-06069 09160-06077 09160-06079	48A- 33 48B- 33 30 - 18 1 5 - 9 30A- 17		5 4 - 4 54A- 4 56 - 14 56A- 14 61 - 23	09168-14002 09168-16002	36B- 7 36C- 7 4 - 41 6 - 7 4 - 35		57A- 17 3 8 - 23 3 8 - 29 38A- 25 38A- 31	09206-08001 09206-13004 09209-05011	1 - 6 2 - 4 2A - 4 4 - 2 21 - 41	09262-28025 09263-14027 09263-15003	20 - 35 21 - 33 21A- 33 19 - 22 19A- 23
09160-06092 09160-06102 09160-08010	30B- 17 2 8 - 9 27 - 33 33 - 13 33 - 17	09161-11008 09161-12009 09164-00007	61A- 23 1 - 5 35 - 12 35A- 12 19 - 12	09168-22002 09169-05012	6 - 9 6 - 22 15 - 16 4 - 39 36 - 16	09180-06030	38B- 10 38B- 23 38C- 10 38C- 23 15 - 10	09241-12006 09241-37002 09247-14001 09248-10007	21A- 41 8 - 7 4 - 45 6 - 6 4 - 34	09263-17034 09263-17039 09263-20040	5 8 - 3 58A- 4 57A- 3 58A- 3 20 - 33
09160-08043 09160-10013 09160-10031	33 - 22 35 - 20 3 3 - 4 3 5 - 33 35A- 29	09164-06006 09164-10005	19A- 13 16 - 14 3 3 - 5 3 3 - 9 3 4 - 8	09169-06010	36A- 13 36B- 12 36C- 12 57 - 21 57A- 27	09180-06053 09180-06072	48 - 13 2 6 - 9 3 6 - 27 36A- 24 36B- 21	09248-14010 09248-16010 09248-18002 09248-22004	4 - 40 4 - 36 6 - 8 4 - 29 4 - 38	09263-20071 09263-20082 09263-25024	5 8 - 2 5 8 - 13 58A- 2 20 - 16 5 7 - 2
09160-10066 09160-10082 09160-10094 09160-10095	14 - 16 2 - 9 2A - 9 29 - 18 14A- 15	09164-10010 09164-18006 09164-24006	3 3 - 9 3 4 - 8 23 - 31 23A- 31 1 9 - 6	09169-06011 09169-06025 09169-06026 09169-06032	54 - 12 57 - 21 57 - 18 30 - 16 30A- 15	09180-06116 09180-06202	36C- 21 27 - 34 21 - 18 21A- 18 1 7 - 3	09250-05009 09250-06004	33 - 25 48 - 23 48A- 23 48B- 23 14A- 16	09263-30040 09263-35017 09265-25008 09265-30009	57A- 2 1 9 - 3 19A- 3 5 0 - 6 5 0 - 2
09160-10501 09160-10505 09160-14016	29A- 17 29B- 17 14 - 16 14A- 19 21 - 32	09164-47001 09167-28001	19A- 6 19 - 17 19A- 18 2 0 - 9 20 - 29	09169-06037 09169-06040	30B- 15 54 - 12 54A- 12 38 - 25 38A- 27	09180-07004 09180-07014 09180-08149 09180-08157	1 7 - 3 2 1 - 9 21A- 9 35 - 17 35A- 17 14 - 14	09250-08012 09250-08014 09250-09001 09250-30010	4 0 - 5 40A- 5 46 - 26 42 - 11 42B- 10	09269-08003 09280-04004 09280-12008 09280-12012 09280-17003	5 1 - 3 4 - 28 15 - 14 6 - 18 5 - 10
09160-14034 09160-15015 09160-15045	21A- 32 21 - 32 19 - 23 19 - 23 19A- 24	09167-28008 09168-06018 09168-06023 09168-06024	20 - 30 4 - 26 1 0 - 9 4 - 37 5 - 5	09169-06041 09169-06045	38B- 21 38C- 21 44 - 45 4 6 - 40 36B- 15	09180-08180	14A- 17 38 - 44 38A- 45 38B- 35 38C- 35	09250-30015 09259-20012 09261-05003 09261-05006	42A- 10 5 - 9 21 - 12 21A- 12 6 - 31	09280-18009 09280-26005	6 - 20 6 - 25 18 - 29 18A- 24 6 - 24

5

5

PART NO.	FIG.NO.-REF.NO.	PART NO.	FIG.NO.-REF.NO.	PART NO.	FIG.NO.-REF.NO.	PART NO.	FIG.NO.-REF.NO.	PART NO.	FIG.NO.-REF.NO.	PART NO.	FIG.NO.-REF.NO.
09280-35006	21 - 39 21A- 39		36B- 18 36C- 18	09352-50901-600	36C- 8 11 - 54	09390-70001	20 - 36	09404-06402	21 - 43		18A- 28
09280-36001	21 - 39		44 - 35		11A- 39	09400-16302	61 - 17	09404-06404	21 - 44		31 - 7
09280-44005	18 - 9 18A- 9	09320-09016	46 - 31 38 - 22	09352-50903-600	11B- 39 11 - 56	09401-08407	18 - 36	09404-06413	31 - 5		31A- 9
09280-46006	2 - 22 2A- 22		38 - 28 38A- 24		11A- 41 11B- 41	09401-08411	18A- 36	09404-06426	13 - 21	09409-06307	42 - 9
09280-81002	3 - 2		38A- 30	09352-70103-00B	12 - 24 36 - 28	09401-10403	37 - 10 37A- 11	09404-06429	21 - 44 31 - 5	09409-06322	42 - 9
09283-10004	16 - 5		38B- 11		36A- 25		37A- 11		21 - 43	09409-06322-5PK	42B- 8
09283-14005	21 - 30		38B- 18				37B- 11		21A- 43 27A- 16	09440-04003	21 - 13 21A- 13
09283-14006	21 - 30 21A- 30		38B- 22 38C- 11		36B- 24 36C- 24	09401-10409	37 - 10 37A- 11	09404-06431	27B- 16 21 - 44	09440-04010	21 - 42 21A- 42
09283-36008	20 - 37		38C- 18	09352-70103-600	37 - 8		37B- 11		21A- 44	09440-05003	35 - 36
09285-06015	19 - 26 19A- 27		38C- 22 44 - 19		37 - 8 37A- 7	09401-11101	13 - 11		26 - 17		35A- 32
09285-20006	20 - 13		46 - 16		37A- 8	09401-13408	18B- 18		27A- 32	09440-13038	37 - 9
09285-28001	59 - 15 59A- 15	09320-09034	28 - 8		37B- 7	09401-13413	13 - 13 18B- 18		27B- 32 31A- 6		37A- 9 37B- 9
09285-34009	50 - 5	09320-09041	27 - 31	09354-50103-300	2 - 25		61A- 17	09404-06433	13 - 21	09440-13047	37 - 9 37A- 10
09285-35001	59 - 18	09320-10015	15 - 3	09354-50103-600	2A- 25		18A- 18		21A- 44		37B- 10
	59A- 18	09320-10038	36 - 24			09401-16401	13 - 9				
09289-04002	9 - 12		36A- 21	09359-45852-600	18B- 8		13 - 24		31A- 6	09443-06012	31 - 16
09300-22005	20 - 20		36B- 20	09360-10017	56 - 13	09401-21401	18B- 12	09404-06435	31A- 6		31A- 18
09300-28002	20 - 24	09320-12031	36C- 20 48 - 29	09360-10033	61 - 22 54 - 1	09401-21403	18B- 12	09404-08413	58 - 22	09443-13018	34 - 14
09301-28001	20 - 6		48A- 30		54 - 1	09401-25402	18B- 5	09404-08419	58A- 24	09443-14058	34 - 2
09308-07013	30 - 6 30A- 6	09320-12053	48B- 30 17 - 5	09360-10038	56 - 12 54 - 3	09401-26404	16 - 16	09404-10205	31 - 5	09443-19011	34 - 3
	30B- 6	09320-12062	14 - 15		54A- 3		18A- 25	09407-11401	31A- 8	09444-20003	21 - 28
09319-08036	35 - 11 35A- 11	09320-14017	14A- 18 36 - 25	09360-10039	54A- 1 56 - 13		61 - 18	09407-11402	31 - 7		21A- 28
09319-10057	35 - 28 35A- 24		36A- 22 36B- 22		54A- 1		18 - 23	09407-14403	31 - 7	09448-18022	35A- 16
09320-04007	44 - 2		36C- 22		56 - 13		18A- 16		31A- 8	09448-19020	35 - 16
09320-08018	38 - 19 38A- 21	09321-06026	30 - 13 30A- 12	09360-10040	54 - 1 54 - 2		18 - 16		31A- 8		35A- 16
	38B- 7		30B- 12		54A- 2		18A- 25	09407-18402	18 - 39	09462-00015	25 - 3
09320-08051	38C- 7 28 - 15	09321-06028	30 - 13 30A- 12	09360-16002	56 - 12 15 - 17		16 - 17	09407-18403	18B- 27		25A- 3
	28A- 7		30B- 12	09380-28008	20 - 3		18 - 17		58 - 23	09462-00034	33 - 30
	28B- 7	09321-10011	48 - 2	09381-20004	7 - 13		16 - 17		18A- 37	09471-12020	28 - 7
09320-08058	30 - 15 30A- 14		48A- 2 48B- 2	09381-84002	19 - 19 19A- 20		18A- 27		18A- 38	09471-12045	29 - 7
	30B- 14	09352-50823-600	36 - 10	09390-52003	23 - 37		18A- 27	09407-22404	58A- 21 15 - 19	09471-12060	28 - 7 28 - 7
09320-09009	36 - 22 36A- 19		36A- 7 36B- 8	09390-62012	23A- 38 20 - 12		31 - 5		18A- 28 15 - 19		28A- 4 28A- 4 28B- 4

PART NO.	FIG.NO.-REF.NO.	PART NO.	FIG.NO.-REF.NO.	PART NO.	FIG.NO.-REF.NO.
09471-12060	28B- 4		11 - 29		
09471-12061	28 - 7		11 A- 16		
09471-12077	27 - 24		11B- 16		
	27A- 25	09491-26011	11 - 29		
	27B- 25	09491-26012	11 - 29		
09471-12081	28 - 13	09492-30010	11 - 26		
	28A- 5		11A- 13		
	28B- 5		11B- 13		
09471-12083	30 - 3	09492-40014	11 - 26		
	30A- 3		11A- 13		
			11B- 13		
09471-12103	27 - 22	09493-23002	11 - 51		
	27A- 23	09493-24007	11 - 51		
	27B- 23		11A- 36		
09471-12108	27 - 23		11B- 36		
	27A- 24	09493-24010	4 - 3 0		
	27B- 24	09493-25003	11 A- 36		
09471-12122	28 - 7		11B- 36		
	28A- 4	09493-26004	11 - 51		
	28B- 4	09493-26007	4 - 3 2		
09471-12128	30 - 3		4 - 4 4		
09481-30201	26 - 4	09493-27002	11 A- 36		
09482-00456	2 - 16		11B- 36		
	2A- 16	09493-28012	4 - 3 1		
09482-00457	2 - 16	09493-80008	4 - 3 2		
	2A- 16	09494-00800	11 - 27		
09482-00458	2 - 16	09494-00801	11 - 27		
	2A- 16	09494-00804	11 - 27		
09482-004S9	2 - 16		11A- 14		
	2A- 16		11B- 14		
09482-00460	2 - 16	09494-00809	11 - 27		
	2A- 16		11A- 14		
09482-00461	2 - 16		11B- 14		
	2A- 16	09494-00857	11 A- 14		
09491-23017	11A- 16		11B- 14		
09491-24013	11B- 16	09800-20057	42 - 15		
	11 - 29	09800-21008	42 - 15		
	11A- 16	09800-21035	42A- 14		
	11A- 16		42B- 14		
	11B- 16	09816-00103	42 - 16		
09491-25010	11B- 16		48 - 34		
	11 - 29		48A- 21		
	11A- 16		48B- 21		
	11B- 16				
09491-25011	11 - 29				

## SUZUKI GSX-R1100W(SK)P/R/S/T PARTS CATALOGUE

---

4th Edition

Printed in JUN., 1995

Published in JUN., 1995

Editor: **SUZUKI MOTOR CORPORATION**

Export Parts Section

Hamamatsu-Nishi, P.O.Box 1,

432-91 Hamamatsujapan

---

Reprint Prohibited (S)

**1**

**INFORMATION  
ILLUSTRATION INDEX**

**2**

**ENGINE  
TRANSMISSION**

**3**

**ELECTRICAL**

**4**

**BODY**

**5**

**PARTS NUMBER INDEX**



**SUZUKI MOTOR CORPORATION**